

指示表台架

7 系列

指示表台架专用于对指针式指示表或数显指示表的高度测量结果进行高度比较。

特点

- V 台架的垂直行程 —
指示表台架：95mm (7007-10: 90mm)
移动台架：320mm
- 可实现 1mm 微调，适于进行指示表调零。
- 带有一个可更换测砧，半球型测砧(101463) 选件。



7001-10
带有 $\phi 58\text{mm}$ 齿型测砧



7002-10
带有 $\phi 58\text{mm}$ 平面测砧

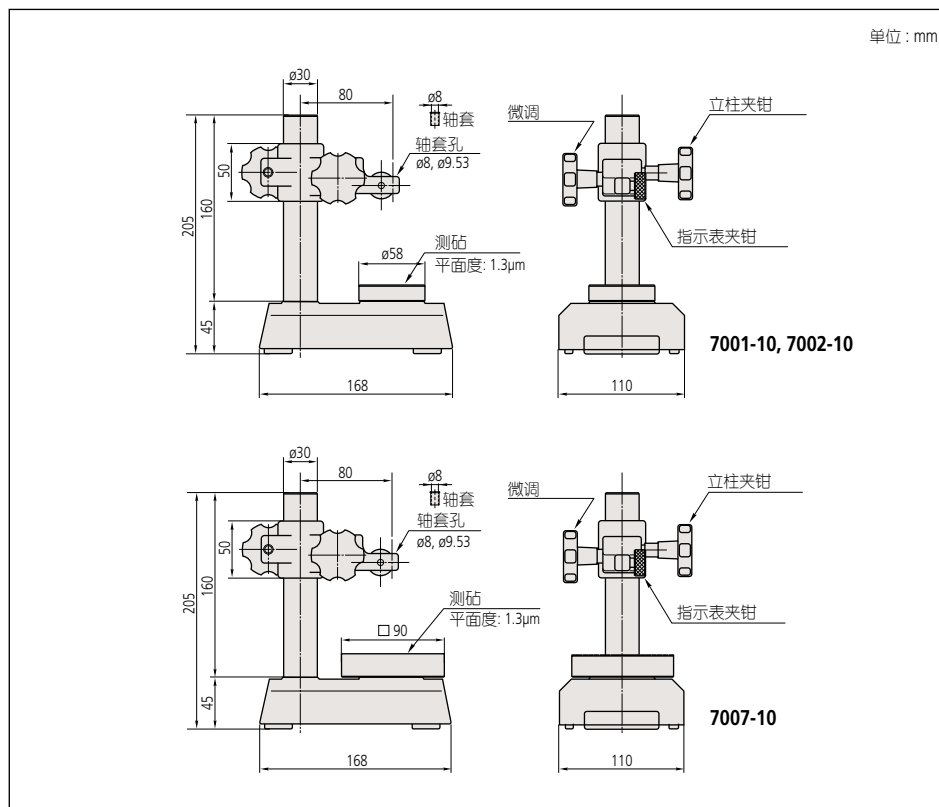


7007-10
90mm 方型测砧

性能参数

公制型		
货号	轴套孔	备注
7001-10	$\phi 8\text{mm}$, $\phi 9.53\text{mm}$	带有齿型测砧
7002-10	$\phi 8\text{mm}$, $\phi 9.53\text{mm}$	带有平面测砧
7007-10	$\phi 8\text{mm}$, $\phi 9.53\text{mm}$	带有方型测砧

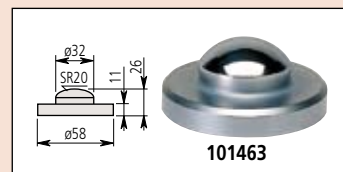
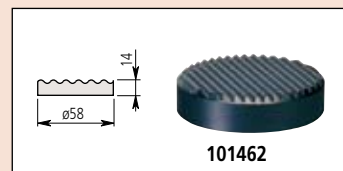
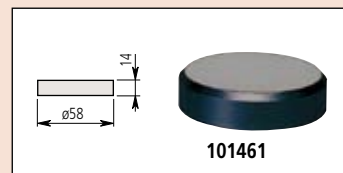
尺寸



选件

- 101461: 硬化钢平面测砧
- 101462: 硬化钢齿型测砧
- 101463: 硬化钢半球型测砧 *

* 不适用于 7007-10



移动台架

519 系列

移动台架专用于对指针式指示表或数显指示表的大小尺寸测量结果的比较。

特点

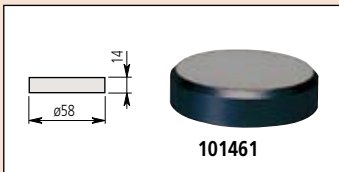
- 台架的垂直行程 —
指示表台架：95mm (7007-10: 90mm),
移动台架：320mm
- 可实现 1mm 微调，适于进行指示表调零。
- 带有一个可更换测砧，半球型测砧(101463) 选项。



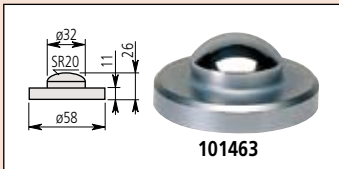
519-109-10
带有 $\phi 58\text{mm}$ 齿型测砧

选件

- 101461: 硬化钢平面测砧
101463: 硬化钢半球型测砧



101461



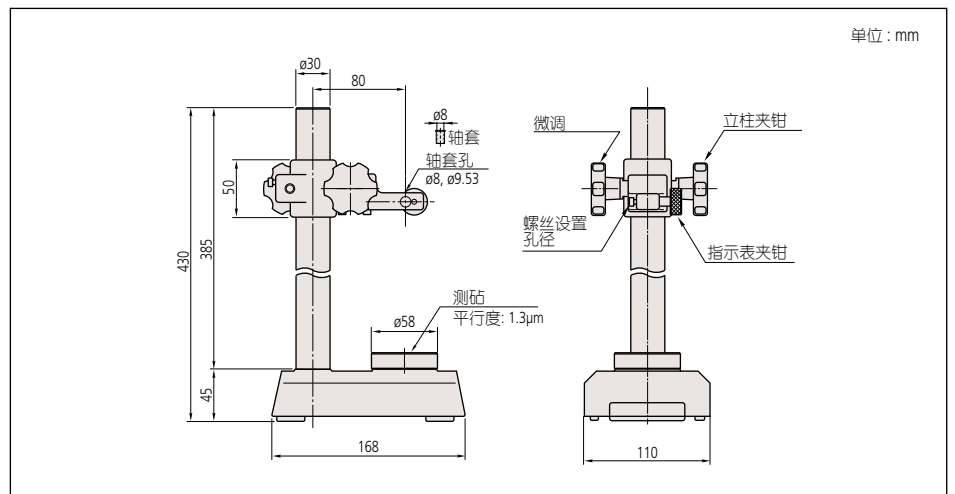
101463

性能参数

公制型

货号	轴套孔	备注
519-109-10	$\phi 8\text{mm}$, $\phi 9.53\text{mm}$	带有齿型测砧

尺寸



单位：mm

花岗岩比较仪台架

215 系列

三丰公司花岗岩比较仪台架是安装专用以及精密测量仪的基本装置。通过在台架上安装数显指示表，Mu-Checker 测头和线性测微计等精密量具，可通过多种测量方式

完成各种测量任务。坚固的花岗岩基座可防止毛刺、堆积、生锈现象的发生，而且不会随时间流逝而变形。



215-153-10

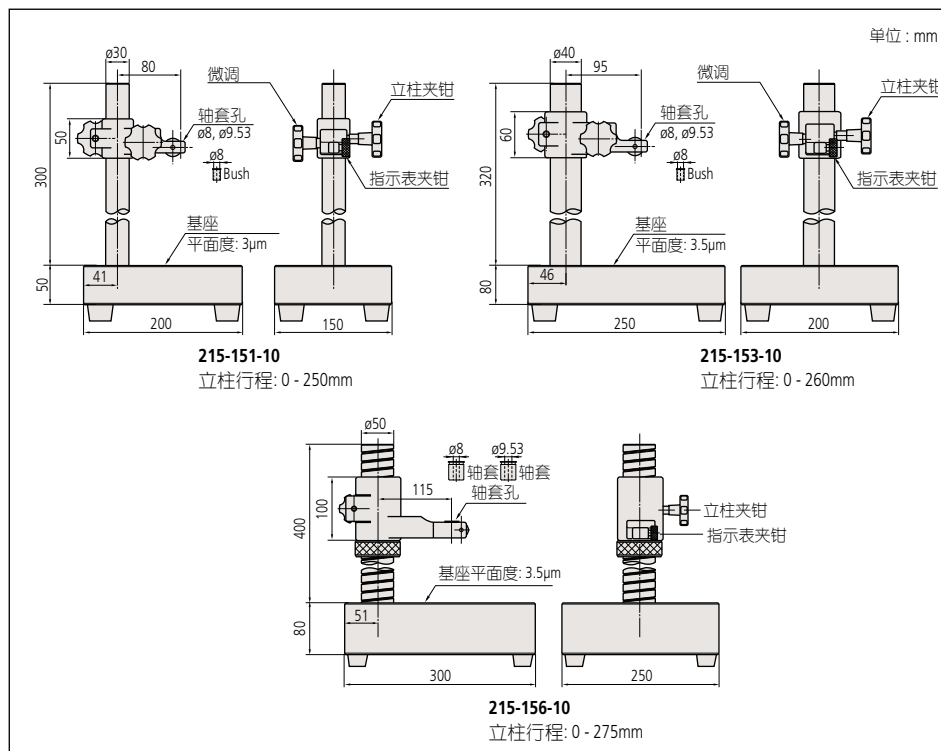
性能参数

货号	花岗岩基座尺寸 (W x D x H)	立柱行程	轴套孔	备注
215-151-10	150 x 200 x 50mm	250mm	ø8mm, ø9.53mm	带有1mm范围内微调
215-153-10	200 x 250 x 80mm	260mm	ø8mm, ø9.53mm	带有1mm范围内微调
215-156-10	300 x 250 x 80mm	275mm	ø8mm, ø9.53mm, ø20mm	带有全程微调

选件

21JAA329: ø8mm 安装孔径
 21JAA330: ø9.53mm 安装孔径
 21JAA331: ø15mm 安装孔径
 仅适于 215-156-10 型号

尺寸



比较仪台架

215 系列

比较仪台架由一个非常稳定的铸铁基座和一个带有微调安装支架的垂直立柱组成。网络型测砧可有效防止扭坏平面工件。



215-405-10

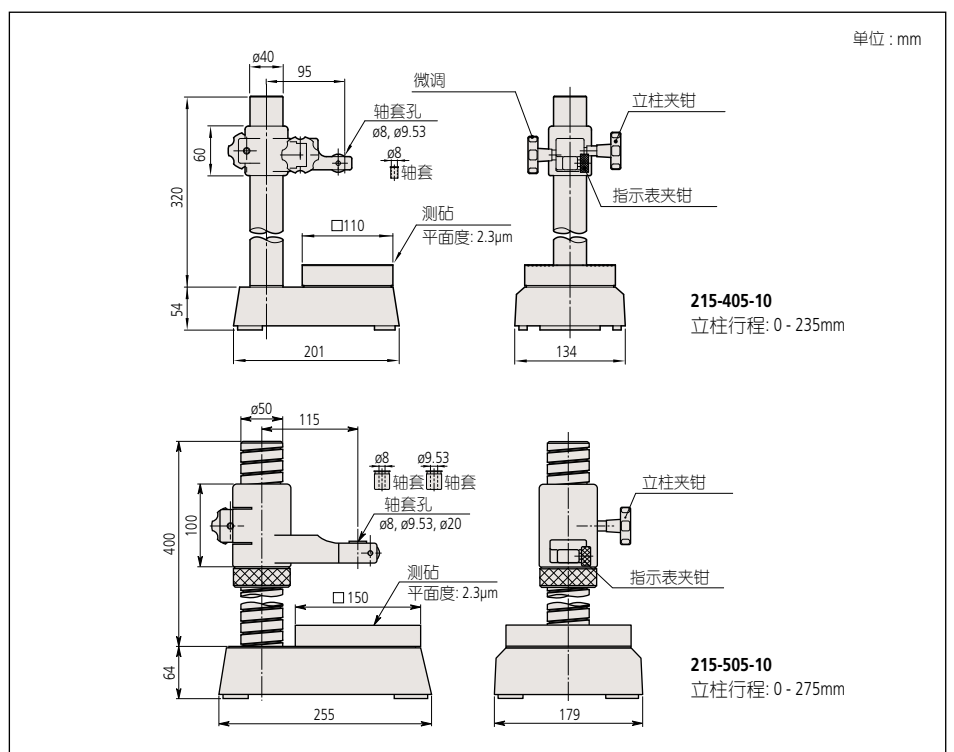
性能参数

货号	方型测砧尺寸 (W x D)	立柱行程	轴套孔	备注
215-405-10	110 x 110mm	235mm	ø8mm, ø9.53mm	带有1mm范围内微调
215-505-10	150 x 150mm	275mm	ø8mm, ø9.53mm, ø20mm	带有全程微调

选件

- 21JAA329: ø8mm 安装孔径 *
 - 21JAA330: ø9.53mm 安装孔径 *
 - 21JAA331: ø15mm 安装孔径 *
- * 仅适于 215-505-10 型号

尺寸

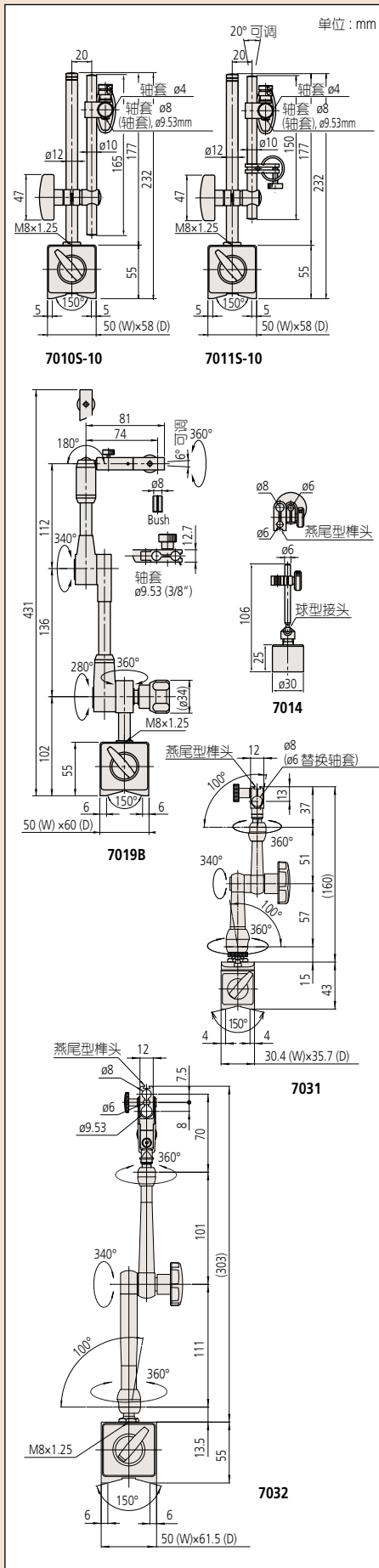


磁性台架

7 系列

三丰公司磁性台架适于所有指针式指示表和杠杆指示表，ON/OFF转换开关可在对指示表或工件表面没有任何不利影响的条件直接进行安装和拆除。

尺寸



性能参数

货号	描述	适用轴套直径	燕尾槽	备注
7010S-10	磁性台架	ø4mm, ø8mm, ø9.53mm	—	—
7011S-10	磁性台架	ø4mm, ø8mm, ø9.53mm	—	带有微调装置
7014	小型磁性台架	ø6mm, ø8mm	标配	不带磁力 ON/OFF 开关
7014E	小型磁性台架	ø4mm, ø9.5mm	标配	不带磁力 ON/OFF 开关
7033B	通用磁性台架	ø8mm, ø9.53mm	标配	带有液压定位锁
7031	通用磁性台架	ø6, ø8mm	标配	带机械锁闭系统
7032	通用磁性台架	ø6, ø8mm, ø9.53mm	标配	带机械锁闭系统