

ID-N/B ABSOLUTE 数显指示表

543 系列 — 达到 IP66 尘 / 水防护标准

特点

- 带有 ABSOLUTE 传感器。
- 达到 IP66 尘 / 水防护标准，同时也提高了防油能力。
- 纤细形体设计更利于多点测量。
- 液晶显示器读出旋转功能提高了使用性。
- 背置活塞设计 (ID-B)。
- 内置公差判断功能。
- 可转换分辨率。
- 带有防水数据输出接头。
- 内置保持 / 预调功能。



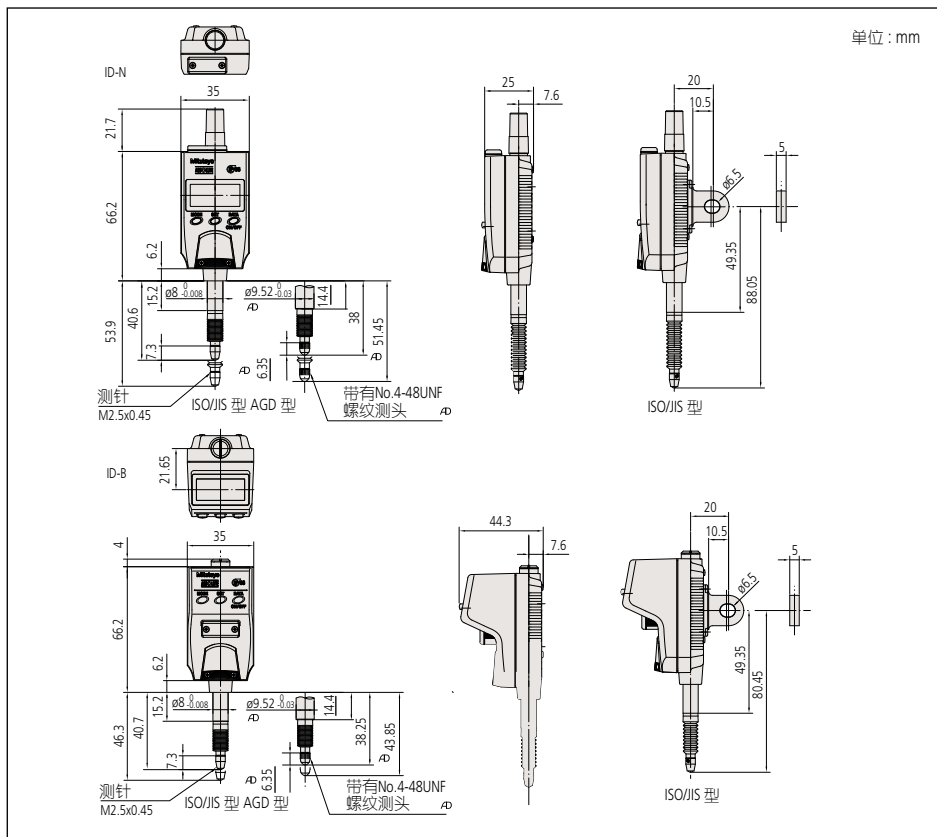
纤细型 ID-N
543-575

背置活塞型 ID-B
543-585

性能参数

公制型				
分辨率	货号	测量范围	精度	备注
0.01mm	543-570	12.7mm	0.02mm	纤细型 ID-N
0.01mm	543-580	5.0mm	0.02mm	背置活塞型 ID-B
0.01mm / 0.001mm	543-575	12.7mm	0.01mm / 0.003mm	纤细型 ID-N
0.01mm / 0.001mm	543-585	5.0mm	0.01mm / 0.003mm	背置活塞型 ID-B

尺寸



(参见 VIII 页)



(参见 VIII 页)



技术参数

精度: 参见性能参数 (不包括量化偏差)
 分辨率: 0.01mm, 0.01mm/0.001mm
 显示: 液晶显示字符高度 6.2mm
 长度基准: ABSOLUTE 静电线性编码器
 最大反应速度: 无限制
 测力: 2.5N (2.0N: 背置活塞型)
 轴套外径: 8mm (ISO/JIS 型)
 测针: 带有 M2.5x0.45 螺纹的硬质合金球 (ISO/JIS 型)
 电池: SR44 (一个), 938882
 电池寿命: 正常使用情况下约为 7000 小时
 尘 / 水防护等级: 达到 IP66 防护标准

功能

调零、预调、方向转换、公差判断、显示保持、数据输出
 警告: 低电压、计算错误、溢出错误、公差极限设置错误

选件

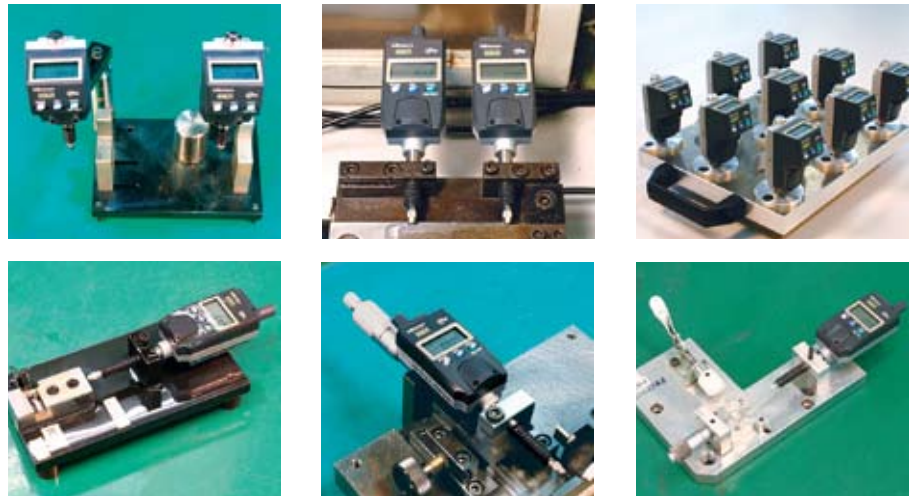
- 21EZA105: 提升旋钮 (用于 ISO/JIS 型)
- 21EZA145: 带耳后盖 (用于 JIS/ISO 型)
- 02ACA376: 备用橡胶保护套 (用于 ID-N 型, NBR)
- 238774: 备用橡胶保护套 (用于 ID-N 型, 硅)
- 125317: 备用橡胶保护套 (用于 ID-B 型, NBR)
- 21EAA212: 备用橡胶保护套 (用于 ID-B 型, 硅)
- 21EAA194: SPC 电缆 (1m)
- 21EAA190: SPC 电缆 (2m)
- 21EAA210: 带有调零端子的双头连接电缆 (1m)
- 21EAA211: 带有调零端子的双头连接电缆 (2m)

心轴提升钮





应用实例



EC 计数器

542系列 — 经济型、系统整合用显示装置

特点

- 符合 DIN 尺寸 (96 X 48mm) 和面板安装结构，易于安装在各个系统中。
- 可产生公差判断输出和数显输出。
- 具有预置 GO/±NG 判断功能。



542-007

尺寸

