

RC 23 327/05.98

代替: 23 316

**Rexroth**  
 Bosch Group

**带湿式交流或直流电磁铁的  
4/3-、4/2- 和 3/2- 液压换向阀，  
WE 10../.C型**

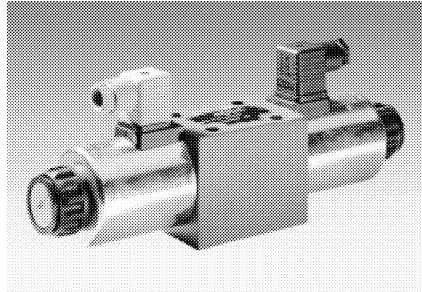
通径 10

3X 系列

4X 系列

最高工作压力 315 bar

最大流量 120 L/min



4WE 10 E3X/CG24N9K4型带插入式线圈接头

2

## 目录

内容	页
技术特性	1
订货型号	2, 3
机能符号	3
功能说明：剖视图	4
技术参数	5
特性曲线	6
功率极限	6, 7
元件尺寸	8, 9
可供货的配件和密封件	10

## 技术特性

- 直动式电磁铁操作的换向阀，标准型。
- 安装面油口分布类型符合DIN 24 340 A 型，ISO 4401 或 CETOP-RP 121 H，安装底板参见样本RC 45 054 (单独订货)
- 带有可拆卸线圈的湿式交流或直流电磁铁
- 电磁线圈可旋转 90 °C。
- 更换电磁线圈时，不必打开阀的密封。
- 电气接线可单独接线或集中接线
- 可选，手动应急操作
- 低换向冲击型参见样本RC 23 183
- 电感式终点开关 (接触式和非接触) 参见样本 RC 24 830
- 其它资料
  - 安装底板参见样本 RC 45 054
  - 电感式终点开关 RC 24 830

## 订货型号

	2	3	4	6	7	9	10	11	12	15	16	19	22	23
	WE	10			/		C				/			*
3 通	= 3													
4 通	= 4													
通径 10		= 10												
机能符号：例如C, E, EA, EB等形式见第 3 页														
30 至 39 系列—单独接线 (30 至 39, 安装和油口尺寸不变)							= 3X							
40 至 49 系列—集中接线 (40 至 49: 安装和油口尺寸不变)							= 4X							
带弹簧复位							= 无标识							
不带弹簧复位带定位							= OF							
不带弹簧复位							= O							
湿式电磁铁带可拆卸线圈							= C							
直流电压 24 V							= G24							
交流电压 230 V 50/60 Hz							= W230							
直流电压 205 V							= G205 <sup>1)</sup>							
其它电压和频率的订货型号见第5页														
带有隐式手动应急操作(标准)							= N9							
不带手动应急操作							= 无标识							
有手动应急操作带保护罩							= N							
<b>电气接线种类</b>														
单独接线, 带符合														
DIN 43 650-AM2 的插座不带插头							= K4 <sup>2)</sup>							
集中接线在盖上有引线, 有亮灯显示:							= DL							
集中接线在盖上有引线, 有亮灯显示: (不带角度接线座)							= DKL <sup>3)</sup>							
<b>附件</b>														
带感应式终点开关, 订货说明见样本RC 24 830														
不带终点开关							= 无标识							
无插入式节流器							= 无标识							
节流器孔 $\phi$ 0.8 mm						在流量大于 (>)	= B08							
节流器孔 $\phi$ 1.0 mm						阀的功率极限时使用,	= B10							
节流器孔 $\phi$ 1.2 mm						安装在P口	= B12							
丁腈胶橡胶密封							= 无标识							
氟橡胶密封							= V							
(其它密封件请问我公司)														
<b>△ 注意!</b>														
注意所用液压油液与密封件的适应性														
其它细节用文字说明														

交流电源 (允许电压偏差 $\pm 10\%$ )	使用交流电时 直流电磁铁 额定电	订货 型号
110 V - 50/60 Hz	96 V	G96
120 V - 60 Hz	110 V	G110
230 V - 50/60 Hz	205 V	G205

<sup>1)</sup> 使用交流电源时, 必须经整流器控制直流电磁铁单独连接时(见左表)。

对于单独接线可使用一个带有内置整流器的接线座(分别订货, 见第 3 页)。

<sup>2)</sup> 线圈接头需特别订货(见第 3 页)。

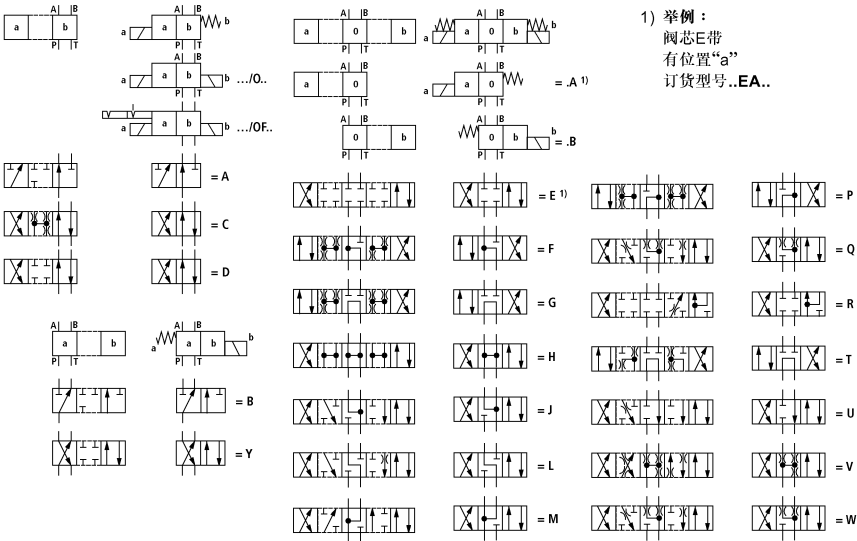
<sup>3)</sup> 直角插座(材料号 00005538)必须特别订货。

优选型号和标准阀, 在EPS(博力士乐价格表)。

订货说明：用于插头“K4”符合DIN 43 650 A和ISO 4400标准的接线插头

其它 接线插头 见样本RC 08 006		材料号			
		没有接线	带有指示灯的 12...240 V	带有整流器 12...240 V	带指示灯和 Z型二极管 保护电路24V
阀侧	颜色				
a	灰色	00074683	-	-	-
b	黑色	00074684	-	-	-
a/b	黑色	-	00057292	00313933	00310995

机能符号



## 功能说明, 剖视图

WE型换向阀是电磁铁操作的滑阀式换向阀。它控制液流的开启, 关闭和液流方向。

换向阀主要由阀体(1), 一个或两个电磁铁(2), 阀芯(3)以及一个或两个复位弹簧(4)组成。

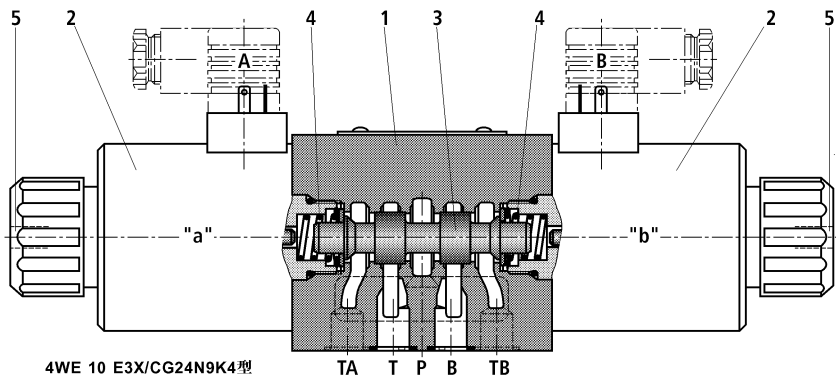
有没有通电情况下, 阀芯(3)在复位弹簧(4)作用下处于中位或原位(脉冲式除外)。控制阀芯(3)由湿式电磁铁(2)进行操作。

为了确保获得满意的功能, 务必在电磁线圈的压力腔充满油液。

电磁铁(2)的力作用于阀芯(3)上, 推动它由静止位至所需终端位。这样, 压力油液从P至A, B至T, 或者从P至B, A至T导通。

在电磁铁(2)断电后, 由复位弹簧(4)将阀芯(3)推向中位。

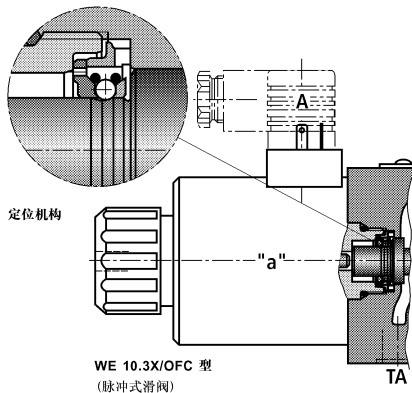
作为可选的“应急手动操作”(5)可在无电磁铁控制时, 使控制阀芯(3)能够换向。



## WE10.3X/OC...型

(限于中位机能为A, C, 和D时)

这种型号是双电磁铁两位开关换向阀无定位机构, 无论是处于哪个位置, 电磁铁其中之一必须通电, 断电时无确切的切换位置。



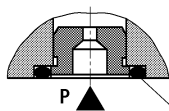
WE10...3X/OFC...型(脉冲式滑阀), 仅限于中位机能为A, C, 和D时)

这种型号是双电磁铁两位开关换向阀, 带定位机构, 这样阀芯可保持在任一位置, 并且电磁铁不必连续通电。

## 插入式节流口(4WE 10.../..../B..)

如果在给定的工作条件下, 阀的换向过程中, 出现流量超出阀的功率极限时, 推荐使用插入式节流口。

将它插入压力油口P内。



O型圈 12×2

技术数据 (如应用时超出这些参数, 请咨询我公司!)

### 概述

安装位置	可选		
最高环境温度	°C	50	
重量	单电磁铁阀	kg	中央接线
			4.4 (值流), 3.6 (交流)
			单独接线
双电磁铁阀	kg	6.0 (值流), 4.4 (交流)	4.3 (值流), 3.5 (交流)

### 液压参数

最高工作压力	A, B, P接口	bar	315
	T接口	bar	210 (直流), 160 (交流) 当工作压力超出允许的油箱压力时, 机能符号为A, B的阀使用T口为泄油口。
最大流量		L/min	120
过流面积 (阀芯位置O)	在机能符号为V时	mm <sup>2</sup>	11 (A/B → T); 10.3 (P → A/B)
	在机能符号为W时	mm <sup>2</sup>	2.5 (A/B → T)
	在机能符号为Q时	mm <sup>2</sup>	5.5 (A/B → T)
液压油	符合DIN 51 524 <sup>1)</sup> 的矿物油 (HL, HPL); 符合VDMA 24 568 的快速生物降解的油液 (参见RC 90 221); HETG (菜油) <sup>1)</sup> ; HEPG (聚乙二醇) <sup>2)</sup> ; HEES (合成脂) <sup>2)</sup> , 其它油液请咨询我公司		
油温范围	°C	-30 至 +80 (丁腈橡胶密封) -20 至 +80 (氟橡胶密封)	
粘度范围	mm <sup>2</sup> /s	2.8 至 500	
油液污染度	最高允许的油液污染度为NAS 1638的 9 级。因此, 我们推荐的过滤器的最小过滤比为 $S_{10} \geq 75$ 。		

### 电气参数

电压类型	直流电		交流电
可供电压 <sup>3)</sup> (交流电磁铁的订货说明见下面)	V	12, 24, 42, 60, 96, 110, 180, 205, 220	42, 110, 230 50/60 Hz
允许电压波动 (电源)	%	±10	
功率	W	35	—
持续电流	VA	—	90
冲击电流	VA	—	550
接通	连续工作		
符合ISO 6403 的换向时间	接通	ms	45 至 60
	开闭	ms	20 至 30
切换频率	次/h	1500	7200
符合DIN 40 050 的防护等级	IP 65		
绝缘等级VDE 0580	F		H
最高线圈温度 <sup>4)</sup>	°C	150	180

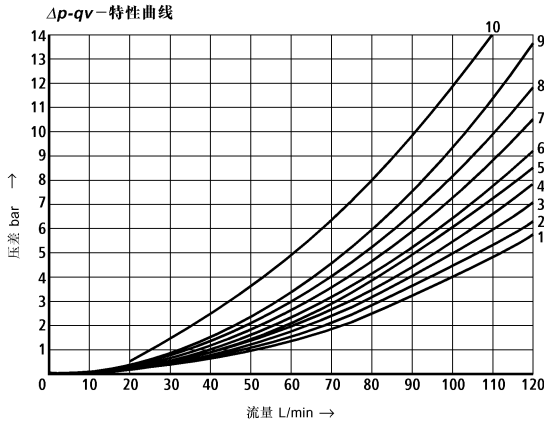
- 1) 适用于丁腈橡胶密封和氟橡胶密封
- 2) 仅适用于氟橡胶密封
- 3) 特殊电压请咨询我公司
- 4) 注意电磁线圈的表面温度变化要符合欧洲标准EN563和EN982之规定。

说明:  
交流电磁铁可有 2-3 种电源供选择  
例如: 电磁铁W110型用于:  
110 V, 50 Hz  
110 V, 60 Hz  
120 V, 60 Hz

订货说明	
W42	42 V, 50 Hz 42 V, 60 Hz
W110	110 V, 50 Hz 110 V, 60 Hz 120 V, 60 Hz
W230	230 V, 50 Hz 230 V, 60 Hz

电气接线时, 必须按规定连接保护线 (PE ⊥)

特性曲线 (在  $v = 41 \text{ mm}^2/\text{s}$ ,  $\vartheta = 50 \text{ }^\circ\text{C}$  测得)



机能符号	流量方向			
	P-A	P-B	A-T	B-T
A, B	3	3	-	-
C	3	3	4	5
D, Y	5	5	6	6
E	1	1	4	4
F	2	3	7	4
G	3	3	6	7
H	1	1	6	7
J	1	1	3	3
L	2	2	3	5
M	1	1	4	5
P	4	2	5	7
Q	1	2	1	3
R	3	6	4	-
T	3	3	6	7
U, V	2	2	3	3
W	2	2	4	5

中间位置	接通位置				
	P-A	P-B	B-T	A-T	P-T
R	-	9	-	-	-
F	4	-	-	9	9
P	-	5	8	-	10
G, T	-	-	-	-	9
H	-	-	-	-	3

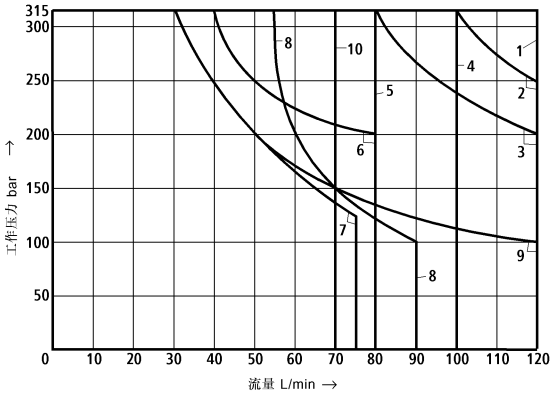
功率极限：直流电压 (在  $v = 41 \text{ mm}^2/\text{s}$ ,  $\vartheta = 50 \text{ }^\circ\text{C}$  测得)

所说明的换向功率极限，适用于两个流量方向 (如：从P到A和同时回油流量从B到T)。

由于阀内液动力的作用，所以当仅一个流量方向时 (如：

从P到A, B油口关闭)，允许的换向功率将明显降低 (如有这样的应用情况请向我公司咨询)。

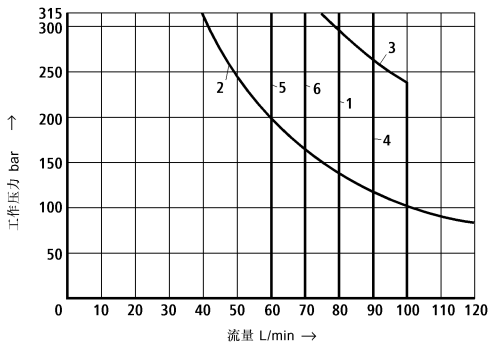
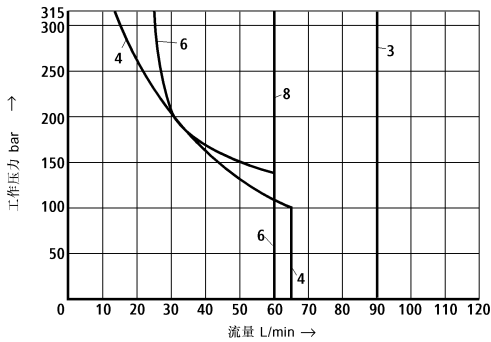
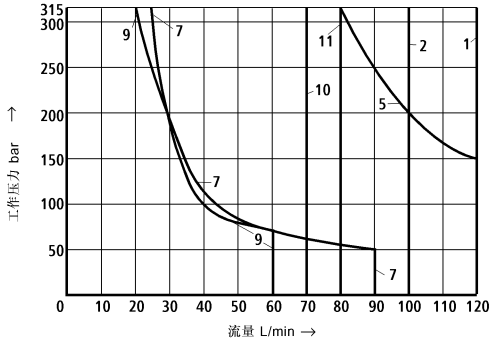
换向功率极限是在电磁铁处于工作温度，电压低于标准值10%，且油箱没有预压的情况下测得的。



特性曲线	机能符号
1	C, C/O, C/OF D, D/O, D/OF Y, M
2	E
3	A/O, A/OF L, U, J, Q, W
4	H
5 <sup>1)</sup>	R
6	G
7	T
8	F, P
9	A, B
10	V

<sup>1)</sup> 回油流量 (与面积比无关)

功率极限：交流电压（在  $v = 41\text{mm}^2/\text{s}$ ， $\vartheta = 50\text{ }^\circ\text{C}$  测得）



特性曲线	机能符号
1	C, C/O, C/OF D, D/O, D/OF Y
2	E, L, U, Q, W
3	M
4	A, B
5	A/O, A/OF, J
6	G
7	F, P
8	V
9	T
10	H
11	R

42 V, 50 Hz; 110 V, 50 Hz; 120 V, 60 Hz;

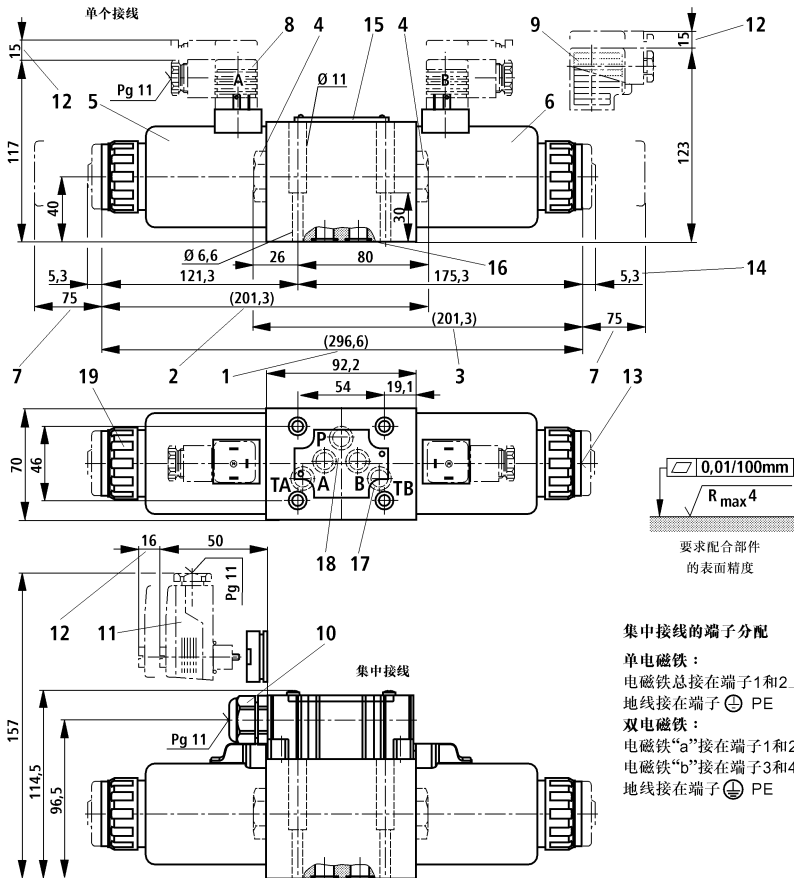
127 V, 50 Hz; 220 V, 50 Hz; 240 V, 60 Hz

特性曲线	机能符号
1	C, C/O, C/OF D, D/O, D/OF Y
2	A/O, A/OF
3	E
4	M
5	V
6	H

42 V, 60 Hz; 110 V, 60 Hz;

127 V, 60 Hz; 220 V, 60 Hz

特殊阀芯的功率极限请向我公司咨询！



## 集中接线的端子分配

## 单电磁铁：

电磁铁总接在端子1和2上，  
地线接在端子⊕ PE

## 双电磁铁：

电磁铁“a”接在端子1和2上，  
电磁铁“b”接在端子3和4上，  
地线接在端子⊕ PE

- 1 3 位换向阀<sup>1)</sup>
- 2 2 位换向阀  
带一个电磁铁 (A, C, D, EA...)<sup>1)</sup>
- 3 2 位换向阀  
带一个电磁铁 (B, Y, EB...)<sup>1)</sup>
- 4 带一个电磁铁阀的盖板
- 5 电磁铁“a” (灰色插入式接头)
- 6 电磁铁“b” (黑色插入式接头)
- 7 取下线圈所需空间
- 8 符合 DIN 43 650 2) 标准无导线接线座
- 9 符合 DIN 43 650 2) 的带有导线的接线座

- 10 电线固定螺母 Pg 16“DL”
- 11 直角接线头 (接线头颜色红色) 必须特别订货  
材料号：00005538
- 12 取下线圈所需空间
- 13 应急操作“N9” (标准)  
- 可在约 50 bar 的油箱压力下操作  
- 避免损伤应急操作孔！
- 14 “应急操作”N 的尺寸
- 15 标牌
- 16 R 型圈 13 x 1.6 x 2 (带有插入式节流口的阀；O 型圈 12 x 2)

- 17 T 型油口 (TB)，用在已钻了孔的阀块上。
  - 18 符合 DIN 24 340 A 型，ISO 4401 和 CETOP-RP 121H，油口间距。  
安装底板 G66/01 (G3/8)  
G67/01 (G1/2)  
G534/01 (G3/4)
- 按样本 RC 45 054 和  
阀的固定螺栓  
M6 x 10 DIN 912-10.9, M<sub>A</sub> = 15.5 Nm  
必须特别订货。
- 19 拧紧力矩 M<sub>A</sub> = 6 + 2 Nm

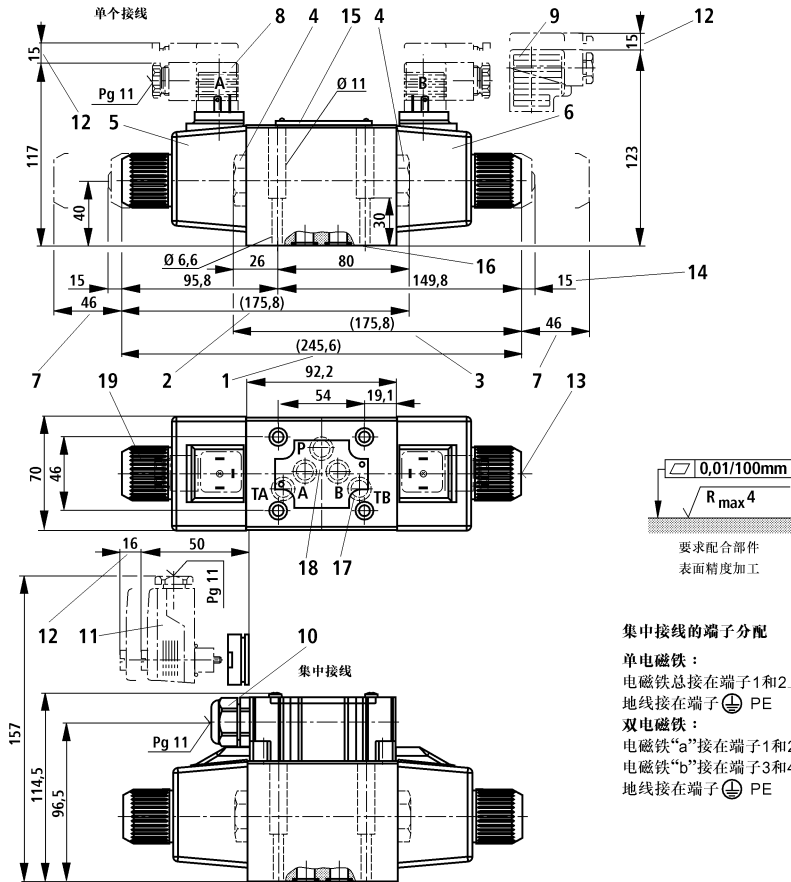
<sup>1)</sup> 不带应急操作和带隐式带应急操作 N9 的尺寸

<sup>2)</sup> 必须特别订货，见第 3 页。



元件尺寸：交流电压

(尺寸单位：mm)



- 1 3位换向阀<sup>1)</sup>
- 2 2位换向阀  
带一个电磁铁(A,C,D,EA...)<sup>1)</sup>
- 3 2位换向阀(1)  
带一个电磁铁(B,Y,EB...)<sup>1)</sup>
- 4 带一个电磁铁阀的盖板
- 5 电磁铁“a”(灰色插入式接头)
- 6 电磁铁“b”(黑色插入式接头)
- 7 取下线圈所需空间。
- 8 符合DIN 43 650<sup>2)</sup>标准无导线接线座
- 9 符合DIN 43 650<sup>2)</sup>的带有导线的接线座

- 10 电线固定螺母Pg 16“DL”
- 11 直角接线头(接线头颜色红色)必须特别订货材料号：00005538
- 12 取下线圈所需空间
- 13 应急操作“N9”(标准)  
-可在约50 bar的油箱压力下操作  
-避免损伤应急操作孔！
- 14 应急操作“N”的尺寸
- 15 标牌
- 16 R型圈13 x 1, 6 x 2(带有插入式节流口的阀；O型圈12 x 2)

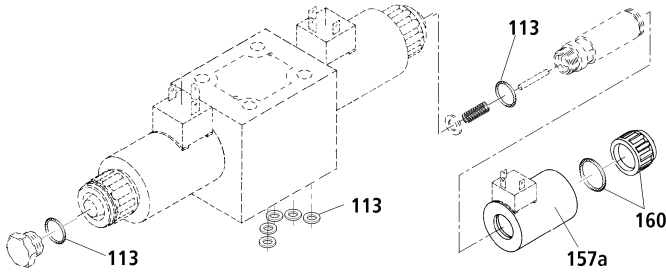
- 17 T型油口(TB)，用在已钻了孔的阀块上。
  - 18 符合DIN 24 340 A型，ISO 4401和CETOP-RP 121H，油口间距。  
安装底板 G66/01 (G3/8)  
G67/01 (G1/2)  
G534/01 (G3/4)
- 按样本RC 45 054和  
阀的固定螺栓  
M6 x 10 DIN 912-10.9,  $M_A = 15.5$  Nm  
必须特别订货。
- 19 拧紧力矩  $M_A = 6 + 2$  Nm

- 1) 不带应急操作和带隐式带应急操作N9的尺寸
- 2) 必须特别订货，见第3页。

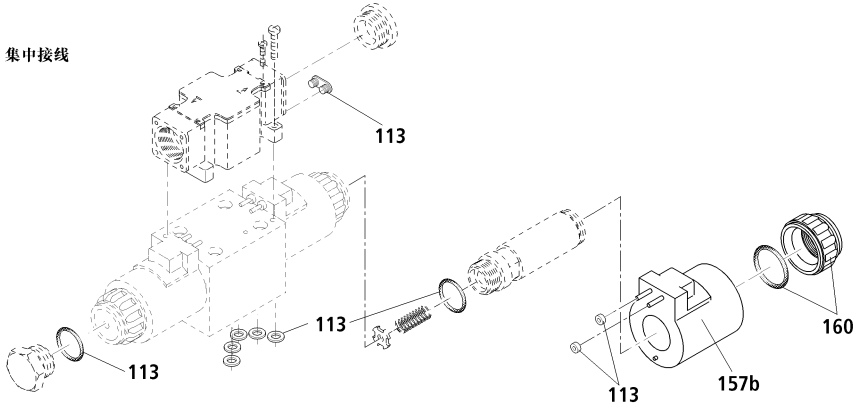
## 订货说明：可供货的各件和密封件

2

## 单个接线



## 集中接线



## 阀的密封件：单个接线

位置号	密封材料	订货号
113	丁腈橡胶密封	00312582
	氟橡胶密封	00312583

## 阀的密封件：单个接线

位置号	密封材料	订货号
113	丁腈橡胶密封	00873561
	氟橡胶密封	00873562

## 电磁铁备件表

位置号	名称	直流电压		交流电压	
		电压	订货号	电压	订货号
157a	单个接线的线圈	12 V	00019792	110 V, 50/60 Hz	00019816
		24 V	00019793	230 V, 50/60 Hz	00071037
157b	集中接线的线圈	12 V	00207929	110 V, 50/60 Hz	00219602
		24 V	00217812	230 V, 50/60 Hz	00219603
160	密封件-螺母：带有隐式手动应急操作和 不带有手动应急操作		00835976		00835967
	密封件-螺母：带手动应急操作		00835964		00835978

**Bosch Rexroth AG**  
 D-97813 Lohr a. Main  
 Zum Eisengießer 1 • D-97816 Lohr a. Main  
 Telephone: 0 93 52/18-0  
 Telefax: 0 93 52/18-23 58  
 Telex: 6 89 418-0  
 eMail: documentation@rexroth.de  
 Internet: www.boschrexroth.de

博世力士乐(中国)有限公司  
 香港九龙长沙湾长顺街19号杨耀松(第六)工业大厦1楼  
 电话: (852) 2262 5100  
 传真: (852) 2786 0733  
 电邮: brl.info@boschrexroth.com.hk  
 网址: www.boschrexroth.com.cn

所给出的数据仅用于对产品的说明，  
 不能理解为法律意义上担保的性能。

版权所有，不得复制。保留更改权。