

苯系物在线色谱分析仪BTX530型

环境污染监测/空气质量监测/应急环境监测



仪器特点

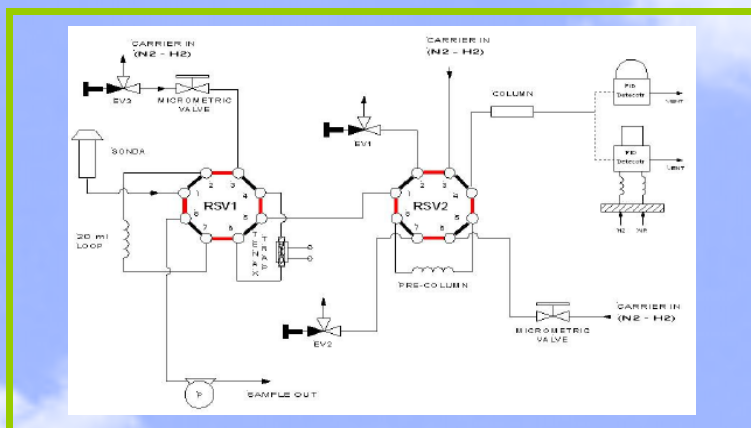
- PID检测器
- 气象色谱分离技术
- 可视色谱图
- 自动点火
- 能够与AQMSs系统建立连接

仪器原理

BTX530型苯系物气体分析仪是一种架式安装的色谱仪器，用于苯、甲苯、乙基苯和二甲苯的在线检测。样气经过颗粒物过滤器，然后进入循环气路（100ml）。

通过八通阀的样气被富集于一个专门设计的充满TENAX GR吸附剂的阱中。由于TENAX GR吸附剂不会吸收水分，所以避免了在分析过程中由于其他物质引起的干扰。之后吸附阱被加热，然后样气通过第二个八通阀，最后被带入1mm的GC毛细管中（毛细管柱是Ultimet^{al} WIDE BORE(0.53 I.D.)，表面包裹着DB-WA ID 53 FILM=1 μ m的毛细管富集装置使用最佳尺寸的口径，适用于气相色谱毛细管柱中的分离）。通过色谱柱分离的化合物可以通过PID检测器获得其浓度，使用不同型号的仪器可以获得苯、甲苯的浓度分析值。

该仪器有一个专门开发的工业软件包用来管理色谱，计算实际的浓度值和做数据存储及报告。电信号和浓度值之间的转换是通过响应系数完成的，这使的检测数据比其他的集成计算模式产生的更加可靠。在分析结束以后，通过RS232接口，数据可传送到计算机用来做进一步的分析和仪器状态管理。



技术参数

- 样气量：10~100毫升空气
- 检测器：专用PID
- 测量信号：直接或经修正的校准值
- 量程：0-100 ug/Nm³、0-500 ug/Nm³和0-1000 ug/Nm³
- 背景噪音：≤0.05ug/m³
- 最低测量限：0.1 ug/Nm³
- 等值干扰：<1 ug/Nm³
- 零漂（24小时）：在每次测量前自动修正
- 标漂（24小时）：<1ug/m³
- 测量周期：15分钟
- 响应时间：15分钟
- 线性：优于1%满量程
- 精度：±0.5 ug/Nm³苯等值
- 样气流速：500毫升/分钟
- 仪器设置方式：前面板键盘
- 工作温度范围：0-40℃
- 显示方式：640x200像素液晶触摸显示屏
- 模拟输出：（每种组分）0-1VDC，4-20mA
- 数字I/O：10针连接器
- 串口连接：RS232
- 辅助气体：纯空气- 300ml/分钟，源气：4.5Bar（63psi），载气：10ml/min 氮气
- 安装方式：标准19”机架5U
- 体积及重量：480x250x560mm（19”x8”x22”，WxHxD），15Kg
- 标准电源：220/110Vac 50/60Hz（可按要求预定）
- 消耗功率：650W（加热模式），250W（工作模式）
- 校准：使用气瓶校准，多点校准器或使用苯渗透管
- 推荐用校准混合气：100ppb苯、甲苯和二甲苯，氮气平衡
- 气路连接管：1/4”，4/6mm and 1/2mm直径

定货信息

| CODE NUMBER | DESCRIPTION |
|-------------|--|
| 041-1001 | BTEX Mod. 530-PID, analyser, 220 Vac 50 Hz |
| 048-0001 | Mod. 9588 ultra pure air generator |
| 052-1002 | Nitrogen generator |
| 041-1011 | Calibration gas cylinder, 10 l with pressure reducer |
| 041-1021 | Expendables kit |
| 041-1022 | Spare parts kit |

代理商：

