

压缩空气处理单元 ▶ 保养单元和元件

## 过滤器-调压阀, 系列 NL2-FRE

▶ G 1/4 - G 3/8 ▶ 过滤器气孔直径: 5 μm ▶ 带有压力表



00106912

组成部分	过滤器, 压力控制阀
额定流量Qn	1500 l/min
安装位置	垂直
工作压力范围	1,5 bar / 16 bar
介质	压缩空气 中性气体
介质温度范围	-10°C / +60°C
环境温度范围	-10°C / +60°C
调节器型号	隔膜式调压阀
调整功能	带二次排气 (> 3 bar)
调节范围 最小/最大	见下表
压力输送	单的
过滤器的集水杯容积	25 cm³
滤清器滤芯	可替换
清除冷凝物	见下表
<b>材料:</b>	
外壳	压铸锌
正面板	丙烯腈合成材料
密封	丙烯酸树脂
滤芯	聚乙烯

### 技术备注

- 压力露点必须至少低于环境和介质温度15 °C, 并且允许的最高温度为3 °C。
- 根据 ISO 8573-4 标准的最大出口剩余油含量: 5 mg/m³

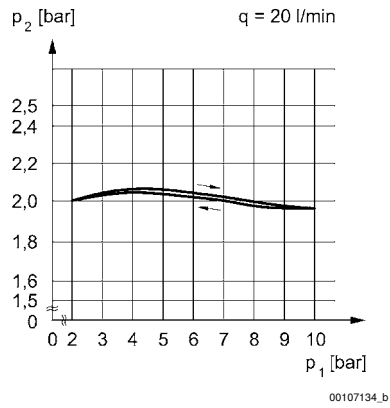
	接口	调节范围 最小/最大 [bar]	清除冷凝物	重量 [kg]	注	物料号
	G 1/4	0,5 / 10	半自动, 失压开启	0,542	1)	<b>0821300300</b>
	G 1/4	0,5 / 10	半自动, 失压开启	0,542	1); 3)	<b>0821300301</b>
	G 1/4	0,5 / 10	半自动, 失压开启	0,717	2)	<b>0821300302</b>
	G 1/4	0,5 / 10	全自动, 无压打开	0,57	1)	<b>0821300303</b>
	G 1/4	0,5 / 10	全自动, 无压打开	0,612	1); 3)	<b>0821300304</b>
	G 1/4	0,5 / 10	全自动, 无压打开	0,749	2)	<b>0821300305</b>
	G 1/4	0,1 / 3	半自动, 失压开启	0,542	1)	<b>0821300307</b>
	G 1/4	0,2 / 6	半自动, 失压开启	0,542	1)	<b>0821300308</b>
	G 3/8	0,5 / 10	半自动, 失压开启	0,542	1)	<b>0821300330</b>
	G 3/8	0,5 / 10	半自动, 失压开启	0,583	1); 3)	<b>0821300331</b>
	G 3/8	0,5 / 10	半自动, 失压开启	0,717	2)	0821300332
	G 3/8	0,5 / 10	全自动, 无压打开	0,57	1)	<b>0821300333</b>
	G 3/8	0,5 / 10	全自动, 无压打开	0,612	1); 3)	<b>0821300334</b>
	G 3/8	0,5 / 10	全自动, 无压打开	0,749	2)	0821300335

压力表散装供应  
 二次压力为 6 bar、 $\Delta p = 1$  bar 时的额定流量 Qn  
 金属材质的保护篮, 可以用来装备所有的聚碳酸酯容器。  
 1) 气杯: 聚碳酸酯  
 2) 气杯: 金属  
 3) 防护罩: 钢

## 过滤器-调压阀, 系列 NL2-FRE

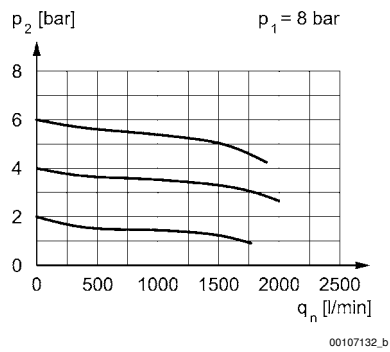
▶ G 1/4 - G 3/8 ▶ 过滤器气孔直径: 5 μm ▶ 带有压力表

### 压力特性曲线



$p_1$  = 运行压力;  $p_2$  = 二级压力;  $q$  = 流量

### 流量特性

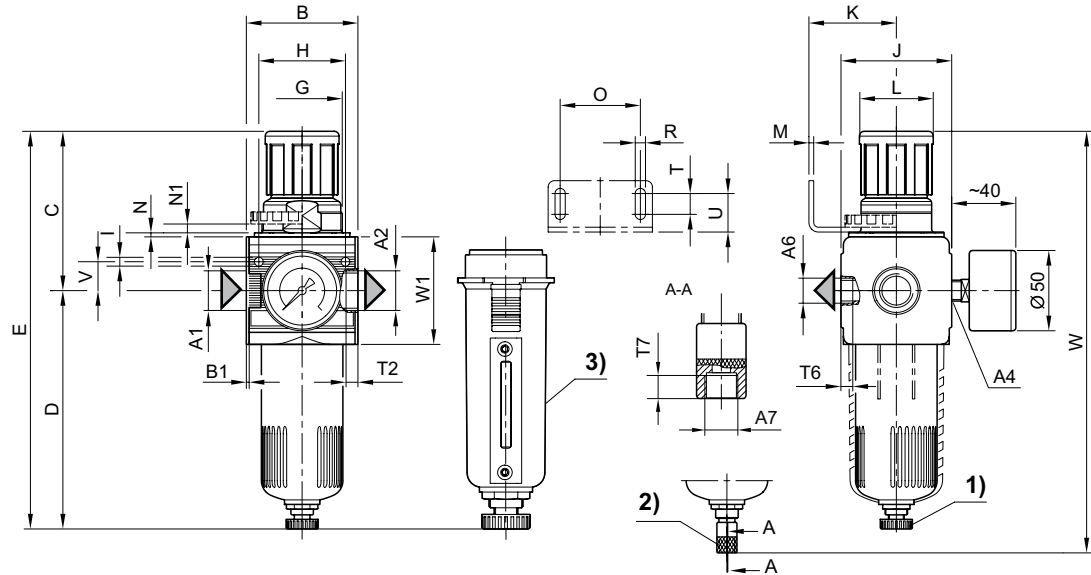


$p_1$  = 运行压力  
 $p_2$  = 二级压力  
 $q_n$  = 额定流量

## 过滤器-调压阀, 系列 NL2-FRE

▶ G 1/4 - G 3/8 ▶ 过滤器气孔直径: 5 μm ▶ 带有压力表

规格



00108136

- 1) 冷凝液的半自动清除
- 2) 冷凝液的半自动清除
- 3) 金属集水杯

A1	A2	A4	A6	A7	B	B1	C	D	E	G	H	I	J
G 1/4	G 1/4	G 1/4	G 1/4	G 1/8	48	1,5	71	124,5	191	M30x1,5	36	4,4	47
G 3/8	G 3/8	G 1/4	G 1/4	G 1/8	48	1,5	71	124,5	191	M30x1,5	36	4,4	47
A1	K	L	M	N	N1	O	R	T	T2	T6	T7	U	V
G 1/4	43,5	28	3	3,5	3	38	5,4	8	9,5	7	8,5	18,5	12,3
G 3/8	43,5	28	3	3,5	3	38	5,4	8	9,5	7	8,5	18,5	12,3
A1	W	W1											
G 1/4	217,5	52											
G 3/8	217,5	52											