

压缩空气处理单元 ▶ 保养单元和元件

## 过滤器, 系列 AS2-FLS

▶ G 1/4 - G 3/8 ▶ 过滤器气孔直径: 5 μm ▶ 适合ATEX



00119385

ATEX	II 2G2D T4 X
结构特点	标准过滤器, 可以组装成块
安装位置	垂直
工作压力范围	见下表
介质	压缩空气 中性气体
介质温度范围	-10°C / +50°C
环境温度范围	-10°C / +50°C
过滤器的集水杯容积	28 cm <sup>3</sup>
滤清器滤芯	可替换
过滤器气孔直径	5 μm
清除冷凝物	见下表
材料:	
外壳	聚酰胺
正面板	丙烯腈合成材料
密封	丙烯酸树脂
螺纹管套	压铸锌
滤芯	聚乙烯

### 技术备注

- 压力露点必须至少低于环境和介质温度15 °C, 并且允许的最高温度为3 °C。
- 根据 ISO 8573-4 标准的最大出口剩余油含量: 5 mg/m<sup>3</sup>

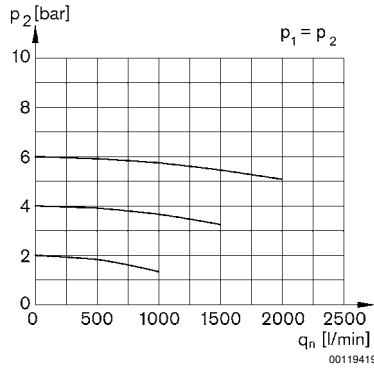
	接口	Qn	工作压力范围	清除冷凝物	气杯	防护罩	重量	物料号
		[l/min]	[bar]				[kg]	
	G 1/4	2100	1,5 / 16	半自动, 失压开启	聚碳酸酯	聚酰胺	0,212	<b>R412006000</b>
	G 1/4		1,5 / 16	全自动, 无压打开	聚碳酸酯	聚酰胺	0,255	<b>R412006001</b>
	G 1/4		0 / 16	全自动, 无压关闭	聚碳酸酯	聚酰胺	0,255	<b>R412006002</b>
	G 1/4		1,5 / 16	半自动, 失压开启	压铸锌 配有可视玻璃	-	0,443	R412006006
	G 1/4		1,5 / 16	全自动, 无压打开	压铸锌 配有可视玻璃	-	0,52	R412006007
	G 1/4		0 / 16	全自动, 无压关闭	压铸锌 配有可视玻璃	-	0,53	R412006008
	G 3/8		1,5 / 16	半自动, 失压开启	聚碳酸酯	聚酰胺	0,212	<b>R412006009</b>
	G 3/8		1,5 / 16	全自动, 无压打开	聚碳酸酯	聚酰胺	0,255	<b>R412006010</b>
	G 3/8		0 / 16	全自动, 无压关闭	聚碳酸酯	聚酰胺	0,255	<b>R412006011</b>
	G 3/8		1,5 / 16	半自动, 失压开启	压铸锌 配有可视玻璃	-	0,43	R412006015
	G 3/8		1,5 / 16	全自动, 无压打开	压铸锌 配有可视玻璃	-	0,52	R412006016
	G 3/8		0 / 16	全自动, 无压关闭	压铸锌 配有可视玻璃	-	0,51	R412006017
	G 1/4		0 / 16	没有	聚碳酸酯	聚酰胺	0,212	R412006090

额定流量 Qn (p1=6.3 bar, Δp = 1 bar)

**过滤器, 系列 AS2-FLS**

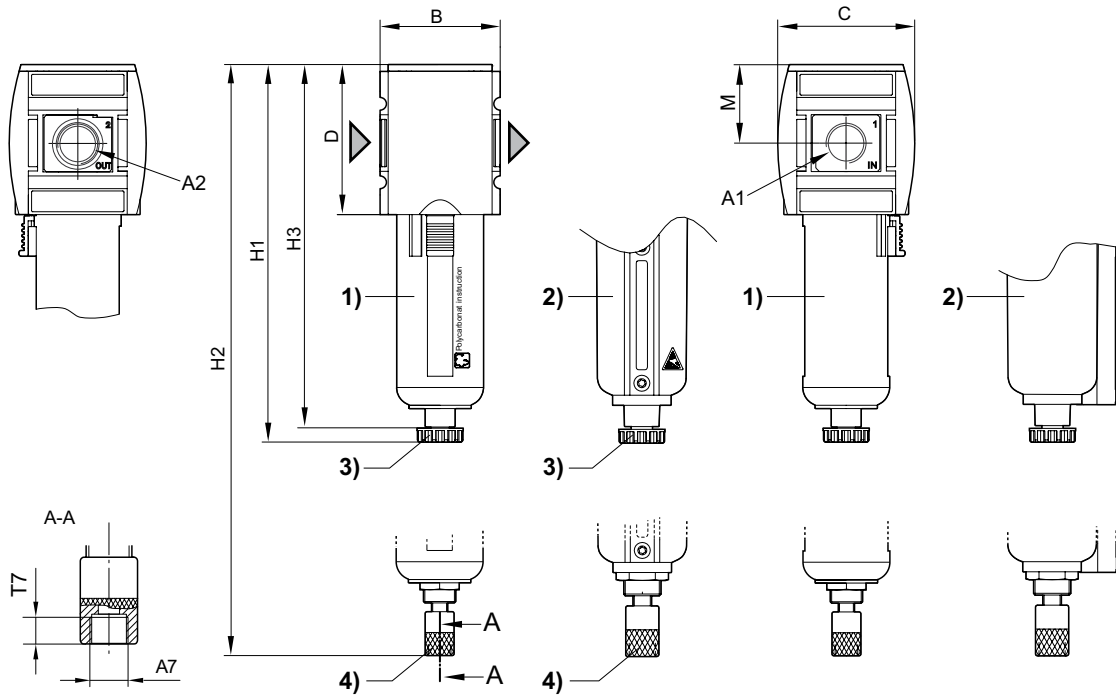
> G 1/4 - G 3/8 > 过滤器气孔直径: 5 μm > 适合ATEX

流量特性



p1 = 运行压力  
p2 = 二级压力  
qn = 额定流量

规格



00135353

- A1 = 输入端  
A2 = 输出端  
1) 带检视视窗的塑料容器和防护罩  
2) 金属杯集水带显示  
3) 半自动清除冷凝液  
4) 全自动冷凝物排放阀

物料号	A1	A2	A7	B	C	D	H1	H2	H3	M	T7
R412006000	G 1/4	G 1/4	G 1/8	52	59	65	163,5	-	-	34	8,5
R412006001	G 1/4	G 1/4	G 1/8	52	59	65	-	180,5	-	34	8,5
R412006002	G 1/4	G 1/4	G 1/8	52	59	65	-	180,5	-	34	8,5
R412006006	G 1/4	G 1/4	G 1/8	52	59	65	163,5	-	-	34	8,5

压缩空气处理单元 ▶ 保养单元和元件

过滤器, 系列 AS2-FLS

▶ G 1/4 - G 3/8 ▶ 过滤器气孔直径: 5 µm ▶ 适合ATEX

物料号	A1	A2	A7	B	C	D	H1	H2	H3	M	T7
R412006007	G 1/4	G 1/4	G 1/8	52	59	65	-	180,5	-	34	8,5
R412006008	G 1/4	G 1/4	G 1/8	52	59	65	-	180,5	-	34	8,5
<b>R412006009</b>	G 3/8	G 3/8	G 1/8	52	59	65	163,5	-	-	34	8,5
<b>R412006010</b>	G 3/8	G 3/8	G 1/8	52	59	65	-	180,5	-	34	8,5
<b>R412006011</b>	G 3/8	G 3/8	G 1/8	52	59	65	-	180,5	-	34	8,5
R412006015	G 3/8	G 3/8	G 1/8	52	59	65	163,5	-	-	34	8,5
R412006016	G 3/8	G 3/8	G 1/8	52	59	65	-	180,5	-	34	8,5
R412006017	G 3/8	G 3/8	G 1/8	52	59	65	-	180,5	-	34	8,5
R412006090	G 1/4	G 1/4	G 1/8	52	59	65	-	-	157	34	8,5