

电磁阀  
3/2, G1/4  
1580 NI/min (1.606 Cv)



型号

M-07



订货号

KM-09-510-HN-142

线圈选项<sup>1)</sup>

功能

标准线圈 <sup>3)</sup> (使用接线盒 28-ST-01)		不带线圈和接线盒	
HN 在端口 2 处	HN 在端口 1 + 3 处	HN 在端口 2 处	HN 在端口 1 + 3 处
141 12 V DC, 4.2 W	111	570 电力消耗 4.2 W, 7/4 VA	500
142 24 V DC, 4.2 W	112	560 电力消耗 2.2 W <sup>2)</sup>	530
152 24 V AC, 7/4 VA	122	带有 M12 接头和 LED 指示灯的线圈	
156 115 V AC, 7/4 VA	126	HN 在端口 2 处	HN 在端口 1 + 3 处
157 230 V AC, 7/4 VA	127	O42 24 V DC, 4.8 W	O12
161 12 V DC, 2.2 W <sup>2)</sup>	131	O62 24 V DC, 2.5 W <sup>2)</sup>	O32
162 24 V DC, 2.2 W <sup>2)</sup>	132		

<sup>1)</sup> HN = 手动修改。可在 180° 的范围内重定位。适用 HN 在端口 2 的同一侧提供标准阀门。

<sup>3)</sup> 根据客户要求阀门不带接线盒时，标准线圈订货号的第一个数字必须在从 1 到 4 中改变。如果客户需要订购可选的接线盒，必须分开订购。

接线盒参看 4.144 页。

#### 设计与功能

线圈，接线盒选型见 4.279/C。

订货时请注明电压。阀 ME-07-312-HN 适用于真空。

以下所有系列的阀可配防爆线圈，且符合欧洲 94/9/1EQ (ATEX) 防爆标准。防爆线圈参数见 12 章。

订货号	M-07-310-HN	MO-07-310-HN	M-07-311-HN	MO-07-311-HN	M-07-320-HN	ME-07-311-HN	ME-07-320-HN
型号与功能	3/2 常闭 气复位	3/2 常开 气复位	3/2 常闭 弹簧复位	3/2 常开 弹簧复位	3/2 双电控	3/2 单电控 外控式	3/2 双电控 外控式
接口	G 1/4						
通径	9 mm						
流量	1580 NI/min (1.606 Cv)						
压力范围	1.5 ... 10 bar <sup>2)</sup> (22 ... 145 psi)		2.5 ... 10 bar <sup>2)</sup> (36 ... 145 psi)		1.5...10bar <sup>2)</sup> (22...145psi)	0 ... 10 bar <sup>2)</sup> (0 ... 145 psi)	
控制压力	控制压力和主气源压力范围相同。					2.5 ... 10 bar <sup>2)</sup> (36 ... 145 psi)	1.5 ... 10 bar <sup>2)</sup> (22 ... 145 psi)
换向时间 (6 bar ms)	开 15 ms 闭 19 ms				14 ms	开 15 ms 闭 22 ms	14 ms
温度范围	-10 °C ... + 70 °C (+ 14 °F ... + 158 °F)						
材料	阀体：铝（阳极氧化），密封圈：NBR 和 POM，内部零件：铝、不锈钢和黄铜						
防护等级	IP 65 根据标准 EN 60529						
重量	0.375 kg (0.827 lb.)		0.380 kg (0.838 lb.)		0.520 kg (1.146 lbs.)	0.450 kg (0.992 lb.)	0.578 kg (1.274 lbs.)

<sup>2)</sup> 低功耗阀 (2.2 W 和 2.5 W) 的最高使用压力为 8 bar (最大 116 psi)。

电磁阀  
5/2 和 5/3, G1/4  
1580 NI/min (1.606 Cv)



型号

M-07

订货号

M-07-510-HN-142

线圈选项<sup>1)</sup>



功能

标准线圈 <sup>3)</sup> (使用接线盒 28-ST-01)	不带线圈和接线盒
HN 在端口 2 + 4 处	HN 在端口 1, 3 + 5 处
141 12 V DC, 4.2 W	570 电力消耗 4.2 W, 7/4 VA
142 24 V DC, 4.2 W	560 电力消耗 2.2 W <sup>2)</sup>
152 24 V AC, 7/4 VA	
156 115 V AC, 7/4 VA	带有 M12 接头和 LED 指示灯的线圈
157 230 V AC, 7/4 VA	HN 在端口 2 + 4 处
161 12 V DC, 2.2 W <sup>2)</sup>	HN 在端口 1, 3 + 5 处
162 24 V DC, 2.2 W <sup>2)</sup>	O42 24 V DC, 4.8 W
	62 24 V DC, 2.5 W <sup>2)</sup>
	O12
	O32

<sup>1)</sup> HN = 手动修改。可在 180° 的范围内重定位。适用 HN 在端口 2 的同一侧提供标准阀门。

<sup>3)</sup> 根据客户要求阀门不带接线盒时，标准线圈订货号的第一个数字必须在从 1 到 4 中改变。如果客户需要订购可选的接线盒，必须分开订购。

接线盒参看 4.084 页。

设计与功能

线圈，接线盒选型见 4.279/C。

订货时请注明电压。阀 ME-07-511-HN-Q, ME-07-520-hN-Q 适用于真空。(-0.95...10bar/-14...175psi)，

以下所有系列的阀可配防爆线圈，且符合欧洲 94/9/1EQ (ATEX) 防爆标准。防爆线圈参数见 12 章。

订货号	M-07-510-HN	M-07-511-HN	M-07-520-HN	M-07-530-HN	M-07-533-HN	M-07-534-HN	ME-07-511-HN	ME-07-520-HN
型号与功能	5/2 单电控 气复位	5/2 单电控 弹簧复位	5/2 双电控	5/3 中封式	5/3 中泄式	5/3 中压式	5/2 单电控 外控式	5/2 双电控 外控式
接口	G 1/4							
通径	9 mm							
流量	1580 NI/min(1.606 Cv)			1300 NI/min(1.321 Cv)			1580 NI/min (1.606 Cv)	
压力范围	1.5...10 bar <sup>2)</sup> (22 ...145 psi)	2.5...10 bar <sup>2)</sup> (36 ...145 psi)	2 ...10 bar <sup>2)</sup> (29 ...145 psi)	3 ... 10 bar <sup>2)</sup> (43 ...145 psi)		0 ... 10 bar <sup>2)</sup> (0 ...145 psi)		
控制压力	控制压力和主气源压力范围相同。						2.5...10 bar <sup>2)</sup> (36...145psi)	2...10 bar <sup>2)</sup> (29...145psi)
换向时间 (6 bar ms)	开 15 ms 闭 19 ms	开 15 ms 闭 22 ms	14 ms	开 15 ms 闭 22 ms		开 15 ms 闭 19 ms		14 ms
温度范围	-10 °C ...+ 70 °C (+ 14 °F...+ 158 °F)							
材料	阀体：铝（阳极氧化），密封圈：NBR 和 POM，内部零件：铝、不锈钢和青铜							
防护等级	IP 65 根据标准 EN 60529							
重量	0.455 kg (1.003 lbs.)	0.465 kg (1.025 lbs.)	0.620 kg (1.367 lbs.)			0.530 kg (1.168 lbs.)	0.650 kg (1.433 lbs.)	

<sup>2)</sup> 低功耗阀 (2.2 W 和 2.5 W) 的最高使用压力为 8 bar (最大 116 psi)。

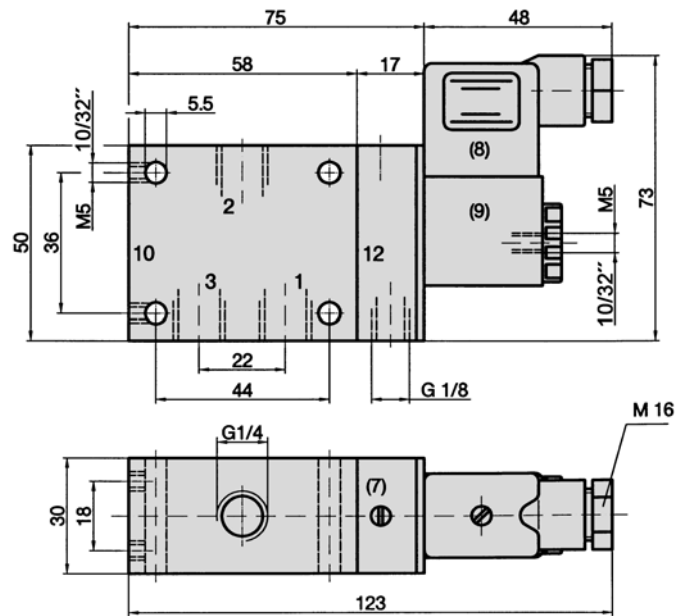
电磁阀  
3/2, G1/4  
1580 NI/min (1.606 Cv)



尺寸图

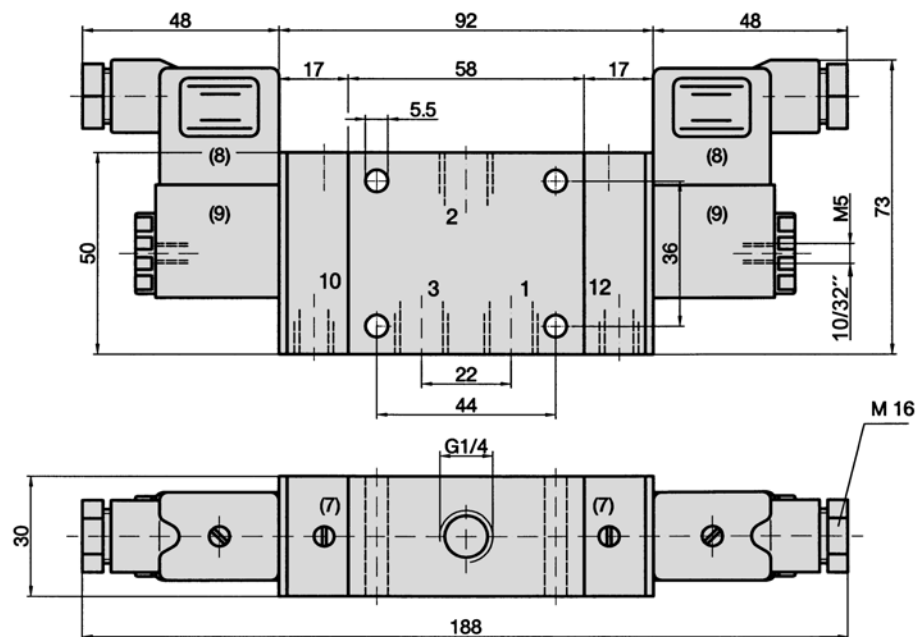
# M-07

M-07-310-HN, MO-07-310-HN, M-07-311-HN, MO-07-311-HN, ME-07-311-HN, ME-07-312-HN



- 1 = 进气口
- 2 = 工作口
- 3 = 排气口
- (7) = 手控按钮 (带锁定)
- (8) = 接线盒可旋转 180° 安装
- (9) = 线圈可在四个方向上任意安装
- (6) = 仅 ME-07-311-HN, ME-07-312-HN 有 12 口 (G1/8 的外控进气口)。

M-07-320-HN, MO-07-320-HN



- 1 = 进气口
- 2 = 工作口
- 3 = 排气口
- (7) = 手控按钮 (带锁定)
- (8) = 接线盒可旋转 180° 安装
- (9) = 线圈可在四个方向上任意安装
- (6) = 仅 ME-07-320-HN 在 10, 12 口有 (G1/8 的外控进气口)。

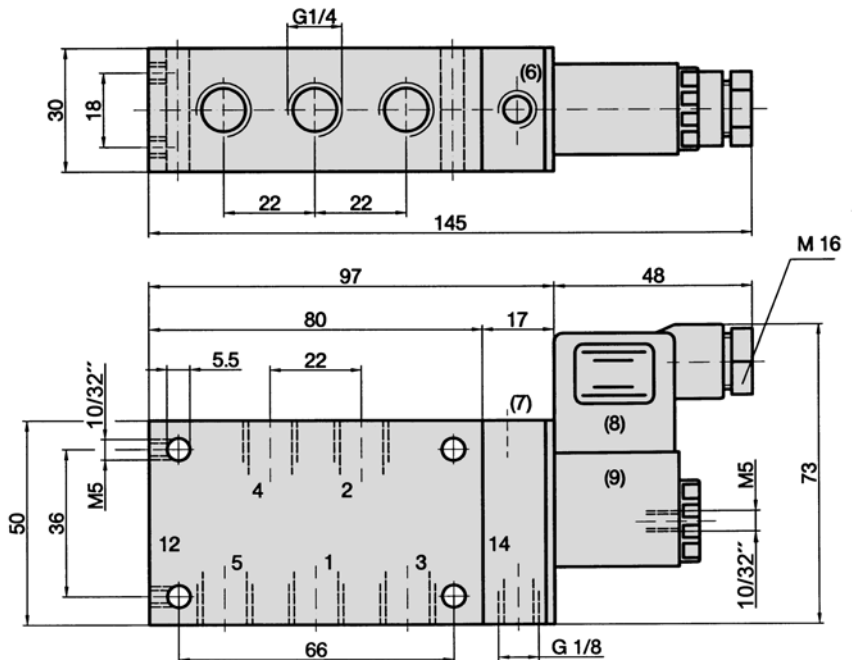
电磁阀  
5/2 和 5/3, G1/4  
1580 NI/min (1.606 Cv)



尺寸图

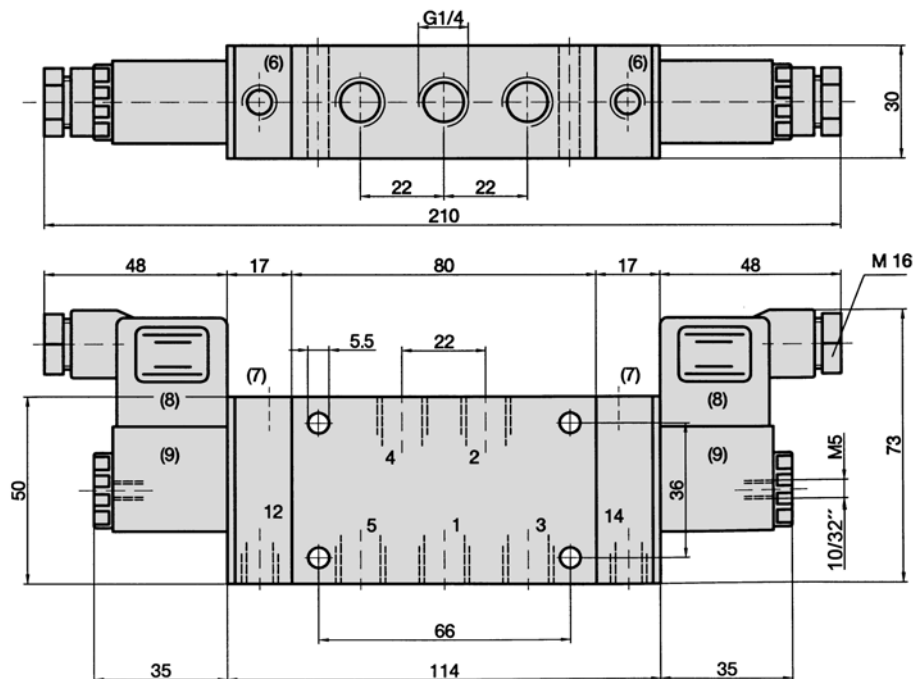
# M-07

M-07-510-HN, M-07-511-HN, ME-07-511-HN, ME-07-511-HN-Q



- 1 = 进气口
- 2, 4 = 工作口
- 3, 5 = 排气口
- (6) = 仅 ME-07-511-HN, ME-07-511-HN-Q 有 14 口 (G1/8 的外控进气口)。
- (7) = 手控按钮 (带锁定)
- (8) = 接线盒可旋转 180° 安装
- (9) = 线圈可在四个方向上任意安装

M-07-520-HN, ME-07-520-HN, ME-07-520-HN-Q, M-07-530-HN, M-07-533-HN, M-07-534-HN



- 1 = 进气口
- 2, 4 = 工作口
- 3, 5 = 排气口
- (7) = 手控按钮 (带锁定)
- (8) = 接线盒可旋转 180° 安装
- (9) = 线圈可在四个方向上任意安装

- (6) = 仅 ME-07-520-HN, ME-07-520-HN-Q 有 12, 14 口 (G1/8 外控进气口)。

附件

## M-07

### 电磁线圈，执行元件



标准线圈  
23-SP-011-...  
4.280 页



低功耗线圈 2.2W  
23-SP-012-...  
4.280 页



线圈带 M-12 插头, 4.8 W,  
带保护电路和 LED 指示灯  
23-SP-011-5-O12  
4.280 页



低功耗线圈 M-12 插头, 2.5 W  
带保护电路和 LED 指示灯  
23-SP-012-5-O32  
4.280 页



带有防爆执行元件的阀门  
参看 12 章



标准执行元件  
23-R-011



低功耗执行元件  
23-R-012

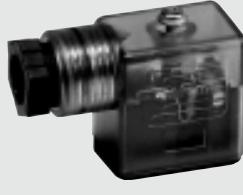
### 接线盒



标准接线盒  
28-ST-01  
见 4.281 页



接线盒带 LED 指示灯  
28-ST-04-...  
见 4.281 页



接线盒带 LED 指示灯  
和线路保护  
28-ST-06-...  
见 4.281 页



接线盒带 LED 指示灯, 过压  
保护电路和电缆  
28-ST-06-K3-...  
见 4.281 页

### 使用说明

低功耗线圈 (2.2 W 或 2.5 W) 仅适用于 8 bar (116 psi)。需要阀的执行元件 23-R-012。执行元件 23-R-012 需要镀镍, 确保使用带有正确功耗的线圈。

在户外或者高湿度地区使用的线圈包括 23-SP-011-1-... 或者 23-89-021-1-...(参看 5.120 页)。

### 按需要提供以下型号

带触点的线圈和接线盒符合 DIN EN175301-803 B 型 (U 型) 标准。

接线盒带有模制电缆。

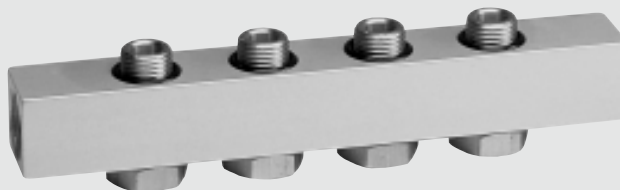
附件

## M-07,P-07

### P- 气路板



应当按照客户要求  
提供与阀门配套安  
装的气路板



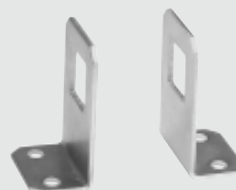
气路板带中空螺栓和 O 形密封圈, 可装 1-12 个阀  
R-141/n  
4.146 页



中空螺栓  
H-143

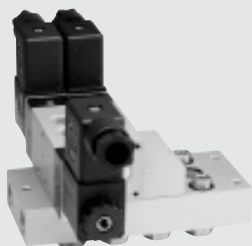


盖板  
R-141-V  
4.146 页

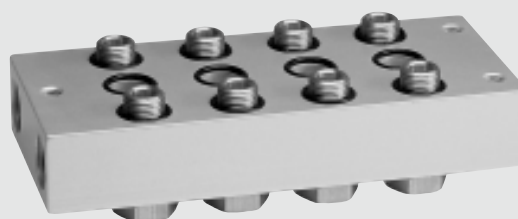


支架 (一付)  
R-141-W  
4.146 页

### P-R-S- 气路板



应当按照客户要求  
提供与阀门配套安  
装的气路板



气路板带中空螺栓和 O 形密封圈  
R-143/n  
4.147 页



中空螺栓  
H-143



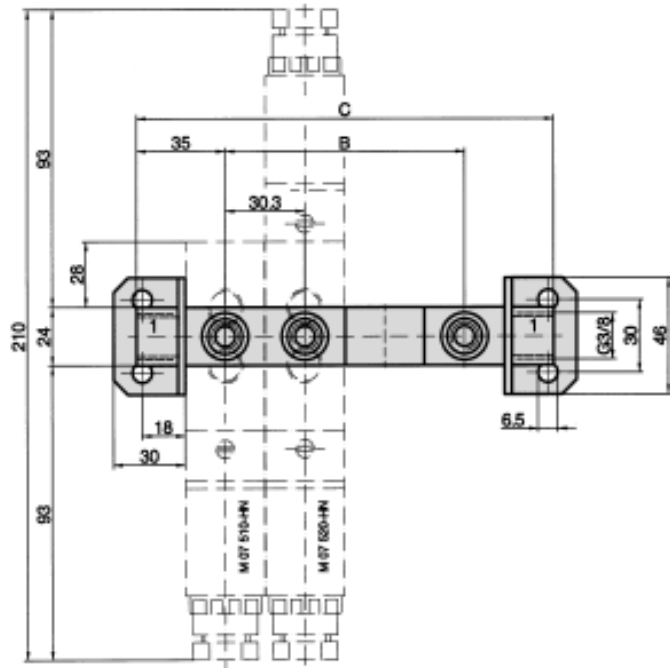
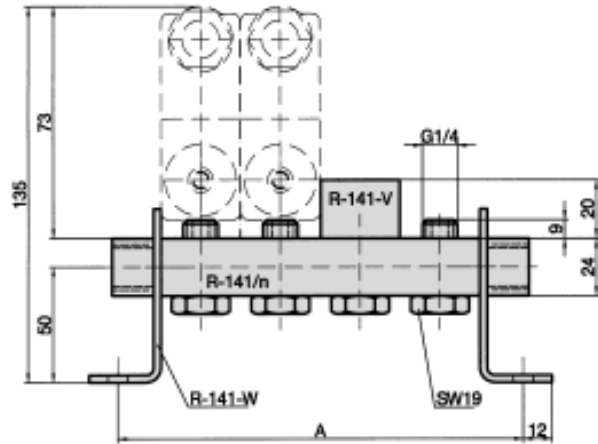
盖板  
R-143-V  
4.147 页

电磁阀  
3/2、5/2 和 5/3, G1/4  
1580 NI/min (1.606 Cv)



尺寸图

# R-141



1 = 进气口

R-141-V  
盖板

R-141-W  
支架, 用于 R-181 气路板

R-141/n  
适用于 M-07, P-07 系列中所有电磁阀与气控阀, 带中空螺栓与 O 形密封圈, 带支架  
材料: 铝 (阳极氧化), O 形密封圈: NBR, 中空螺栓: 黄铜

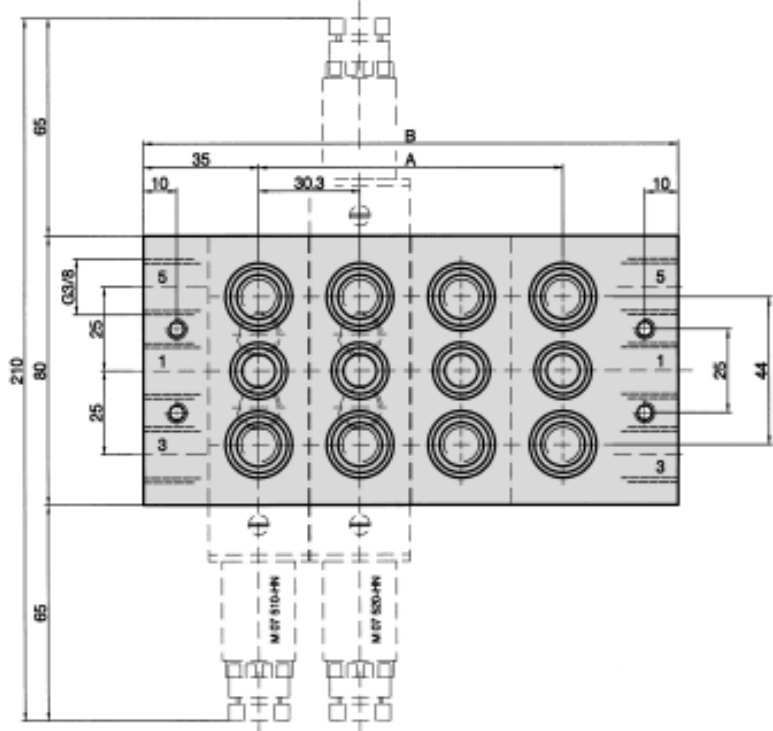
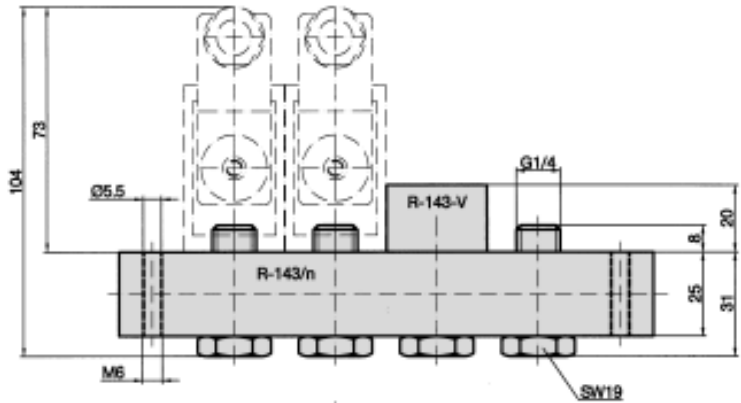
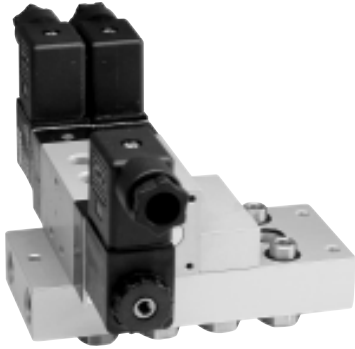
订货号	A	B	C	重量
R-141/1	66.3	-	70	0.104 kg (0.229 lb.)
R-141/2	96.6	30.3	100.3	0.165 kg (0.364 lb.)
R-141/3	126.9	60.6	130.6	0.227 kg (0.500 lb.)
R-141/4	157.2	90.9	160.9	0.287 kg (0.633 lb.)
R-141/5	187.5	121.2	191.2	0.349 kg (0.769 lb.)
R-141/6	217.8	151.5	221.5	0.412 kg (0.908 lb.)
R-141/7	248.1	181.8	251.8	0.473 kg (1.043 lbs.)
R-141/8	278.4	212.1	282.1	0.532 kg (1.173 lbs.)
R-141/9	308.7	242.4	312.4	0.595 kg (1.312 lbs.)
R-141/10	339	272.7	342.7	0.659 kg (1.453 lbs.)
R-141/11	369.3	303	373	0.719 kg (1.585 lbs.)
R-141/12	399.6	333.3	403.3	0.781 kg (1.722 lbs.)

电磁阀  
3/2、5/2 和 5/3, G1/4  
1580 NI/min (1.606 Cv)



尺寸图

# R-143



1 = 进气口  
3, 5 = 排气口

R-143-V  
盖板

R-143/n

适用于 M-07, P-07 系列中所有电磁阀与气控阀, 带中空螺栓与 O 形密封圈: NBR, 中空螺栓: 黄铜  
材料: 铝 (阳极氧化), O 形密封圈: NBR, 中空螺栓: 黄铜

订货号	A	B	重量
R-143/1	-	70	0.324 kg (0.714 lbs.)
R-143/2	30.3	100.3	0.506 kg (1.115 lbs.)
R-143/3	60.6	130.6	0.669 kg (1.475 lbs.)
R-143/4	90.9	160.9	0.841 kg (1.854 lbs.)
R-143/5	121.2	191.2	1.018 kg (2.244 lbs.)
R-143/6	151.5	221.5	1.211 kg (2.670 lbs.)
R-143/7	181.8	251.8	1.378 kg (3.038 lbs.)
R-143/8	212.1	282.1	1.539 kg (3.393 lbs.)
R-143/9	242.4	312.4	1.727 kg (3.807 lbs.)
R-143/10	272.7	342.7	1.915 kg (4.222 lbs.)
R-143/11	303	373	2.125 kg (4.685 lbs.)
R-143/12	333.3	403.3	2.240 kg (4.938 lbs.)