

GTR-168

发电机控制器 说明文件



Web Site: <http://www.monicon.com.tw>

E-mail: sales@monicon.com.tw

一、简介

GTR 168 是一款高性价比、全功能的柴油引擎发电机控制器，具 UL、CUL 与 CE 认证。采用钥匙开关来操控发电机，提供手动、关机、自动三种模式，操作简便无须作特别训练。停机保护功能有：紧急停车、超速、高水温、低油压与多次盘车失败。并提供低电瓶电压警示运转与直流电源指示。采用欧式端子，配线稳固且安装与拆换简易。控制器后端有一组 10 端的指拨开关，可依系统需求作设定变更，达到减少库存与可程序化操控。内建 5 个电力继电器可承受 5 安培直流电流，省去外接电力继电器，节省安装配线成本。GTR 168 无论在功能上，保护装置上与操作便利性都是您最佳的选择。

二、外观机构说明



图 1 GTR-168 控制器面板

1、面板说明

A、显示灯号说明

- 紧急停止灯号指示
- 低电瓶灯号指示
- 超速灯号指示
- 高水温灯号指示
- 低油压灯号指示
- 盘车过时灯号指示
- 运转灯号指示
- 电源灯号指示

B、操作开关说明

- 自动(ATS)
系统待机及可侦测外部 ATS 接点信号，自动起动发电机。
- 关机(Off)
现场手动停止发动中之引擎 / 故障警报清除。
- 手动(Manual)
现场手动起动静止中之引擎。

2、背板说明

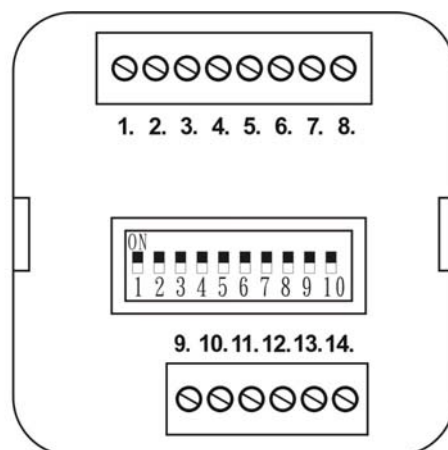


图 2 GTR-168 控制器背板

欧式端子台接脚说明	编号	中文解说	英文代码
	1	电瓶正极输入	++
	2	电瓶负极输入	GND
	3	起动马达电驿输出	Motor
	4	燃油阀电驿输出	Valve
	5	警报电驿输出	Alarm
	6	停车辅助电驿输出	Stop
	7	预热辅助电驿输出	PreHeat
	8	充电机	Charge
	9	紧急停车开关输入	Em.Stop
	10	高水温开关输入	H.W.T.
	11	低油压开关输入	L.O.P.
	12	自动开关输入	ATS
	13	频率侦测输入端	FD1
14	频率侦测输入端	FD2	

表 1 背板说明

A、指拨开关调整与设定

- Pin1 与 Pin2 为停车时间与盘车间歇的设定开关，其定义如下表格：

Pin1	Pin2	停车(盘车间歇)时间
OFF	OFF	5 秒
ON	OFF	10 秒
OFF	ON	15 秒
ON	ON	20 秒

- Pin3: 系统频率设定【ON: 50Hz; OFF: 60Hz】
- Pin4: 油压退起动马达【ON: 启用; OFF: 关闭】
- Pin5: 油压开关型态【ON: 常闭; OFF: 常开】
- Pin6: 前置预热(惰速)时间【ON: 10(120)秒; OFF: 1(10)秒】
- Pin7: 低电瓶电压设定【ON: 10.5VDC; OFF: 21VDC】
- Pin8 与 Pin9 为冷机时间设定开关，其定义如下表格：

Pin8	Pin9	冷机时间
OFF	OFF	0 秒
ON	OFF	60 秒
OFF	ON	150 秒
ON	ON	300 秒

- Pin10: 惰速与预热之切换【ON: 惰速; OFF: 预热】[注 1]
[注 1]: 欧式端子接脚 7 之输出功能切换

3、机构

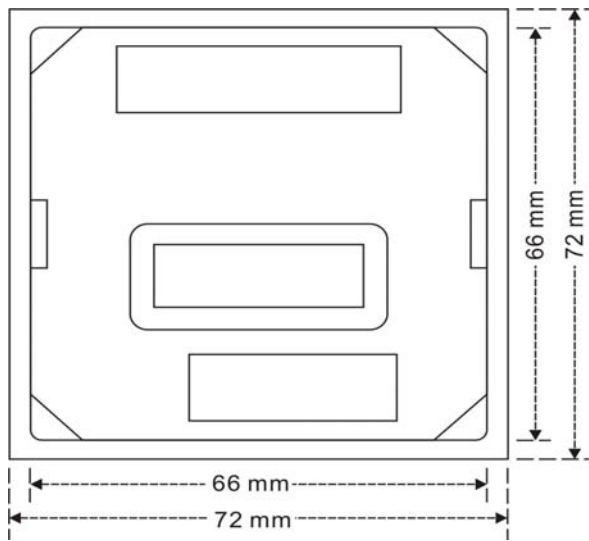


图3 GTR-168 背 图之 关

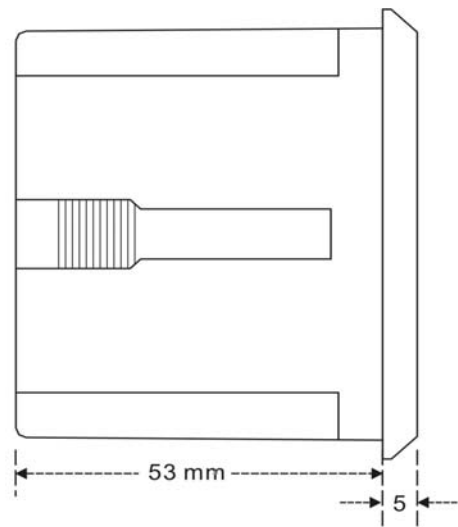


图4 GTR-168 图之 关

三、 格说明

- 直流电源：
8~36 DCV
- 功率：
Max.5 W。
- 频率 测：
0 80 Hz 输入电压 为 5 300VAC
- 继电器输出：
起动输出电驿：5A
油阀输出电驿：5A
预热输出电驿：5A
警报输出电驿：5A
停机输出电驿：5A
- 作温：
-40 70
- (W * H * D):

72mm 72 mm 58 mm

- 开 (W * H):
68 mm 68 mm

- :
160 公 (0.35 lb.)

- 保护功能:

紧急停车: 1 秒.,常闭接点

低电瓶 警: 5 秒.,10.5 / 21VDC

超速保护: 2 秒.,55 / 66 Hz

高水温保护: 2 秒.,常开接点

低油压保护: 2 秒.,常开 (N.O) / 常闭 (N.C)

盘车次 : 3 次

起动马达 : 0.5 秒, 16 Hz

保护功能 停: 5 秒[注 2]

[注 2] 发电机 运转成功时, 停 有保护功能(紧急停车与超速除外)。

四、注 (UL File E319081)

- “Maximum Surrounding Air Temperature 60 ”
- “For Use on a Flat Surface of a Type 1 Enclosure” or equivalent statement.
- Instructions for installation in a Pollution Degree 2 environment.
- Unless the proper wiring connections are plainly evident, wiring terminals shall be marked, or the device shall be provided with suitable wiring diagram to indicate the connections.

五、接线说明

1、控制器接线

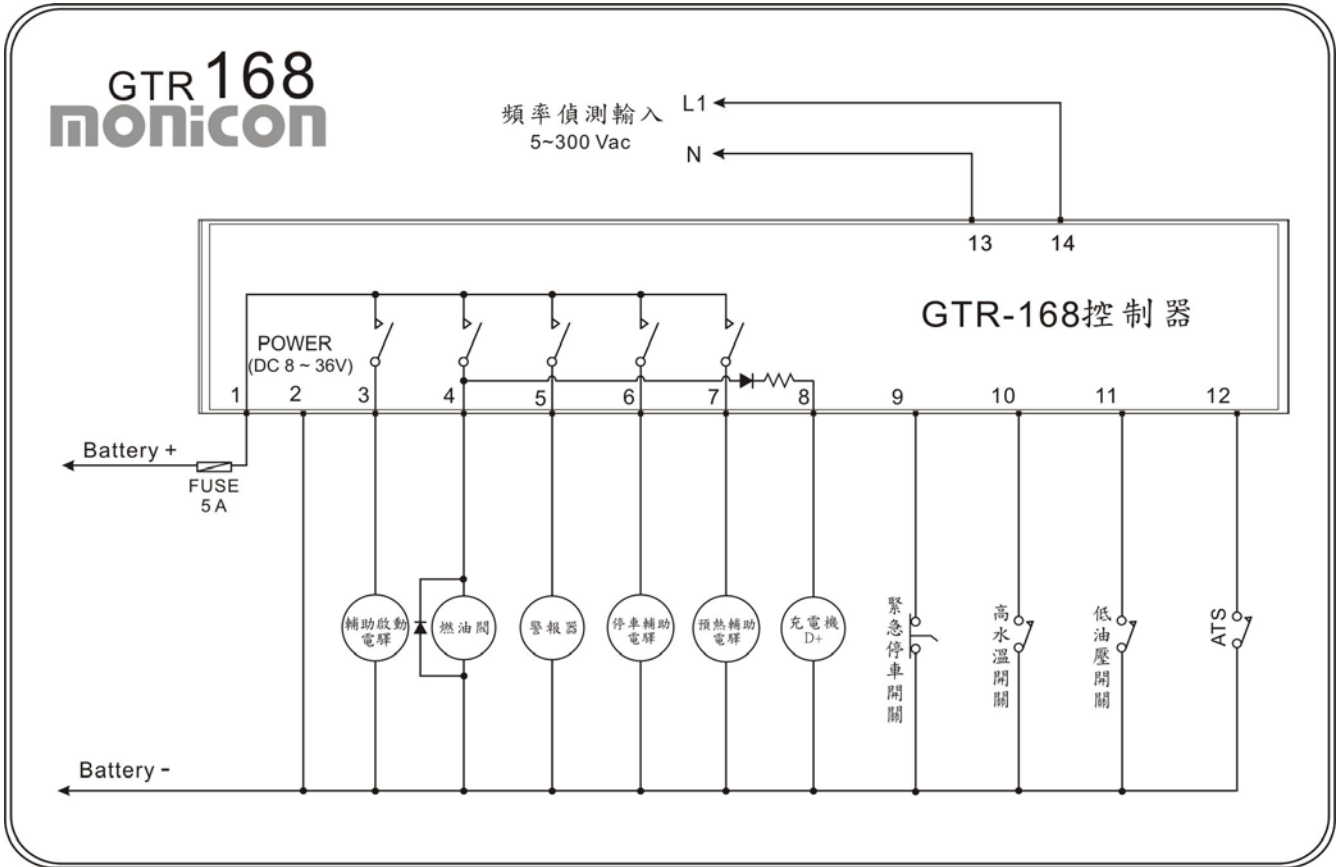


图 5 GTR-168 控制器接线图

宏晋仪控科技有 公司

台中 — 631 号 19F-1

电 : 886-4-22380698

: 886-4-22380891

E-mail: sales@monicon.com.tw