

同步伺服电机

IndraDyn S

MSK 适用于所有要求



同步伺服电机

IndraDyn S ■ MSK 适用于所有要求**文档**

- 项目规划手册
- 适用于爆炸危险场合的应用描述

**紧凑和高效**

- 最大扭矩可达 495 Nm
- 最大转速可达 9,000 rpm
- 用于不同应用的编码器系统
- 高防护等级 IP65
- 不同的冷却方式

MSK 电机的显著特点就是功率范围较宽，尺寸大小分级很细。该同步伺服电机的高扭矩密度可实现具有高达 495 Nm 最大扭矩的紧凑设计。

我们可根据需要达到的准确性为您提供满足标准要求或精确性要求的带编码器系统的电机。您既可以在单圈也可以在多圈结构中选择使用两种不同编码器系统。轴键槽、保持制动器、较低的侧隙和高防护等级 IP 65 等许多其他选配件意味着其可搭配风扇、液体冷却和 ATEX 使用。

如需在更高的持续功率下应用，则可选用轴向或径向安装的可选配风扇单元来进行改造。内部安全 IP65 风扇电机（UL 热保护等级 F）确保单相风扇单元的可靠性，无需外部断路器。借助于可选配的液冷系统，可达到您需要的最大功率。

技术数据**电气数据**

类型	最大转速	停机扭矩	最大扭矩	停机连续电流	最大电流	转动惯量		
	n_{Max} [1/min]	M_0 [Nm]	M_{Max} [Nm]	I_0 [A]	I_{Max} [A]	J [kgm ²]		
MSK030B-0900	9000	0,4	1,8	1,5	6,8	0,000013		
MSK030C-0900		0,8	4			0,00003		
MSK040B-0450	6000	1,7	5,1	2	8	0,0001		
MSK040B-0600	7500			2,4	9,6			
MSK040C-0450	6000	2,7	8,1	3,1	12,4	0,00014		
MSK040C-0600	7500			12,5	3,6		18,5	0,000083
MSK043C-0600				1,8	7,2		0,00028	
MSK050B-0300	4300	3	9	2,8	11,2			
MSK050B-0450	6000			3,7	14,8			
MSK050B-0600				3,1	12,4	0,00033		
MSK050C-0300	4700	5	15	4,7	18,8			
MSK050C-0450	6000			6,2	24,8			
MSK050C-0600				3	12	0,00048		
MSK060B-0300	4800	8	24	6,1	24,4			
MSK060B-0600	6000			4,8	19,2			
MSK060C-0300	4900			9,5	38	0,0008		
MSK060C-0600	6000	1,9	8,6					
MSK061B-0300	4200	3,5	14			0,00044		

同步伺服电机

IndraDyn S ■ MSK 适用于所有要求

电气数据

类型	最大转速	停机扭矩	最大扭矩	停机连续电流	最大电流	转动惯量
	n_{Max}	M_0	M_{Max}	I_0	I_{Max}	J
	[1/min]	[Nm]	[Nm]	[A]	[A]	[kgm ²]
MSK061C-0200	3100	8	32	3,2	14,4	0,000752
MSK061C-0300	4200			4,3	19,4	
MSK061C-0600	6000			7,7	34,7	
MSK070C-0150	2500	13	33	4,1	16,4	0,00291
MSK070C-0300	5500			8,2	32,8	
MSK070C-0450	6000			12,3	36,9	
MSK070D-0150	2700	17,5	52,5	6,2	24,8	0,00375
MSK070D-0300	4900			11	33	
MSK070D-0450	6000			16,6	49,8	
MSK070E-0150	2200	23	70	6,4	25,6	0,00458
MSK070E-0300	5300		65	15,4	49,3	
MSK070E-0450	6000		60	19,3	57,9	
MSK071C-0200	3500	12	44	5,2	23,4	0,00173
MSK071C-0300	5000			7,3	32,9	
MSK071C-0450	5800			8,9	40,1	
MSK071D-0200	3200	17,5	66	7,3	32,8	0,00255
MSK071D-0300	3800			9,1	40,5	
MSK071D-0450	6000			15,4	69,3	
MSK071E-0200	3400	23	84	10,1	45,5	0,0029
MSK071E-0300	4200			12,5	56,3	
MSK071E-0450	6000			20	90,1	
MSK075C-0200	4100	12	44	6,3	28,4	0,00352
MSK075C-0300	5000			8,4	37,8	
MSK075C-0450	6000			12,6	56,7	
MSK075D-0200	3800	17	64	8,3	37,4	0,0049
MSK075D-0300	4800		66	11,7	52,7	
MSK075D-0450	6000		64	16,5	74,3	
MSK075E-0200	3850	21	88	10,2	45,9	0,00613
MSK075E-0300	5200			14,2	63,9	
MSK075E-0450	6000			86	86	
MSK076C-0300	4700	12	43,5	7,2	32,4	0,0043
MSK076C-0450	5000			12,2	54,9	
MSK100A-0200	4400	15	54	9,2	41,4	0,011
MSK100A-0300	5200			10,2	45,9	
MSK100A-0450	6000			12	54	
MSK100B-0200	4100	28	102	14,7	66,2	0,0192
MSK100B-0300	4500			17,4	78,3	
MSK100B-0400				24,5	106,7	
MSK100B-0450				28,5	110,7	

同步伺服电机

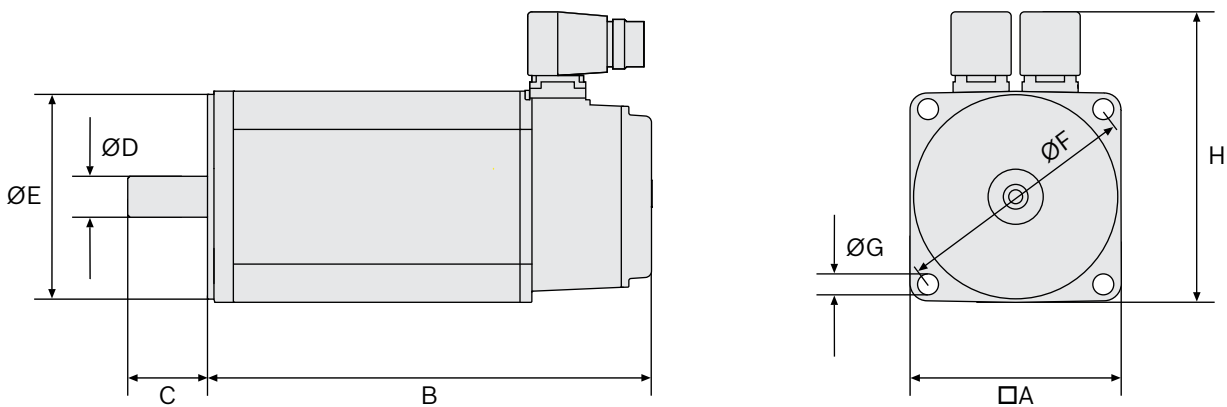
IndraDyn S ■ MSK 适用于所有要求

电气数据

类型	最大转速	停机扭矩	最大扭矩	停机连续电流	最大电流	转动惯量
	n_{Max}	M_0	M_{Max}	I_0	I_{Max}	J
	[1/min]	[Nm]	[Nm]	[A]	[A]	[kgm ²]
MSK100C-0200	3500	38	148	17,7	79,7	0,0273
MSK100C-0300	4500			21,6	97,2	
MSK100C-0450	4000			35,4	159,3	
MSK100D-0200	2000	48	187	13	58,5	0,035
MSK100D-0300	3000			20,7	93,2	
MSK100D-0350			185	29,9	135	
MSK101C-0200	3300	32	110	14,9	67,1	0,0065
MSK101C-0300	4500			18,7	84,2	
MSK101C-0450	5800			25,1	113	
MSK101D-0200	3400	50	160	22,2	99,9	0,00932
MSK101D-0300	4600			30,6	137,7	
MSK101D-0450	6000			41,7	187,7	
MSK101E-0200	3500	70	231	32,1	144,5	0,0138
MSK101E-0300	4600			41,6	187,4	
MSK101E-0450	6000			58,3	262,4	
MSK103A-0300	5200	21	54	12,5	40	0,00442
MSK103B-0300	4700	28	85	17	63	0,00594
MSK103D-0300	4600	46	138	26,3	94,7	0,00894
MSK131B-0200	3200	85	250	36,7	165	0,0232
MSK131D-0200	3000	160	495	65,2	293,4	0,0382

上述所有规格数据均基于配有编码器 S1 和无保持制动器的基本型电机
750 V 直流母线电压时的数值

尺寸



同步伺服电机

IndraDyn S ■ MSK 适用于所有要求

类型	A	B	C	Ø D	Ø E	Ø F	Ø G	H	质量
	[mm]	[mm]	[mm]	[mm]	[mm]	[mm]	[mm]	[mm]	[kg]
MSK030B-0900	54	152,5	20	9	40	63	4,5	98,5	1,3
MSK030C-0900		188							1,9
MSK040B-0450	82	155,5	30	14	50	95	6,6	124,5	2,8
MSK040B-0600		185,5							3,6
MSK040C-0450									
MSK040C-0600									
MSK043C-0600	98	173	40	19	115	9	134,5	4	
MSK050B-0300									
MSK050B-0450									
MSK050B-0600		203						5,4	
MSK050C-0300									
MSK050C-0450									
MSK050C-0600	116	181	50	24	95	130	156	5,7	
MSK060B-0300									
MSK060B-0600									
MSK060C-0300		226						8,4	
MSK060C-0600		223	5,7						
MSK061B-0300									
MSK061C-0200									
MSK061C-0300				264				40	19
MSK061C-0600									

同步伺服电机

IndraDyn S ■ MSK 适用于所有要求

类型	A [mm]	B [mm]	C [mm]	Ø D [mm]	Ø E [mm]	Ø F [mm]	Ø G [mm]	H [mm]	质量 [kg]							
MSK070C-0150	140	238	58	32	130	165	11	202	11,7							
MSK070C-0300																
MSK070C-0450																
MSK070D-0150		268							14							
MSK070D-0300																
MSK070D-0450																
MSK070E-0150		298							16,2							
MSK070E-0300																
MSK070E-0450																
MSK071C-0200		272							13,9							
MSK071C-0300																
MSK071C-0450																
MSK071D-0200		312							18							
MSK071D-0300																
MSK071D-0450																
MSK071E-0200		352							23,5							
MSK071E-0300																
MSK071E-0450																
MSK075C-0200		307							14,8							
MSK075C-0300																
MSK075C-0450																
MSK075D-0200		347							19							
MSK075D-0300																
MSK075D-0450																
MSK075E-0200		387							22,5							
MSK075E-0300																
MSK075E-0450																
MSK076C-0300		292,5							50	24	110				180	13,8
MSK076C-0450																

同步伺服电机

IndraDyn S ■ MSK 适用于所有要求

类型	A	B	C	Ø D	Ø E	Ø F	Ø G	H	质量												
	[mm]	[mm]	[mm]	[mm]	[mm]	[mm]	[mm]	[mm]	[kg]												
MSK100A-0200	192	302	60	32	130	215	14	262	23												
MSK100A-0300																					
MSK100A-0450																					
MSK100B-0200		368							80	38	180	300	18	337	34						
MSK100B-0300																					
MSK100B-0400																					
MSK100B-0450		434													110	48	250	300	18	337	45,1
MSK100C-0200																					
MSK100C-0300																					
MSK100C-0450		502																			110
MSK100D-0200																					
MSK100D-0300																					
MSK100D-0350		350	110	48	250	300	18	337													
MSK101C-0200																					
MSK101C-0300																					
MSK101C-0450		410							110	48	250	300	18	337							
MSK101D-0200																					
MSK101D-0300																					
MSK101D-0450		501													110	48	250	300	18	337	
MSK101E-0200																					
MSK101E-0300																					
MSK101E-0450	186	110																			48
MSK103A-0300																					
MSK103B-0300																					
MSK103D-0300	211		110	48	250	300	18	337													
MSK131B-0200																					
MSK131D-0200																					
MSK131D-0200	260								610	110	48	250	300	18							
MSK131D-0200																					

上述所有规格数据均基于配有编码器 S1 和无保持制动器的基本型电机

Bosch Rexroth AG

Postfach 13 57
97803 Lohr, Germany
Bgm.-Dr.-Nebel-Str. 2
97816 Lohr, Germany
Tel. +49 9352 18-0
Fax +49 9352 18-8400
www.boschrexroth.com/electrics

Local contact information can be found at:

www.boschrexroth.com/adressen

The data specified above only serve to describe the product. As our products are constantly being further developed, no statements concerning a certain condition or suitability for a certain application can be derived from our information. The information given does not release the user from the obligation of own judgment and verification.

It must be remembered that our products are subject to a natural process of wear and aging.