

电磁阀
5/2 和 5/3, M5 (10/32 UNF)
220 NI/min (0.224 Cv)



型号

M-20



订货号

M-20-510-HN-112
功能 线圈选项 *

- 111 = 12 V DC, 2 W, (线圈 23-M-20, 接线盒 28-ST-02)
- 112 = 24 V DC, 2 W, (线圈 23-M-20, 接线盒 28-ST-02)
- 411 = 12 V DC, 不带接线盒 (线圈 23-M-20)
- 412 = 24 V DC, 不带接线盒 (线圈 23-M-20)

设计与功能

线圈, 接线盒选型见 4.063 页

订货时请确认电压

订货号	M-20-510-HN	M-20-520-HN	M-20-530-HN	M-20-533-HN
型号与功能	 5/2 单电控	 5/2 双电控	 5/3 中封式	 5/3 中泄式
接口	M5 (10/32 UNF)			
通径	3 mm			
流量	220 NI/min (0.224 Cv)			
压力范围	2.5 ...8 bar (36 ...145 psi)		3 ...8 bar (43 ...145 psi)	
换向时间 (6 bar ms)	开 12 ms 闭 12 ms	11 ms	开 15 ms 闭 22 ms	
温度范围	-10 °C ... + 70 °C (+ 14 °F ...+ 158 °F)			
材料	阀体: 铝 (阳极氧化)、塑料, 密封圈: NBR 和 POM, 内部零件: 铝、不锈钢和黄铜			
防护等级	IP 65 根据标准 EN 60529			
重量	0.098 kg (0.216 lb.)	0.156 kg (0.343 lb.)	0.162 kg (0.356 lb.)	

* 根据客户要求的电压提供相应的阀门。

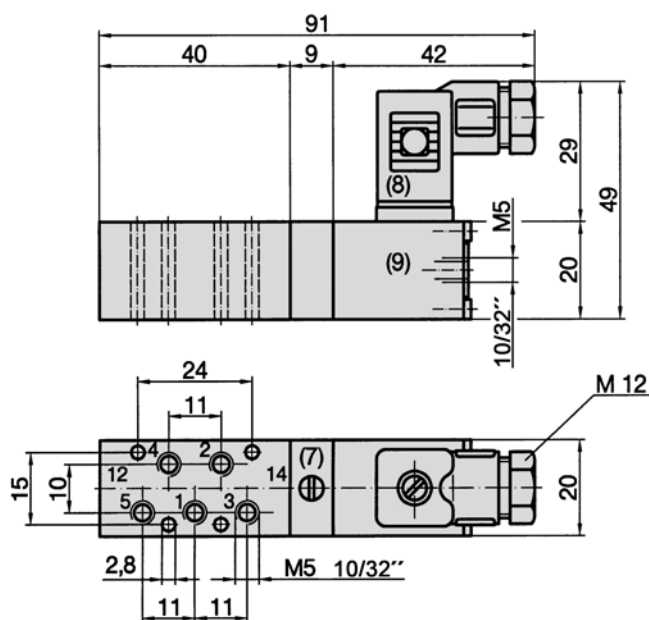
电磁阀
5/2 和 5/3, M5 (10/32 UNF)
220 NI/min (0.224 Cv)



尺寸图

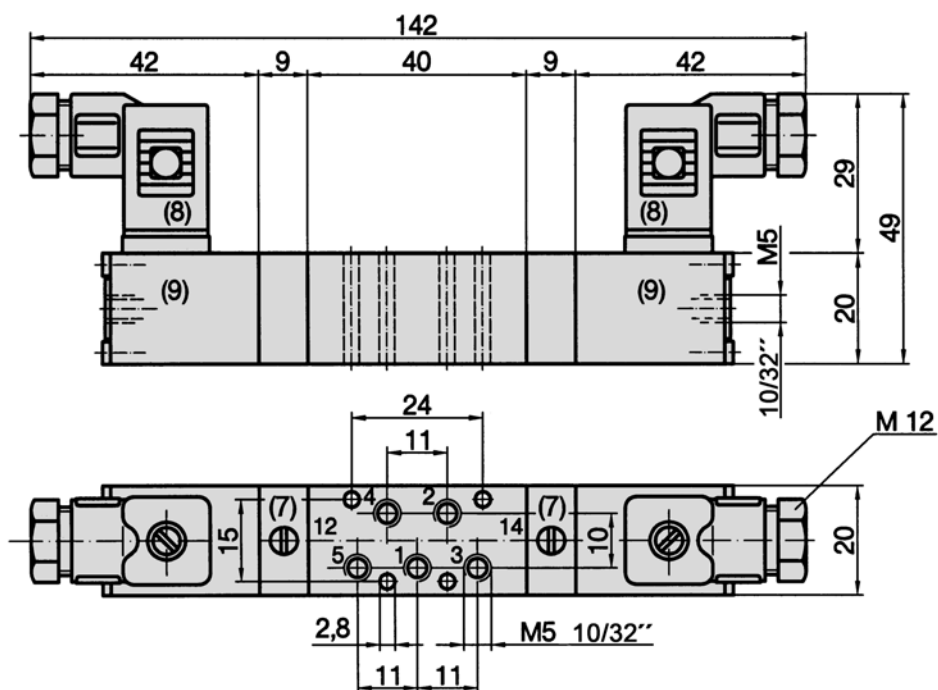
MS-20

M-20-510-HN



- 1 = 进气口
- 2, 4 = 工作口
- 3, 5 = 排气口
- (7) = 手控按钮 (带锁定)
- (8) = 接线盒可旋转 180° 安装
- (9) = 线圈可在四个方向上任意安装

M-20-520-HN, M-20-530-HN, M-20-533-HN

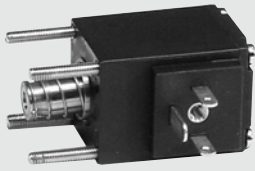


- 1 = 进气口 (排气口)
- 2, 4 = 工作口
- 3, 5 = 排气口 (进气口)
- (7) = 手控按钮 (带锁定)
- (8) = 接线盒可旋转 180° 安装
- (9) = 线圈可在四个方向上任意安装

附件

M-20, MS-20

电磁线圈

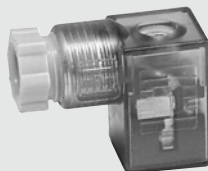


标准线圈
23-M-20-...
见 4.282 页

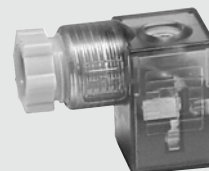
接线盒



标准接线盒
28-ST-02
见 4.283 页



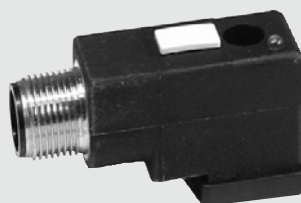
接线盒带 LED 指示灯
28-ST-09-...
见 4.283 页



接线盒带 LED 指示灯
及过压保护电路
28-ST-10-...
见 4.283 页



接线盒带 LED 指示灯, 及过压保
护电路及电缆
28-ST-10-K3- ...
见 4.283 页



接线盒带 M12 电缆连接
头, LED 指示灯和过压
保护电路
28-ST-02-2-07
见 4.282 页



接线盒带 M8 电缆连接
头, LED 指示灯和过压
保护电路
28-ST-02-2-05
见 4.282 页