

### 一. 认证

本企业已通过ISO9001:2000国际质量体系认证。

### 二. 用途:

LC椭圆齿轮流量计是一种指针显示，字轮累积计数装置及回零装置的轻型容积式流量仪表，广泛应用于各工业领域的液体流量控制，适用于各种类型的液体测量，如原油、柴油、汽油等. 仪表具有较高的精度，具有量程大，精度高，使用和维修方便等特点。受液体黏度和压力的变化影响较小。选用不同的制造材料，可满足石油、化工、医药、食品、冶金、电力、交通等各领域的液体流量计量。

### 三. 工作原理与结构:

液体流量是在测量室内完成的（见图一）。

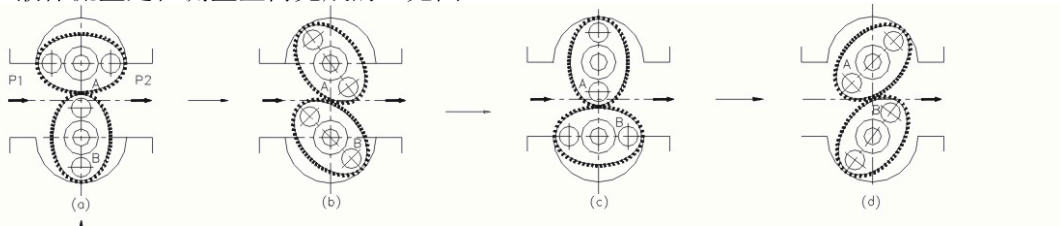


图1 椭圆齿轮运转原理图

在测量室内有一对椭圆齿轮，在进口与出口两端液体的压差作用下，对椭圆齿轮在转轴上不停地转动，测出其转数即可知流经仪表液体的总量。

如图一（a）所示：一对椭圆齿轮A,B把进口与出口分开，在齿轮A与计量室内壁形成一个新月形空间的液体-----称为一份。齿轮A有转动力矩，而齿轮B是上总力矩等于零，齿轮A带动齿轮B转动。图一（b）是两轮的中位置，当转动到位置（c）时，齿轮A失去了传动力矩，而齿轮B获得了转动力矩，齿轮B带动齿轮A转动，如（d）所示，椭圆齿轮论转动的角度是非均匀的。

一对椭圆齿轮旋转一周，累计出四倍新月空间的体积，椭圆齿轮的转动经传动轮系传至计算机构的指针和字轮，就得出流经仪表的液体的总量。

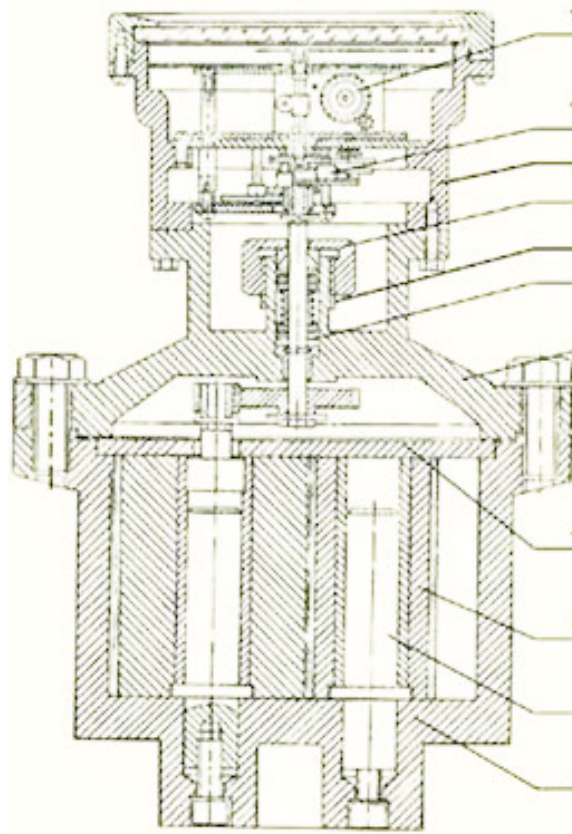
四：主要技术参数

型号	LC-10	LC-15	LC-20	LC-25	LC-40	LC-50	LC-65	LC-80	LC-100
公称口径(mm)	10	15	20	25	40	50	65	80	100
最小流量 m3/h	0.08	0.3	0.3	0.6	1.6	2.5	5	6	10
最大流量 m3/h	0.4	1.6	3	6	16	25	40	50	80
基本误差	±0.5								
工作温度℃	-10-----+ 80								
公称压力	1.6Mpa/16Bar								
压力损失	0.1Mpa/1Bar								
液体黏度 Mpa. s	2---75								
总量m3	99.99	999.99			9999.9			99999	
尺寸 mm L*B*H	150*100 *215	180*124 *225	200*124 *235	245*184 *250	252*184 *275	340*226 *335	360*260 *330	560*266 *340	420*310 *405
重量 Kg	5.5	7.5	8.5	15.6	18.5	30	40	44.5	72

## 五. 结构

1. 测量部分：普通仪表壳体由铸铁制成，它的内腔组成测量室，测量室里有两根不锈钢轴，一对椭圆齿轮就套在轴上转动，椭圆齿轮与测量室内壁的间隙很小，仅有几十微米，以减少仪表的泄漏量。

### 轴连接



11. 计算装置

10. 传动轮系

8. 螺母

7. 弹簧

6. 密封垫圈

5. 盖

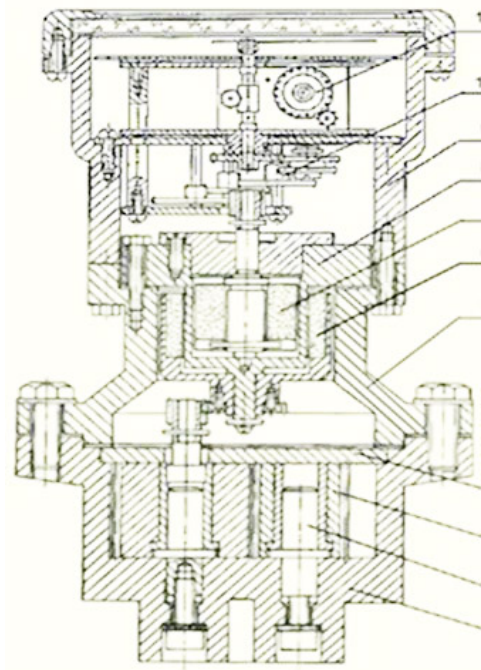
4. 盖板

3. 椭圆齿轮

2. 轴

1. 壳

## 磁连接



11. 积算机构

10. 传动轮系

9. 盖

8. 隔板

7. 被动永久磁铁

6. 主动永久磁铁

5. 盖

4. 盖板

3. 椭圆齿轮

2. 轴

1. 外壳

## 2. 传动积算部分:

仪表传动轮系和积算机构是记录椭圆齿轮转数的流量值，由指针和字轮表示出流经仪表液体的总量。

## 3. 密封结构:

轴密封仪表的测量室是密封的，齿轮转动的传出处，用聚四氟乙烯作填料密封，这种方式结构上比价简单。

磁钢密封仪表的测量室是密封的，椭圆齿轮的传动经主动永久磁铁和被动永久磁铁传至计数器，主动永久磁铁和被动永久磁铁两者之间由连轴器及密封垫圈组成密封结构，这种结构安全可靠。

## 4. 与液体接触的材料有:

铸铁，铸铝，不锈钢，碳钢，黄铜，锡磷青铜，耐油石棉橡胶板，聚四氟乙烯填料。

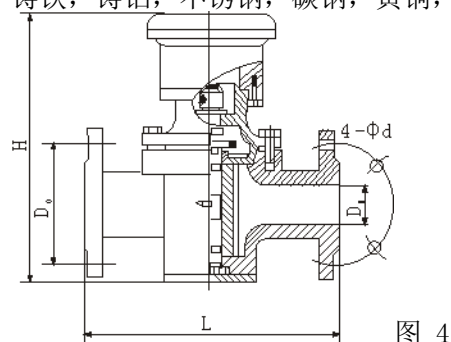


图 4

## 六. 安装和使用

1、仪表在安装的方向应该使仪表壳体上所示箭头方向与液体方向相同，安装位置应注意便于读书。

2. 仪表尽量安装在常温场合，勿安装在有害气体及强烈热辐射的场合，致使仪表计数器部分受损害。

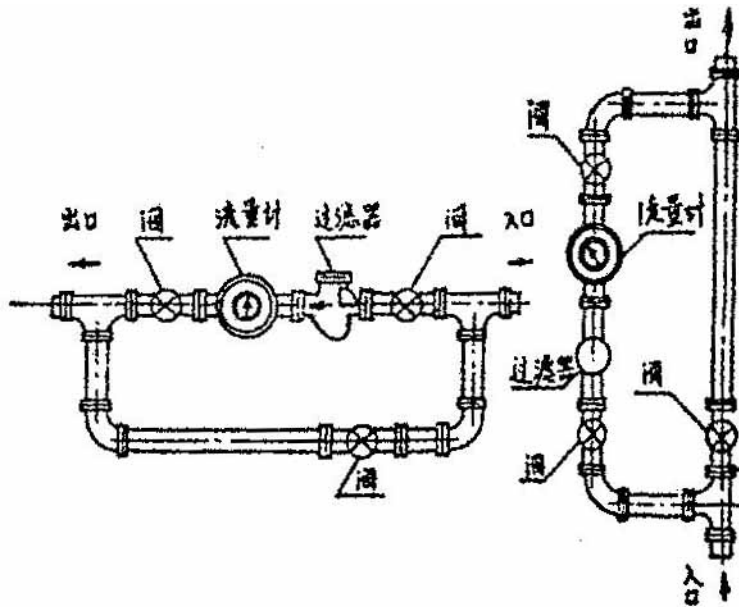
3. 椭圆齿轮尽可能安装成水平位置，即刻度盘应该装成垂直位置（分度“0”应该在上面，以减少椭圆齿轮两平面与壳体间的摩擦，降低零件磨损。

4. 仪表安装在泵的输出端，若装在吸入端，仪表过滤器压力损失使泵的吸入负压增大，泵转轴处的液体外流也造成仪表的误差增大，泵的吸入端的法兰也应该防止漏气，否则也会造成仪表的误差增大。

5. 在仪表前需装过滤器，不让大于0.2毫米的微粒通过，防止仪表因微粒而堵塞，过滤器应易于清洗。

6. 仪表前最好安装逆阀，使管道液体只能单向流动，防止计数器的损害。

7. 仪表建议如图5所示，设置旁路与阀，可安装在水平垂直或其他方向读到上，自上而下，自下而上，自左而右，自右而左。



8. 仪表在使用时，应该表内充满液体，被测液体内不应该混有气体，否则致使测量不准。液体混有气体必须在仪表前安装气体分离器。
9. 仪表安装前，表前管道应仔细清除杂物，只有当仪表接至管道时，才能去除仪表接口上的封塞，以防杂物进入表内。在安装仪表时，应防止杂物跌入管道。
10. 流量超过规定最大流量时，椭圆齿轮随着转数提高而磨损增加，且压力损失急剧增加，所以应避免使用，低于最小流量虽仍能计算，但误差增大，液体黏度在10厘泊时仪表的启动流量约为满量程的1%左右。
11. 每台仪表在出厂时都用7号机械油表在室温条件下标定，油的黏度因室温而异，常温下月13厘泊。理论上容积式流量计的测量液体黏度变化，不会影响测量精度，但实际上因测量室内壁与椭圆齿轮之间存在着间隙，间隙中产生的泄露量受液体黏度影响而变化。
12. 用于测量高度黏度液体时，一般均将液体加热以降低黏度，然后再管道内流通，当仪表停用后，仪表内充满的液体冷却而变粘。如要在启用，必须用蒸汽在标题外部把液体冲热的方法加热，待仪表内液体黏度降低后才能使用，否则粘液会要住传动零件等致使损坏。严禁扫线蒸汽通过表体，以免损坏仪表。
13. 被测液体温度不应高于规定值，超过了甚至会卡住不动，液体温度变化也造成黏度影响的附加误差。另外，温度增加也造成新月空间体积的增加，使仪表“走得慢”，测量室与椭圆齿轮如为铸铁时附加误差约为+0.33%/100℃；测量室为铸铁，椭圆齿轮如为铸铝时附加误差为+0.14%/100℃。
14. 管道中的流量不应急剧地增加或减少，应避免管道振动，水力冲击和压力急剧波动等现象，否则将影响仪表正常工作。
15. 压力损失与液体流量的平方成正比，液体黏度增加，压力损失也增大。

## 七. 调整

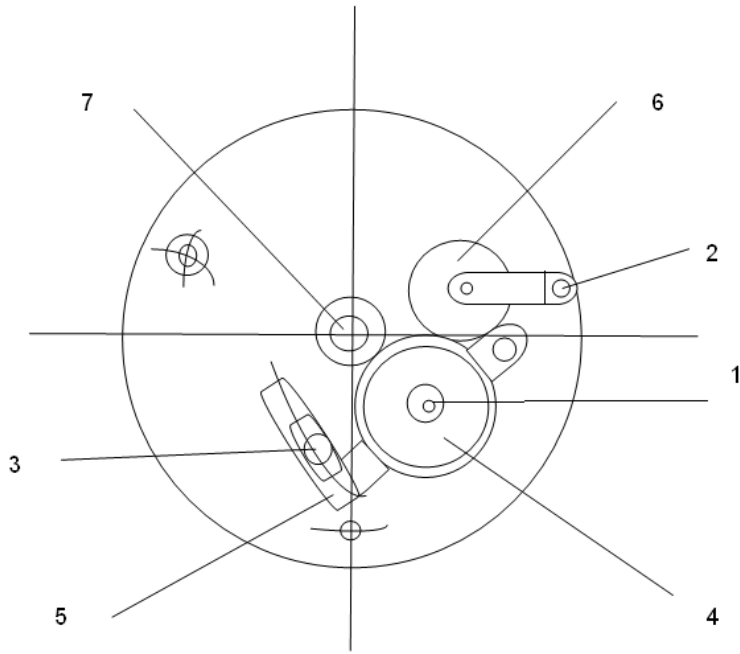
仪表在规定的最小流量和最大流量范围内基本误差不大于±0.5%。误差的计算方法以仪表的累计指示流量 $Q_{指}$ 与标准容器实际流量 $Q_{实}$ 之差与 $Q_{实}$ 百分比表示，即：

$$\text{误差} = (Q_{指} - Q_{实}) / Q_{实} \times 100\%$$

仪表较快，误差以“+”表示；

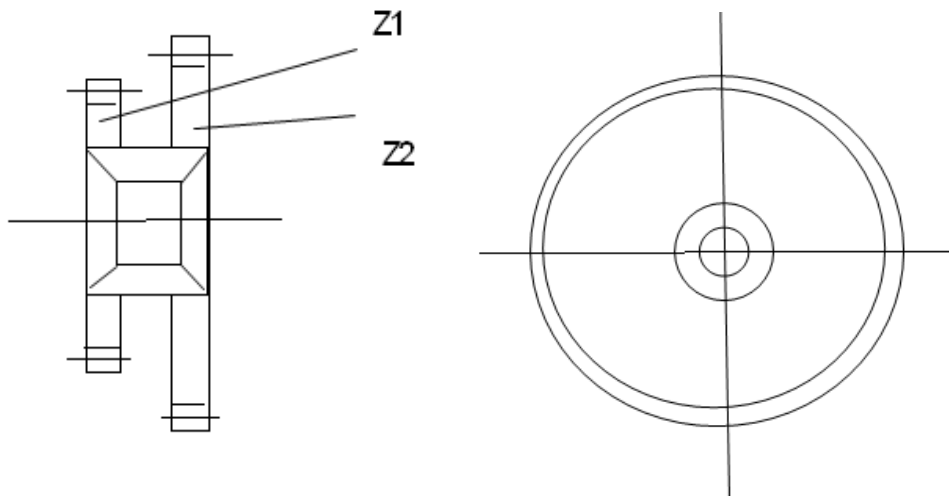
仪表较慢，误差以“-”表示。

为了缩小仪表与实际流量之差，仪表设有传动比调节装置（见图7），调整板上的调整齿轮是可以调换的。仪表在校验时选用适当的调整齿轮4，使仪表的读数与实际流量尽量接近，仪表使用一段时间后，或测量液体的黏度或温度变动其误差值与校验时的误差值可能不一致。为弥补出现的误差，可参阅调整齿轮一览表，选用传动比的调整齿轮，可向本厂配购。



轴套；2，3.螺钉；4.调整齿轮；5.调整板；6，7传动齿轮

图七 传动比调整机构



图八 调整齿轮  
调节齿轮一览表

仪表初校结果		齿轮齿数	
快或慢	偏差%	Z1与齿轮7吻合	Z2与齿轮6吻合
快	3.05	40	38
	2.92	39	37
	2.77	38	36
	2.64	37	35
	2.48	36	34
	2.32	35	33
	2.14	34	32
	1.95	33	31
	1.75	32	30
	1.55	31	29

(+)	1. 46	46	43
	1. 32	45	42
	1. 15	44	41
	0. 99	43	40
	0. 81	42	39
	0. 63	41	38
	0. 42	40	37
	0. 22	39	36
	0. 00	38	35
慢  (-)	0. 23	37	34
	0. 48	36	33
	0. 74	35	32
	0. 86	46	42
	1. 10	45	41
	1. 32	44	40
	1. 56	43	39
	1. 80	42	38
	2. 06	41	37
	2. 34	40	36

#### 八. 故障的检查及排除

#### 九.

现象	原因	措施	备注
齿轮不转动	1. 安装时有杂质落入表内, 卡住椭圆齿轮。	拆洗洗涤后重新安装, 按椭圆齿轮所标的记号安放	新表易发生, 按所标记号安放椭圆齿轮
	2. 被测液体不清, 过滤器为杂质塞满	洗涤过滤器, 清除杂质	
	3. 被测液体压力过小	加压力	
2. 椭圆齿轮转动但指针不动	1. 传动轮系卡住	清除杂质, 并添加润滑油	
	2. 齿轮卯合松动	重新卯紧齿轮	
3. 指针回转时有抖动现象	1. 流量过大, 超过规定值	调整流量至规定值	
4. 椭圆齿轮转动时有不正常的噪音	1. 流量过大, 超过规定值	调整流量至规定值	
5. 指针反转, 字轮反向	1. 液体流动方向与表壳所标的箭头方向相反	拆卸, 按所标的方向安装	
6. 误差过大, 负差	1. 流量过小	换较小口径流量表	
	2. 旁路泄漏	检查旁路, 防止泄漏	
	3. 使用年限过久, 椭圆齿轮磨损较多	按误差变化值调整齿轮	
7. 误差过大, 正差	1. 液体内含有气体	表前增装气体分离器及防止法兰连接处渗漏。	
	2. 仪表检查修后字轮的转位不在指针处于“0”的位置, 引起误读	校正字轮位时指针的位置	向生产商配购调整齿轮, 或送厂修理




3. 液体的黏度与校验液体黏度相差过多	按误差变化值，换调齿轮	向生产商配购调整齿轮
---------------------	-------------	------------

#### 九. 保管，包装和运输

仪表应该保存在干燥的房间内，并要有专用的包装箱，以防止仪表受损。

仪表装箱时，刻度盘应放在上面，在木箱内应固定固牢，防止仪表移动，运输时损坏。

包装箱上应该有不易擦掉的标志：“向上”或，“精密仪表”或“符号”，“小心轻放”等字样。

仪表的运输，应该在装箱后进行，应避免撞击和剧烈震动。

仪表拆箱为安装前，仍应封闭进出口，防止杂物进入仪表内。

仪表的外形及安装尺寸如下图所示：

型号	DN	L	D	H	R	U-D
LC-10	10	150	100	215	30	4-Φ13.5
LC-15	15	180	124	225	32.5	4-Φ13.5
LCB-15	15	180	124	225	32.5	4-Φ13.5
LC-20	20	200	124	235	37.5	4-Φ13.5
LC-25	25	245	184	250	42.5	4-Φ13.5
LCB-25	25	245	184	250	42.5	4-Φ13.5
LC-40	40	252	184	275	55	4-Φ17.5
LCB-40	40	252	184	275	55	4-Φ17.5
LC-50	50	340	226	335	62.5	4-Φ17.5
LC-50A	50	340	255	330	62.5	4-Φ17.5
LC-65	65	360	260	330	62.5	4-Φ17.5
LC-80	80	360	266	340	80	4-Φ17.5
LCB-80	80	360	266	340	80	4-Φ17.5
LC-100	100	420	310	405	95	4-Φ17.5
LCB-100	100	420	310	405	95	4-Φ17.5

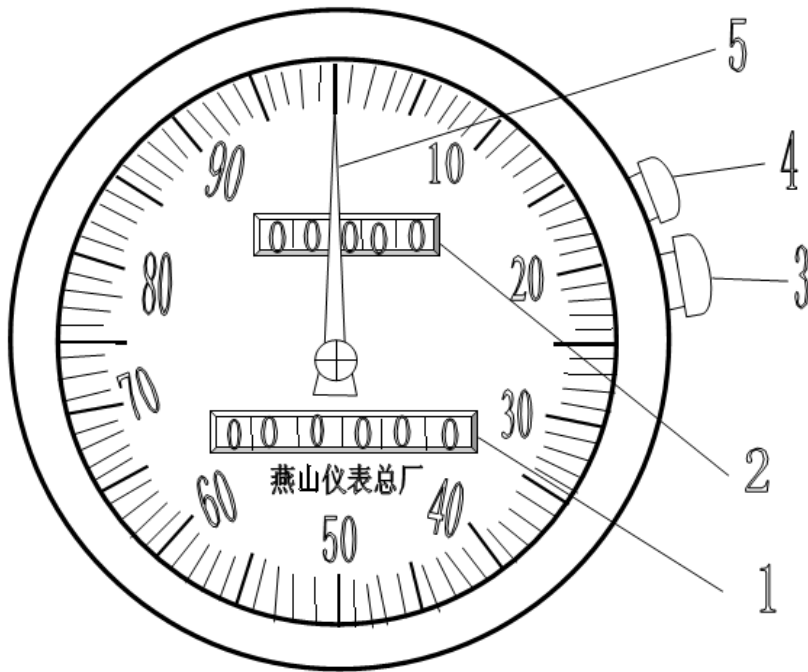
#### 十. 订货，退修须知

1. 仪表订货时必须明确型号，名称，规格，测量范围，公称压力，工作温度及被测液体名称等要求。

2. 仪表自出厂发货的12个月内，当用户完全遵守产品技术要求和说明书中规定的运输，保管，安装及使用规定下，发现仪表有不符产品技术标准时，可将仪表退回本厂修理或更换。

3. 仪表退修时必须详细写明仪表实际安装地点的环境条件，测量对象，使用时间及故障现象并写明退修装运到达地点联系人，地点，原凭据号码，日期等。

#### 十一. 回零流量计简介



图九

累计计数器；2. 回零计数器；3. 指针回零手柄；4. 计数器回零手柄；5. 指针

回零式计数器是本厂新研制的产品，字码大，示值清晰，方便可靠，使用寿命长，该计数器设有回零，累计两组字轮，具有批量计数和总量累计的双重功能。使用时，顺时针旋转字轮手柄，可把回零计数器数字组回到零位；把指针回零手柄向里钳住顺时针旋转，可指针回到零位（指针逆时针旋转）。

## 十二. LCB-型

LCB-型椭圆齿轮流量计，是在LC型椭圆齿轮流量计的计数机构中安装上脉冲发信器，可轻易获得最可靠的开关信号，该传感器无触点，具有寿命长，抗干扰能力强，工作频率宽，无火花，不怕油污和灰尘，体积小，安装方便。

在流量计密封处的传动轴上安装了一块带有5只永久磁铁的圆盘，霍尔传感器安装在计数器上，当磁铁接近于它的感应而达到动作距离是，霍尔传感器即可无触点的产生检测信号。

### 接线

接线插头上“1”，“2”，“3”引脚序号，标记“1”，“2”接12VDC（“1”接正极，“2”接负极），“3”接微机输入信号。

### 主要参数

工作电压：12VDC

工作温度：-10--+55℃

功耗：不大于90MW

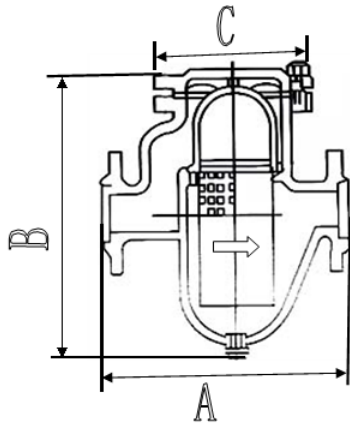
寿命：>10<sup>7</sup> 次

工作频率：———脉冲/升

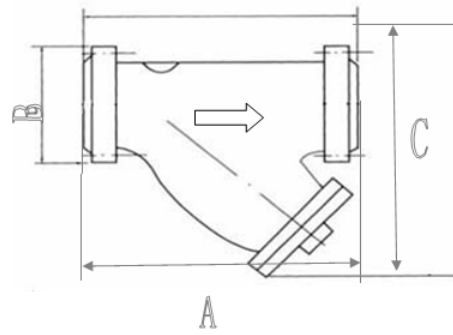
仪表编号：———

## 附录

过滤器外形与安装尺寸



通径  $\Phi 40 \Phi 50 \Phi 80 \Phi 100$



通径  $\Phi 10 \Phi 15 \Phi 20 \Phi 25$

图十

型号	通径	A	B	C
LPG-10	$\Phi 10$	150	121	$\Phi 90$
LPG-15	$\Phi 15$	150	126	$\Phi 95$
LPG-20	$\Phi 20$	180	145	$\Phi 105$
LPG-25	$\Phi 25$	180	152	$\Phi 115$
LPG-40	$\Phi 40$	255	292	$\Phi 150$
LPG-50	$\Phi 50$	305	302	$\Phi 165$
LPG-80	$\Phi 80$	360	355	$\Phi 200$
LPG-100	$\Phi 100$	410	430	$\Phi 240$