

## JB 型弹簧式减震器

### 产品特性:

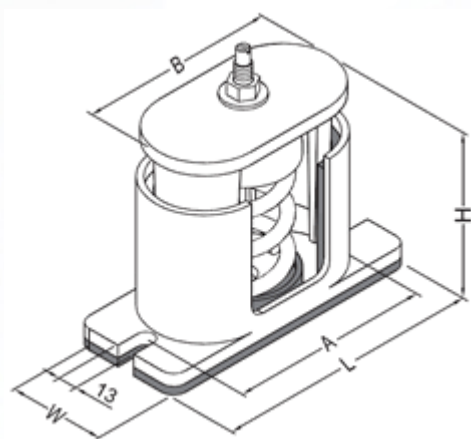
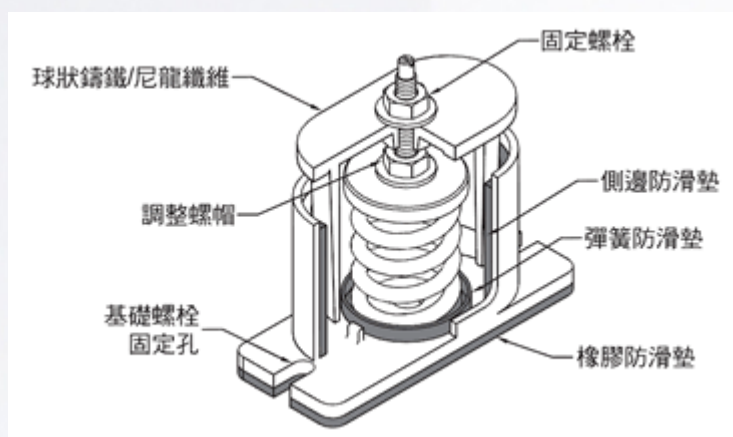
- 外壳材质为球墨铸铁。耐酸碱，防紫外线，并经严格老化测试，品质优良，安全性高，球墨铸铁本体经热浸镀锌处理，耐候性佳。球墨铸铁外壳更加坚固耐用。
- 采用特殊结构设计，可依实际须要调整高度，微调小型各类设备水平，安装容易。
- 弹簧均经热处理、ED 防锈、烤漆等程序处理，使用寿命长。
- 荷重挠度25mm、40mm 能有效消除机械结构振动。
- 能有效隔离设备的振动，从而避免振动影响办公及居住，同时也降低设备在工作中产生的振动噪音。



### 主要用途:

- ◆ 空调箱、排送风机、玻璃钢风机、铁风机、落地式风机。
- ◆ 小型冰水主机、水泵、空压机、粉碎机、柴油机。
- ◆ 发电机组、一般产业机械组。

### 产品尺寸图:



### 产品尺寸表:

规格	尺寸(mm)					
	L	W	A	B	H	φCS
JB-F	150	65	130	104	130	M10
JB-M	210	86	185	149	185	M12

**产品荷重表:**

产品型号	荷重范围 Kg	弹性系数	适用挠度	弹簧颜色
		Kg/mm	mm	
JB-020-F	10~20	0.8	25	黄
JB-030-F	20~30	1.2	25	绿
JB-050-F	30~50	2	25	红
JB-070-F	50~80	2.8	25	蓝
JB-090-F	80~100	3.6	25	褐
JB-120-F	100~130	4.8	25	灰
JB-150-F	130~150	6	25	白
JB-180-F	150~180	7.2	25	橙
JB-250-F	200~250	10	25	紫
以下为大荷重型号				
JB-100-M	100~130	4.3	25	黄
JB-150-M	130~160	5.3	25	白
JB-200-M	160~210	7.1	25	绿
JB-250-M	210~260	8.7	25	红
JB-300-M	260~320	10.8	25	蓝
JB-350-M	320~360	12.1	25	红/黑
JB-400-M	360~430	14.2	25	蓝/黑
JB-450-M	430~470	15.8	25	褐
JB-500-M	470~530	19.2	25	褐/黑
JB-600-M	530~650	22.6	25	灰
JB-700-M	650~700	26	25	灰/黑
JB-850-M	700~850	33.6	25	土黄
JB-1000-M	850~1000	46	25	深绿

**安装实例图:**

