

## ZRN 型橡胶减震器

### 产品特性:

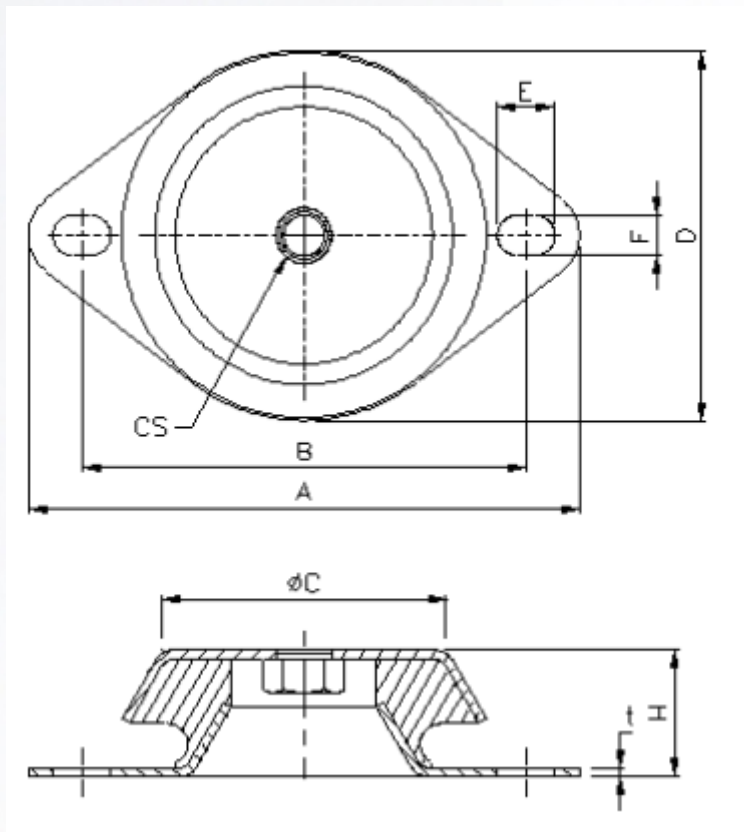
- 外壳铁件包覆设计，安全性佳。
- 铁件电镀处理，耐候性佳。
- 有效隔绝机械产生之振动&结构噪音。



### 产品用途:

- ◆ 应用于各种工作机械马达、引擎、发电机，绕线机。变压器。
- ◆ 车载的电子设备、小型普通冲床、柴油机、模切机。

### 产品尺寸图:



### 产品荷重/尺寸表:

产品型号	A	B	C	D	E	F	H	t	CS	适用 挠度	橡胶 硬度	弹性 系数	荷重范围
	mm	mm	mm	mm	mm	mm	mm	mm		mm	Shore A	Kg/mm	Kg
ZRN-500	186	150	96	125	19.5	13.5	43	3	M16	5	55	118	450~750
ZRN-1000	186	150	96	125	19.5	13.5	43	3	M16	5	65	213	800~1000