

## ZRA 型橡胶减震器

### 产品特性:

- 能有效承载各级荷重及变形量。
- 有效隔绝振动噪音，防振效率佳。
- 能有效消除各类旋转式或往复式冲击振动。
- 结构坚固，采用 C.R 材质，耐候性佳。
- 按装简单适用各类机械设备。
- 适用各类振动缓冲设计。



### 产品用途:

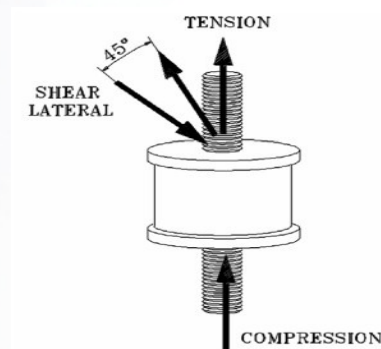
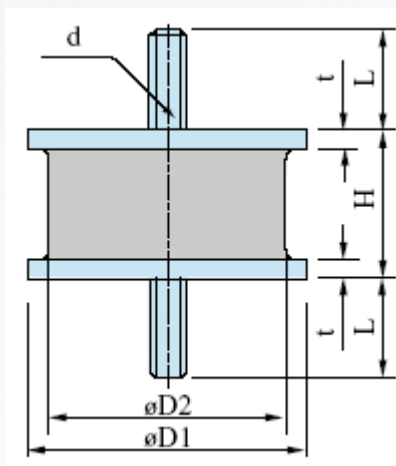
- ◆ 立管防振、槽铁基座架之间、水泵。
- ◆ 风车、空调箱、风力发电机、振动机。
- ◆ HVAC 设备、大型洗衣机内避震。
- ◆ 空气压缩机、机械设备。
- ◆ 一切机械设备均可使用。



拉伸测试



压缩测试



### 产品荷重/尺寸表:

产品型号	尺寸 (mm)						荷重 (Kg)	
	D1	D2	H	t	d	L	Min	Max
ZRA-40	42	34	28	2	M8	28	30	100
ZRA-60	62	52	37	2.5	M10	37	100	200
ZRA-80	82	70	46	3	M12	47	200	500
ZRA-120	122	110	60	6	M16	54	500	1000
ZRA-160	162	150	65	8	M16	64	1000	1500