

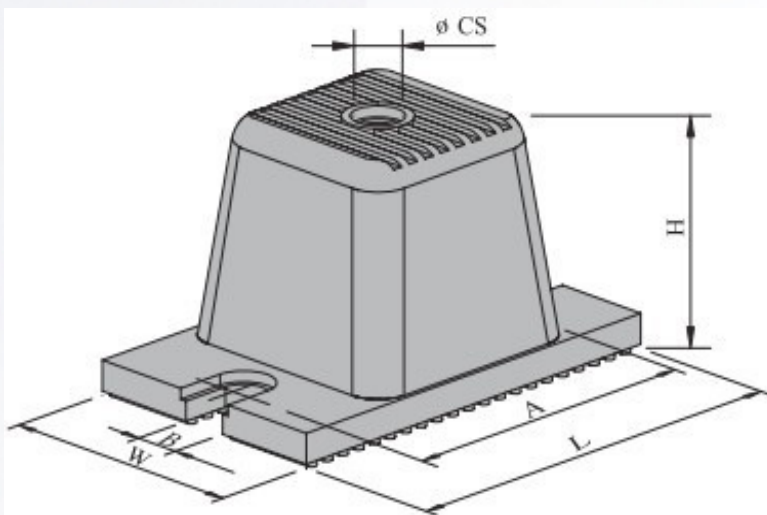
ZN 型橡胶减震器

产品特性:

- 橡胶式减震器荷重范围大。
- 适用各类机械能有效隔绝振动噪音，防振效率佳。
- 产品采用特殊橡胶材质，耐候性佳，使用寿命长。
- 结构坚固，按装容易；适用各类机械设备。

产品用途:

- ◆ 风机、振动机，普通慢速冲床，小型水泵。
- ◆ 变压器、发电机、模切机、柴油机。
- ◆ 电子设备、控制盘、工作台。
- ◆ 空气压缩机、机械设备。
- ◆ 一切机械设备等。



慢速普通冲床安装图



模切机安装图

产品荷重/尺寸表:

产品型号	尺寸 (mm)						荷重 (Kg)	
	L	W	H	φCS	A	B	Min	Max
ZN-100	95	53	48	M10	77	10	50	150
ZN-130	127	77	70	M12	101	14	150	450
ZN-180	180	118	70	M16	149	14	450	1000