

## ZH-SR 型吊挂式减震器

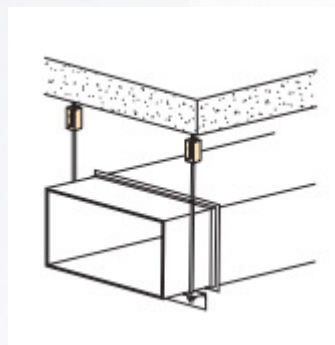
### 产品特性:

- 采用 C.R. 防震橡胶, 使用寿命长。
- 悬吊外框采多层防锈烤漆, 并经盐雾试验测试。
- 弹簧底部采用防滑设计, 安全性高。
- 弹簧采用低自然频率值设计。
- 能有效隔绝因振动所引起的低频噪音。

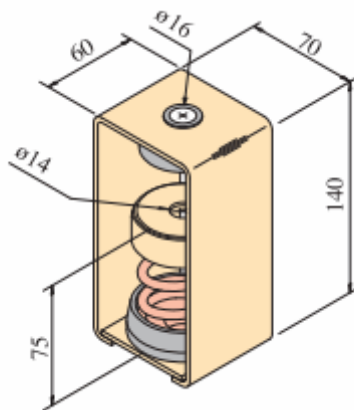


### 产品用途:

- ◆ 吊挂式空调箱、风机、风柜。
- ◆ 各型风管吊管、空调管。
- ◆ 各类水管吊管、消防管。
- ◆ 各类吊挂式 HVAC 设备。



### 产品尺寸图:



### 产品荷重表:

产品型号	荷重范围	弹性系数	适用挠度	弹簧颜色
	Kg	Kg/mm	mm	
ZH-020-SR	10~20	0.8	25	黄
ZH-030-SR	20~30	1.2	25	绿
ZH-050-SR	30~50	2	25	红
ZH-070-SR	50~80	2.8	25	蓝
ZH-090-SR	80~100	3.6	25	褐
ZH-120-SR	100~130	4.8	25	灰
ZH-150-SR	130~150	6	25	红
ZH-180-SR	150~200	7.2	25	红
ZH-230-SR	200~250	9	25	红