

## JC-P 型弹簧式减震器

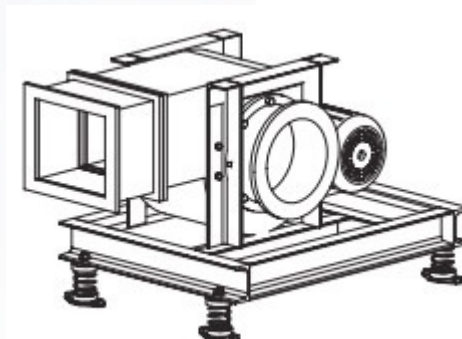
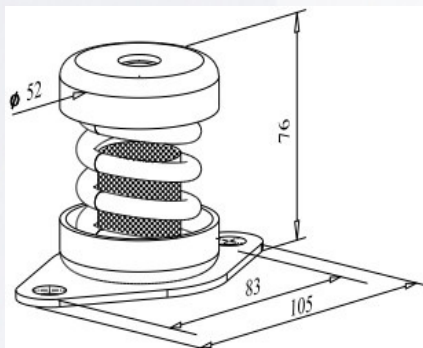
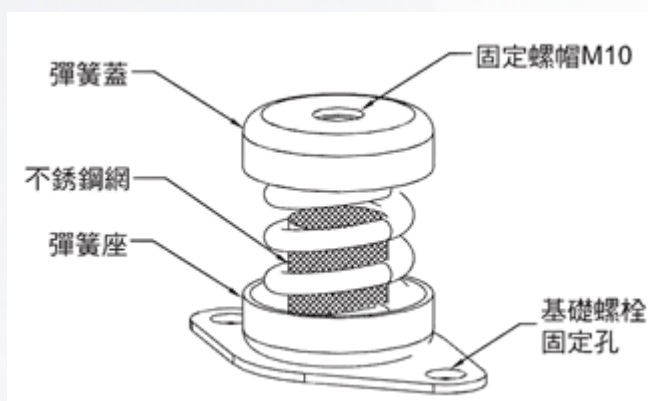
### 产品特性:

- 风柜、空调箱内隔震专用减震器，按装简单方便。
- 缓冲不锈钢网设计，克服冲击性震动，一定承度降低空调箱启动晃动强度。
- 弹簧采用进口钢线，并经特殊热处理，耐候性佳,隔震效果优良,使用寿命长。
- 能隔绝机械体振动所产生的噪音，达到降低持有动产生噪声目的。



### 主要用途:

- ◆ 空调箱内避震专用减震器。
- ◆ 空调箱、风机、风柜减震。
- ◆ 小型排送风机、风车。
- ◆ 小型冰水机组、水泵。
- ◆ 小型实验机箱、机柜。
- ◆ 空气能热泵机组。



### 产品荷重/尺寸表:

型号	荷重范围	弹性系数	适用挠度	弹簧颜色
	Kg	Kg/mm	mm	
JC-020-P	10~20	0.8	25	黄
JC-030-P	20~30	1.2	25	绿
JC-050-P	30~50	2	25	红
JC-070-P	50~80	2.8	25	蓝
JC-090-P	80~100	3.6	25	褐
JC-120-P	100~130	4.8	25	灰
JC-150-P	120~150	6	25	红