

## FLW-A 型气垫式减震器(空气减震器)

### 产品特性:

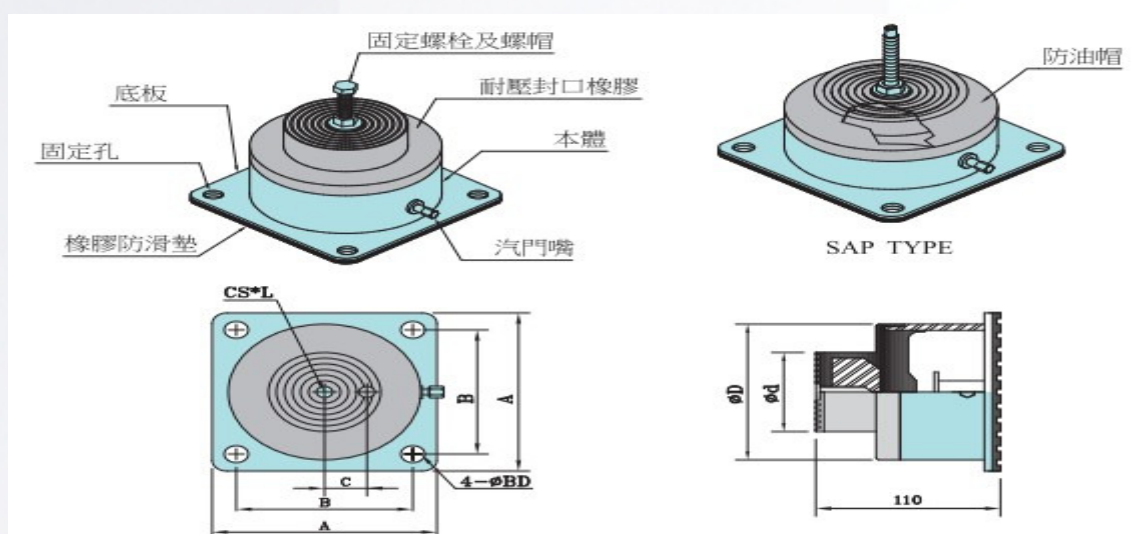
- 优异的防震消音效能，减震器自然频率 3Hz~5Hz  
最大使用压力 4.5 Kg/cm<sup>2</sup>。符合 JISD-4101 气垫  
耐压试验标准，低自然频率值设计，防振效果佳。
- 气压式防震装置，本体采用 Neoprene Rubber，一体  
成型气密性佳。本体采用多层防锈烤漆。
- 通用性强。较低高度的产品,不同规格的机器都可以轻松安装。适用于冲击性设备震动，很多设备都能适用。
- 水平调整非常方便！只需通过充气和放气就可以轻松的调整机器的水平，非常简单。
- 易于安装和维护。防振效果极高，一般设备效率可达 97%以上。
- 荷重范围 50~3500Kg。加装防油帽，防止一般油污腐蚀。



### 主要用途:

- ◆ 冲床、油压裁断机、空压机、变压器、模切机、三坐标测量仪、精密工作台、激光加工设备等精密场合。
- ◆ 高速冲床、发电机组、下料机、开料机、吸塑冲床、打杯机、成型机、吸塑机、摇臂冲床、冰水主机等。

### 产品尺寸图:



### 产品荷重表:

产品型号	尺寸 (mm)						荷重 (Kg)		固定螺栓
	A	B	C	øD	ød	BD	Min	Max	
FLW-100-A	125	100	M10	100	50	12	50	100	M10-40L
FLW-200-A	125	100	M12	100	60	12	100	200	M12-50L
FLW-400-A	160	125	M12	138	90	12	200	400	M12-50L
FLW-700-A	200	160	M12	164	110	12	400	700	M12-50L
FLW-1200-A	250	200	M16	212	150	14	700	1200	M16-60L
FLW-1600-A	300	250	M16	263	190	14	1200	1600	M16-60L
FLW-2000-A	350	300	M16	314	240	14	1600	2000	M16-60L
FLW-3500-A	500	450	M16	412	330	16	2500	3500	M16-60L