

ZRM 型橡胶减震器

产品特性:

- ZRM 型橡胶减震器可适用于各类机械设备。
- 能有效隔绝振动噪音，防振效率佳。
- 能有效消除各类旋转式或往复式冲击振动。
- 结构坚固，采用 C.R 材质及特殊材质合成，耐候性佳。
- 按装简单适用各类机械设备，可根据需求调整水平。
- 适用各类振动缓冲设计，使用寿命长。



产品用途:

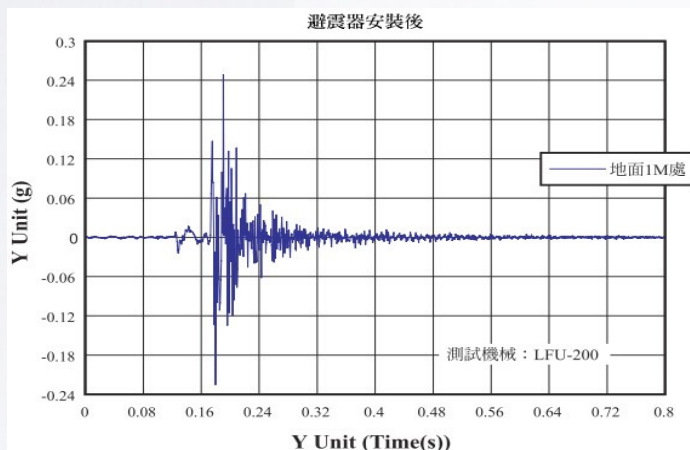
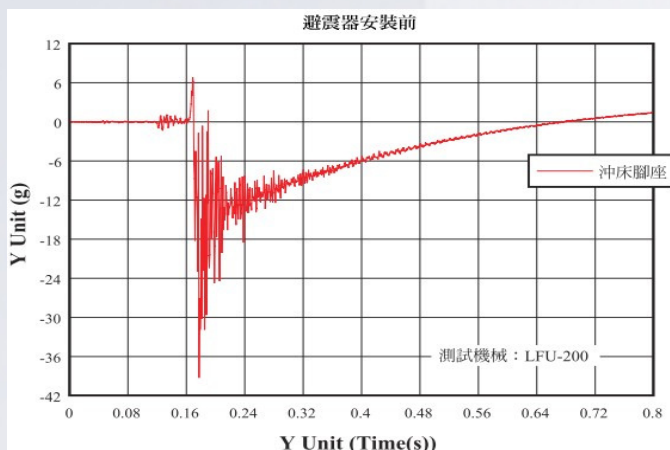
- ◆ 主要适用于产业机械、射出成型机、半导体测试机。
- ◆ 食品加工机、印刷机、包装机、各种专业用机械。
- ◆ 研磨机、车床、钻床、铣床、冲床、锻造机。
- ◆ 带锯机、放电加工机、CNC 加工机、试验机。
- ◆ 测定器、等各式大中小型机械等。



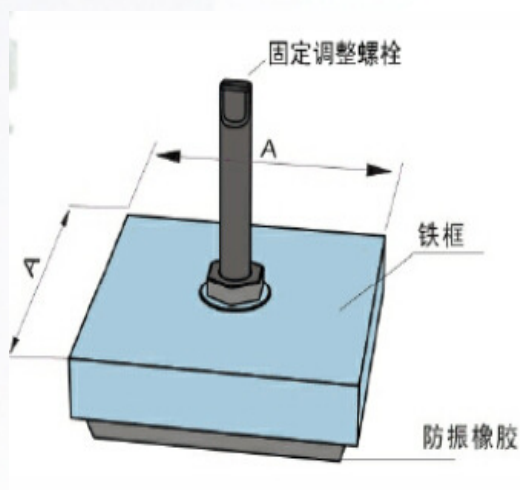
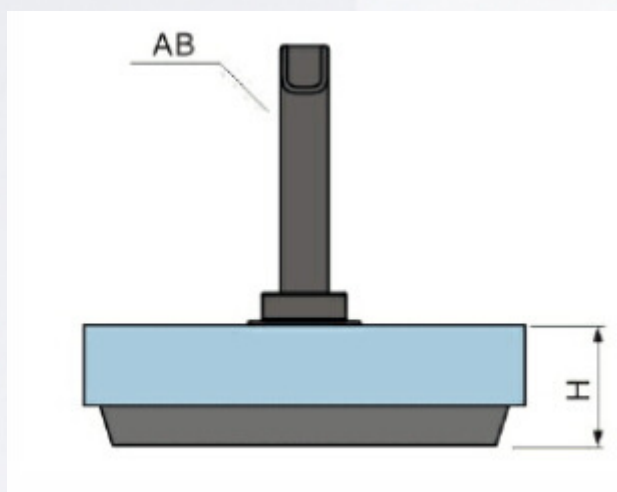
产品外形结构:



减震效果测试图:



产品尺寸图:



产品荷重/尺寸表:

产品型号	尺寸 (mm)		荷重(Kg)		固定螺栓
	A	H	Min	Max	AB
ZRM-120	120	50	1200	3000	M16
ZRM-220	220	55	3000	5000	M24
ZRM-310	310	55	5000	7000	M30