

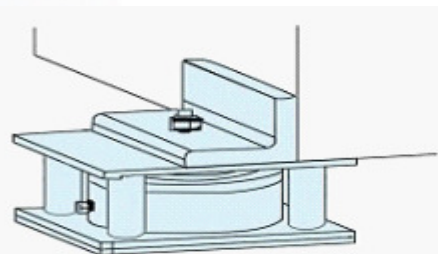
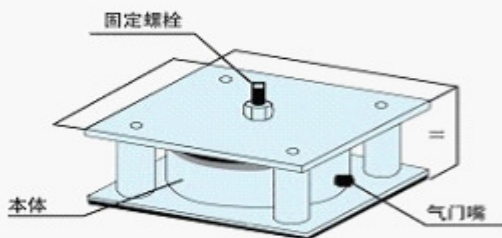
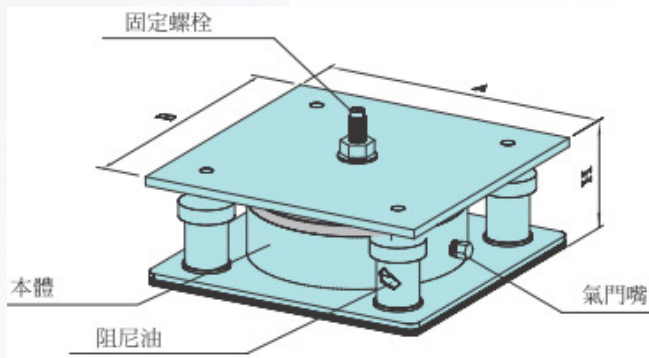
FLW-B 型气垫式减震器(空气减震器)

产品特性:

- 优异的防震消音效能，减震器自然频率3Hz~5Hz，阻尼系数0.12~0.13；低自然频率值设计，防振效果极佳。
- 气压式防震装置，配合油压阻尼筒设计，内部设计阻尼机构可有效避免共振现象。使用 Neoprene Rubber 材质，耐候性佳使用寿命长，符合 JISD-4101 气垫耐压试验标准。
- 更高的稳定性和安全性。以金属为主体的设计,排除因误接触造成的不良影响,保证产品使用稳定性和安全性。
- 通用性强。较低高度的产品,不同规格的机器都可以轻松安装。适用于冲击性设备震动，很多设备都能适用。
- 水平调整非常方便！只需通过充气 and 放气就可以轻松的调整机器的水平，非常灵活方便。
- 易于安装和维护。防油帽设计，具抗油性可防止一般油污腐蚀。

主要用途:

- ◆ 冲床、油压裁断机、空压机、变压器、模切机。
- ◆ 三坐标测量仪、精密工作台、激光设备等精密场合。
- ◆ 高速冲床、发电机组、下料机、开料机、吸塑冲床。
- ◆ 打杯机、成型机、吸塑机、摇臂冲床、冰水主机等。



产品尺寸表:

产品型号	尺寸(mm)			荷重 (Kg)		自然频率 (Hz)	固定螺栓 CS*L
	A	B	H	Min	Max		
FLW-400-B	200	200	120	200	400	3~5	M12-105L
FLW-700-B	270	270	120	400	700	3~5	M16-105L
FLW-900-B	270	270	120	700	900	3~5	M16-110L
FLW-1200-B	300	300	120	900	1200	3~5	M16-110L
FLW-1600-B	350	350	120	1200	1600	3~5	M16-110L
FLW-2000-B	390	390	120	1600	2000	3~5	M16-110L
FLW-2800-B	450	450	120	2000	2800	3~5	M20-150L
FLW-3500-B	500	500	120	2800	3500	3~5	M20-150L