

PSR 型慢速冲床专用减震器

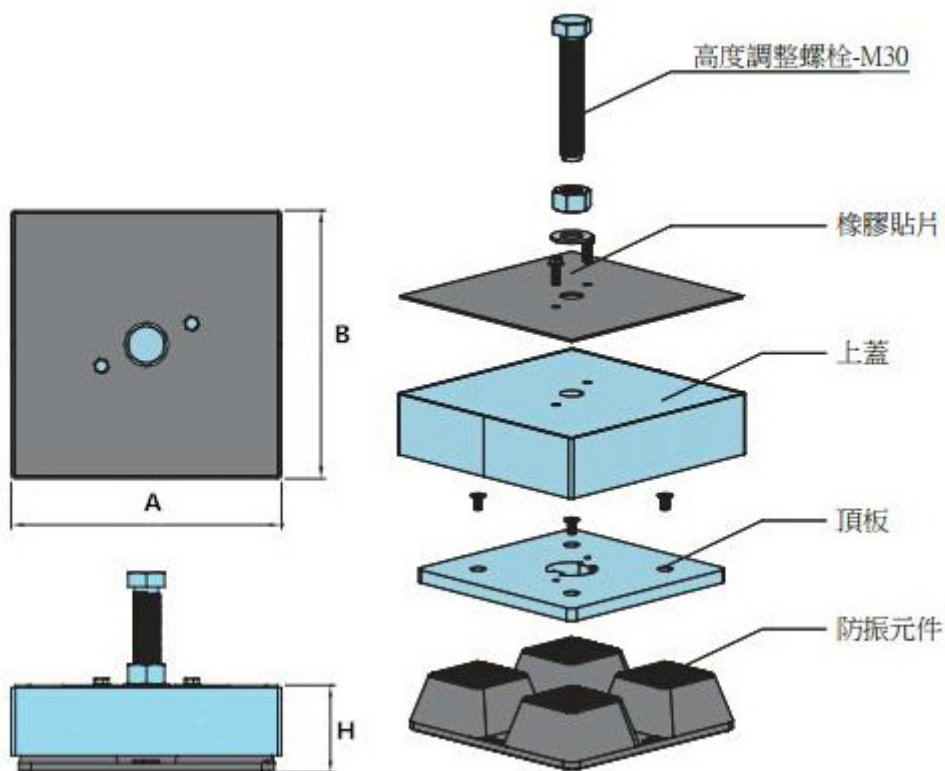
产品特性：

- 结构坚固，采用特殊橡胶材质，特殊结构设计，让 PSR 型橡胶减震器具备优良的减震效果，并有较长使用寿命；
- 有效隔绝冲击振动，防振效率佳；
- 机床晃动少，能保持机械稳定性；
- 安装简单，即装即用，无须防振沟，惰性基座，就能收到较好的减振效果；
- 可调整机器高度，确保机器水平；



主要用途：

- ◆ 35T-250T 冲床；
- ◆ 剪床、折床；
- ◆ 曲柄、无曲柄、油压、气动冲床；
- ◆ 普通慢速冲床专用；
- ◆ 磨床、铣床；
- ◆ 其它设备；



产品荷重/尺寸表：

产品型号	尺寸 (mm)			载重 (Kg)		固定螺栓
	A	B	H	Min	Max	
PSR-220-R	220	220	110	600	1000	M24
PSR-220-S	220	220	110	1000	2000	M24
PSR-350-R	350	350	110	2000	4000	M30
PSR-350-S	350	350	110	4000	6000	M30
PSR-350-X	350	350	110	6000	8000	M30