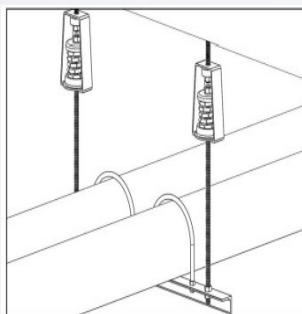


## ZH-MR 型吊挂式减震器

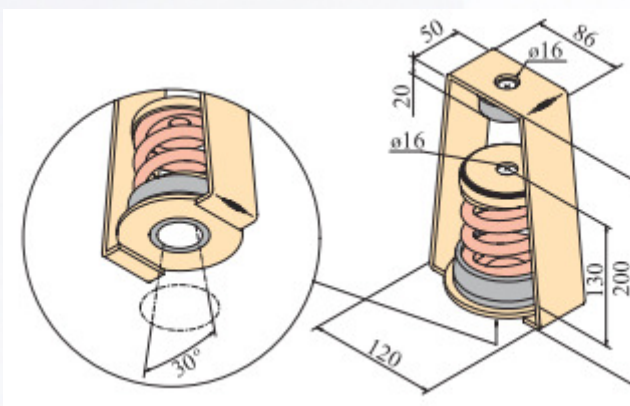
### 产品特性:

- 采用 C.R. 防震橡胶, 使用寿命长。
- 悬吊外框采多层防锈烤漆, 并经盐雾试验测试。
- 弹簧底部采用防滑设计, 安全性高。
- 弹簧采用低自然频率值设计。
- 能有效隔绝因振动所引起的低频噪音。



### 产品用途:

- ◆ 吊挂式空调箱、风机、风柜。
- ◆ 各型风管吊管、空调管。
- ◆ 各类水管吊管、消防管。
- ◆ 各类吊挂式 HVAC 设备。



### 产品尺寸图:

### 产品荷重表:

型号	荷重范围	弹性系数	适用挠度	弹簧颜色
	Kg	Kg/mm	mm	
ZH-050-MR	45~55	2.1	25	紫
ZH-100-MR	100~130	4.3	25	黄
ZH-150-MR	130~160	5.3	25	白
ZH-200-MR	160~210	7.1	25	绿
ZH-250-MR	210~260	8.7	25	红
ZH-300-MR	260~320	10.8	25	蓝
ZH-350-MR	320~360	12.1	25	红/黑
ZH-400-MR	360~430	14.2	25	蓝/黑
ZH-450-MR	430~470	15.8	25	褐
ZH-500-MR	470~530	19.2	25	褐/黑
ZH-600-MR	530~650	22.6	25	灰
ZH-700-MR	650~700	26	25	灰/黑
ZH-850-MR	700~850	33.6	25	土黄
ZH-1000-MR	850~1000	46	25	深绿