

ZH-SS 型吊挂式减震器

产品特性:

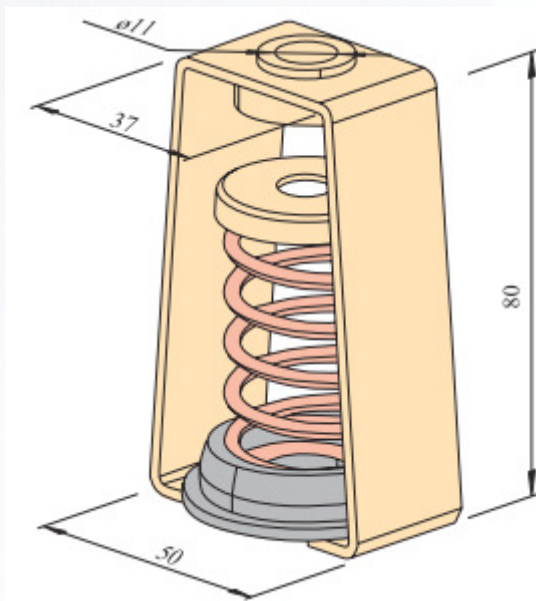
- 结构轻巧坚固，适用于小型设备。
- 悬吊外框采多层防锈烤漆，并经盐雾试验测试。
- 弹簧防滑设计，安全系数高。
- 弹簧采低自然频率值设计。
- 能有效隔绝因振动所引起的低频噪音。



产品用途:

- ◆ 吊挂式空调箱、风机、风柜。
- ◆ 各型风管吊管、空调管。
- ◆ 各类水管吊管、消防管。
- ◆ 各类吊挂式 HVAC 设备。

产品尺寸图:



产品荷重表:

产品型号	荷重范围	弹性系数	适用挠度	弹簧颜色
	Kg	Kg/mm	mm	
ZH-015-SS	10~15	0.6	25	蓝
ZH-025-SS	15~25	0.9	25	绿
ZH-035-SS	25~35	1.2	25	红