

JC-2、JC-4 型弹簧式减震器

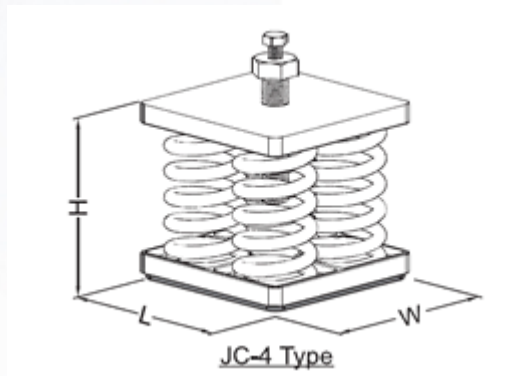
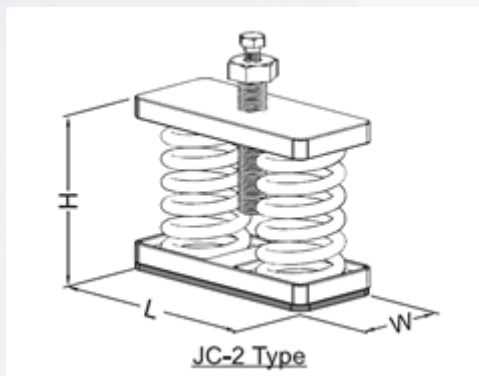
产品特性：

- 弹簧盖&弹簧座为耐候橡胶或球状铸并经热浸镀锌理处。
- 主要针对水泵惰性基座设计，安装简单方便。
- 按装简单，可利用螺栓依需要调整高度及水平。
- 可配合基座设计，使用于各类机械。
- 根据需求选择适合荷重挠度 25mm、40mm、50mm、75mm。

主要用途：

- ◆ 冰水机组、冷却水塔、水泵、消防水泵。
- ◆ 空调箱、排送风机、发电机组。

产品尺寸图：



规格	尺寸(mm)			
	L	W	H	固定螺栓
JC-2C	186	81	140	M12
JC-2A	186	81	150	M12
JC-2D	220	100	178	M12

规格	尺寸(mm)			
	L	W	H	固定螺栓
JC-4C	160	160	140	M12
JC-4A	160	160	150	M12
JC-4D	195	195	178	M12

产品荷重表:

型号	荷重范围	弹性系数	适用挠度	弹簧颜色
	Kg	Kg/mm	mm	
JC-2-1000C	900~1040	41.2	25	褐/黑
JC-2-1200C	1040~1240	48.6	25	灰
JC-2-1400C	1240~1400	55.8	25	灰/黑
JC-2-1600C	1400~1780	70.4	25	土黄
JC-2-2000C	1780~2000	92	25	深绿
JC-2-2400C	2000~2500	100	25	蓝
JC-4-1800C	1600~1800	68	25	褐
JC-4-2000C	1800~2080	82.4	25	褐/黑
JC-4-2400C	2080~2480	97.2	25	灰
JC-4-2800C	2480~2800	111.6	25	灰/黑
JC-4-3200C	2800~3560	140.8	25	土黄
JC-4-4000C	3560~4000	184	25	深绿
JC-2-700A	600~780	19.6	40	灰
JC-2-900A	780~1000	25.2	40	红
JC-2-1300A	1000~1300	31	40	绿
JC-2-1400A	1300~1500	37.6	40	紫
JC-2-2000A	1500~2060	51.2	40	黄
JC-4-1200A	840~1200	28.4	40	橙
JC-4-1400A	1200~1560	39.2	40	灰
JC-4-1800A	1560~2000	50.4	40	红
JC-4-2600A	2000~2600	62	40	绿
JC-4-2800A	2600~3000	75.2	40	紫
JC-4-4000A	3000~4120	102.4	40	黄
JC-2-1200D	1040~1220	23.8	50	灰
JC-2-1400D	1220~1620	32.2	50	土黄
JC-2-1700D	1620~1740	34.6	50	紫
JC-2-2000D	1740~2160	42.8	50	蓝
JC-4-2400D	2080~2440	47.6	50	灰
JC-4-2800D	2440~3240	64.4	50	土黄
JC-4-3400D	3240~3480	69.2	50	紫
JC-4-4000D	3480~4320	85.6	50	蓝