

JA 型弹簧式减震器

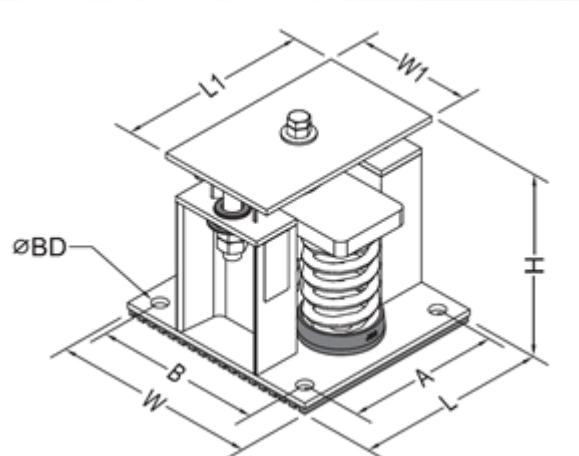
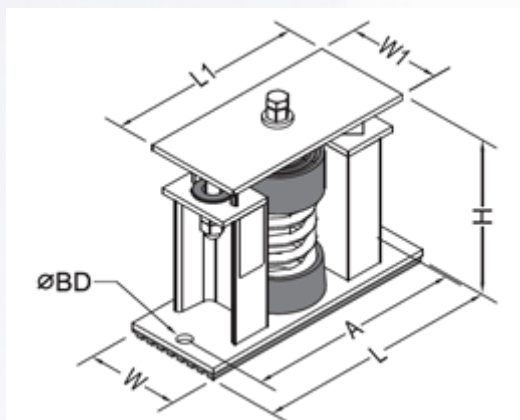
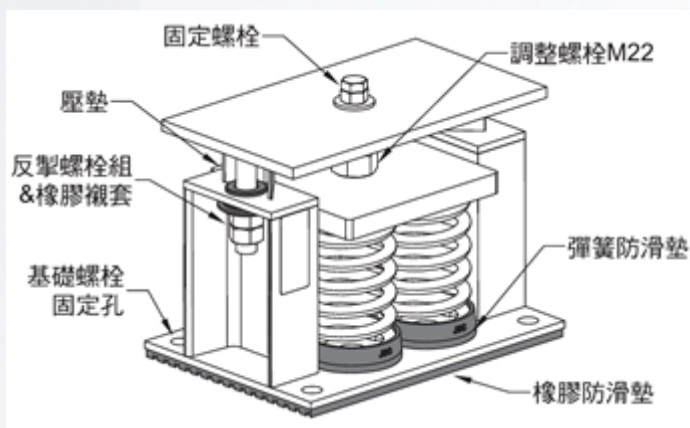
产品特性:

- 弹簧采低自然频率值设计，并经 ED 及烤漆处理；耐候性佳；防振效果高。
- 本体采用达可铬或烤漆锈处理。
- 底部防滑及反孛螺栓设计，安全性高。
- 按装简单并可依实际需要调整高度及水平。
- 能消除机械结构振动，并保护及延长机械寿命。
- 荷重挠度 25mm、40mm、50mm、75mm、100mm。



产品用途:

- ◆ 冰水主机、空调主机、空调机组
- ◆ 冷却水塔、卧式风柜、座式风机
- ◆ 消防水浦、卧式水泵、排送风机
- ◆ 柴油发电机、空气压缩机
- ◆ 各类重型机械



产品荷重/尺寸表:

规格	尺寸 (mm)							固定螺栓	ψBD
	L	W	L1	W1	A	B	H		
JA-1	260	100	210	100	230	0	195	16	M12
JA-2	235	220	235	125	195	180	200	14	
JA-4	320	165	320	165	290	135	200	14	
JA-6	400	170	400	170	370	140	197	18	M12
JA-9	420	250	420	250	384	214	197	18	

*B 值为0表孔中心在 W/2

产品型号	荷重范围	弹性系数	适用挠度	弹簧颜色
	Kg	Kg/mm	mm	
JA-1-100	90~105	4.2	25	黄
JA-1-150	130~160	5.3	25	白
JA-1-200	160~210	7.1	25	绿
JA-1-250	210~260	8.7	25	红
JA-1-300	260~320	10.8	25	蓝
JA-1-350	320~360	12.1	25	红/黑
JA-1-400	360~430	14.2	25	蓝/黑
JA-1-450	430~470	15.8	25	褐
JA-1-500	470~530	19.2	25	褐/黑
JA-1-600	530~650	22.6	25	灰
JA-1-700	650~700	26	25	灰/黑
JA-1-850	700~850	33.6	25	土黄
JA-1-1000	850~1000	46	25	深绿
JA-2-800	700~850	28.4	25	蓝/黑
JA-2-900	850~950	31.5	25	褐
JA-2-1000	950~1050	38.3	25	褐/黑
JA-2-1200	1050~1250	45.2	25	灰
JA-2-1400	1250~1400	52	25	灰/黑
JA-2-1600	1400~1600	67.1	25	土黄
JA-2-2000	1850~2150	92.1	25	深绿
JA-4-1400	1300~1450	48.5	25	红/黑
JA-4-1600	1450~1700	56.8	25	蓝/黑
JA-4-1800	1700~1800	63	25	褐
JA-4-2000	1800~2000	76.6	25	褐/黑
JA-4-2400	2000~2400	90.3	25	灰
JA-4-2800	2400~2800	103.2	25	灰/黑
JA-4-3200	2800~3200	134.2	25	土黄

产品型号	荷重范围	弹性系数	适用挠度	弹簧颜色
	Kg	Kg/mm	mm	
JA-4-4000	3200~4000	184.1	25	深绿
JA-6-3600	3000~3600	135.5	25	灰
JA-6-4200	3600~4200	155.9	25	灰/黑
JA-6-5000	4200~5000	201.4	25	土黄
JA-6-6000	4600~6100	276	25	深绿
JA-9-4600	4200~4600	172.4	25	褐/黑
JA-9-5500	4600~5500	203.2	25	灰
JA-9-6500	5500~6500	233.8	25	灰/黑
JA-9-7500	6500~7500	302	25	土黄
JA-9-9000	7500~9000	414	25	深绿
JA-9-10800	9000~10800	432	25	蓝

产品安装实例:



柴油发电机组弹簧减震器安装实例图



冰水主机（空调主机）减震器安装实例图