

# DF 水液电磁阀

## 标准技术参数

### 阀 体

- 接口尺寸: 1/2-6'
- 流量通径: 15-150mm
- 阀体材质: 铸铜、铸铁
- 连接方式: G 螺纹、法兰
- 压力等级: 0.5-8bar
- 结构形式: 先导式 (管道必须有 0.5bar 启动压力)
- 控制方式: 常闭式、常开式



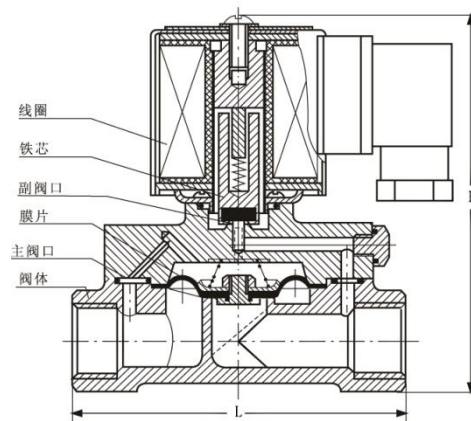
### 组 件

- 密封材质: NBR、EPDM、VITON
- 环境温度: 0°C-65°C
- 介质温度: 0°C-80°C
- 安装方式: 按阀体上标记流向安装;  
为增强使用寿命, 线圈最好向上, 水平安装
- 线圈电压: AC24V/110V/220V/230V/240V 50/60HZ DC24V/12V ±10%允许波动
- 防爆等级: EX m II BT4



## 外形尺寸图

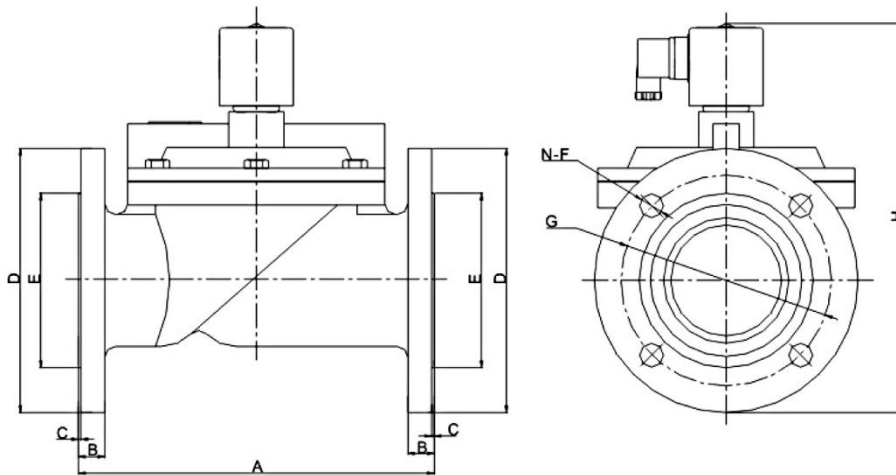
通电开型<常闭型>



型号规格表

接管口径	流量 通径 mm	CV	压力差 (Kgf/cm <sup>2</sup> )				功率		外行尺寸 长×宽×高  L×H	型号 常闭型		型号 常开型		
			最小 压力	最大工作压力				VA		W	铸铜	铸铁	铸铜	铸铁
				空气		水液		AC		DC				
				AC	DC	AC	DC	AC		DC				
1/2"	15	4.5	0.5	8	8	8	8		12	90*105	DF-15		DF-15H	
3/4"	20	8	0.5	8	8	8	8		12	100*115	DF-20		DF-20H	
1"	25	12	0.5	8	8	8	8		15	120*135	DF-25		DF-25H	
1 1/4"	35	22	0.5	8	8	8	8		15	135*145	DF-32		DF-32H	
1 1/2"	35	22	0.5	8	8	8	8		15	145*160	DF-40		DF-40H	
50	50	45	0.5	8	8	8	8		15	185*180	DF-50		DF-50H	
法兰 连接	40	22	0.5	8	8	8	8		15	见下图		DF-40F		DF-40FH
	50	45	0.5	8	8	8	8		15			DF-50F		DF-50FH
	65	75	0.5	8	8	8	8		15			DF-65F		DF-65FH
	80	90	0.5	8	8	8	8		15			DF-80F		DF-80FH
	100	160		8	8	8	8		15			DF-100F		DF-100FH
	125	220		8	8	8	8		30			DF-125F		DF-125FH
	150	290		8	8	8	8		30			DF-150F		DF-150FH

法兰连接电磁阀 外形尺寸图



DN	A	B	C	D	E	N-F	G	H
DN40	155	15	2	150	88	4-18	110	4
DN50	200	16	2	160	88	4-18	125	4
DN65	250	20	3	185	118	4-18	145	4
DN80	270	18	2	200	132	4-18	160	4
DN100	350	20	2	220	160	8-18	180	8
DN125	400	25	3	250	184	8-18	210	8
DN150	450	24	3	285	212	8-22	240	8