

车载扬尘设备 快速安装使用说明书



深圳市奥斯恩净化技术有限公司

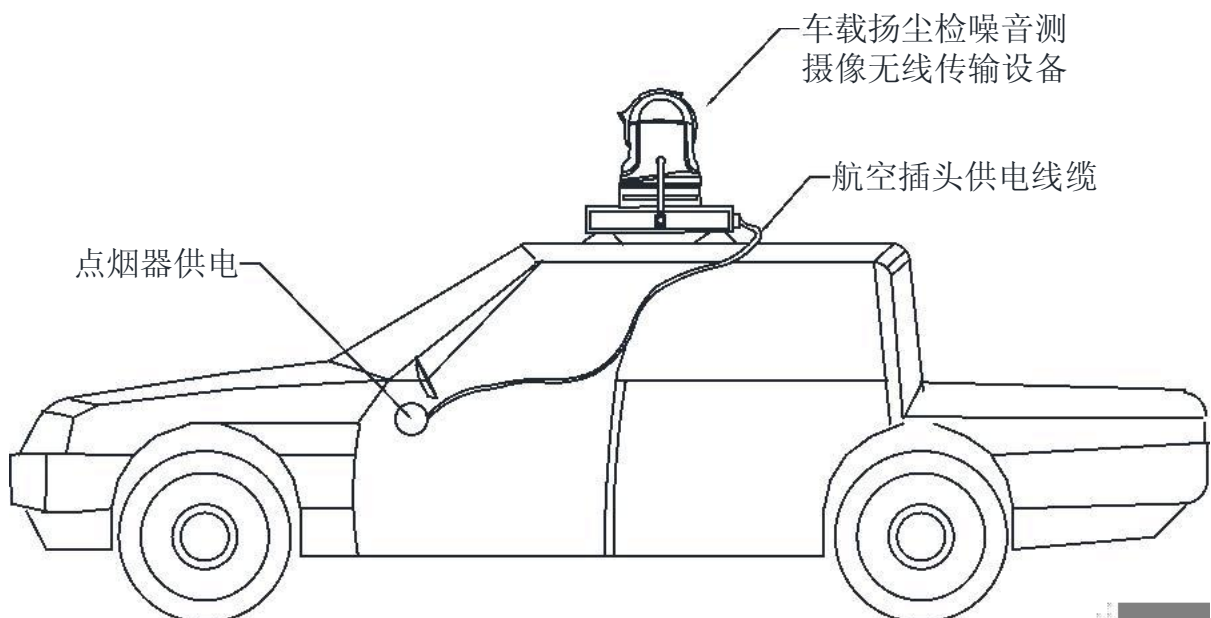
二〇一六年三月十八日

一、产品及附件清单：

序号	主要组件名称	数量	单位	备注
1	吸盘式车载扬尘设备	1	只	集成 4G传输、扬尘检测、温湿度检测系统
2	多功能连接线缆	1	根	航空插头转 RJ45和电源输入接口
3	点烟器供电线	1	根	DC12V/3A
4	电源适配器	1	个	AC220V输入，DC12.6V/3A输出
5	4G天线	1	根	棒状
6	合格证	1	张	
7	保修卡	1	张	
8	4G资费卡	无		用户自行购置



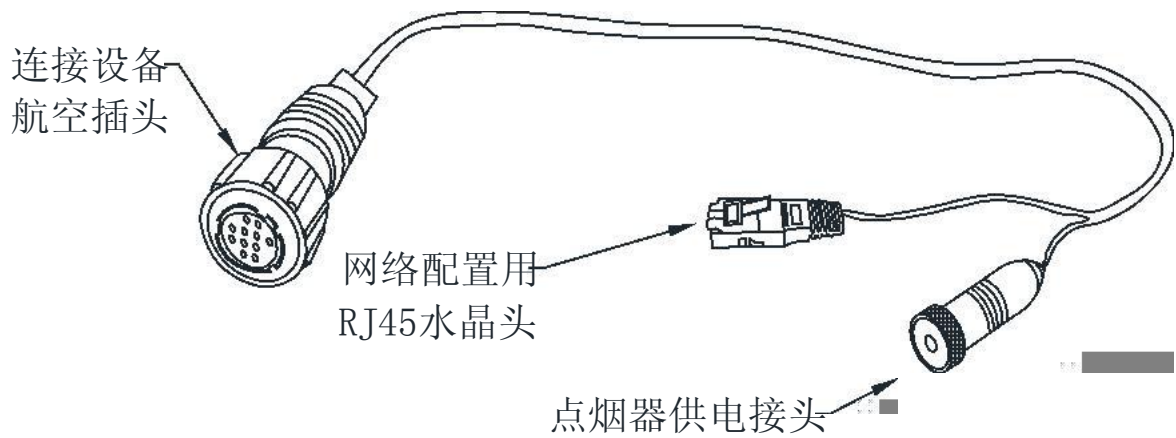
二、设备连接示意图：

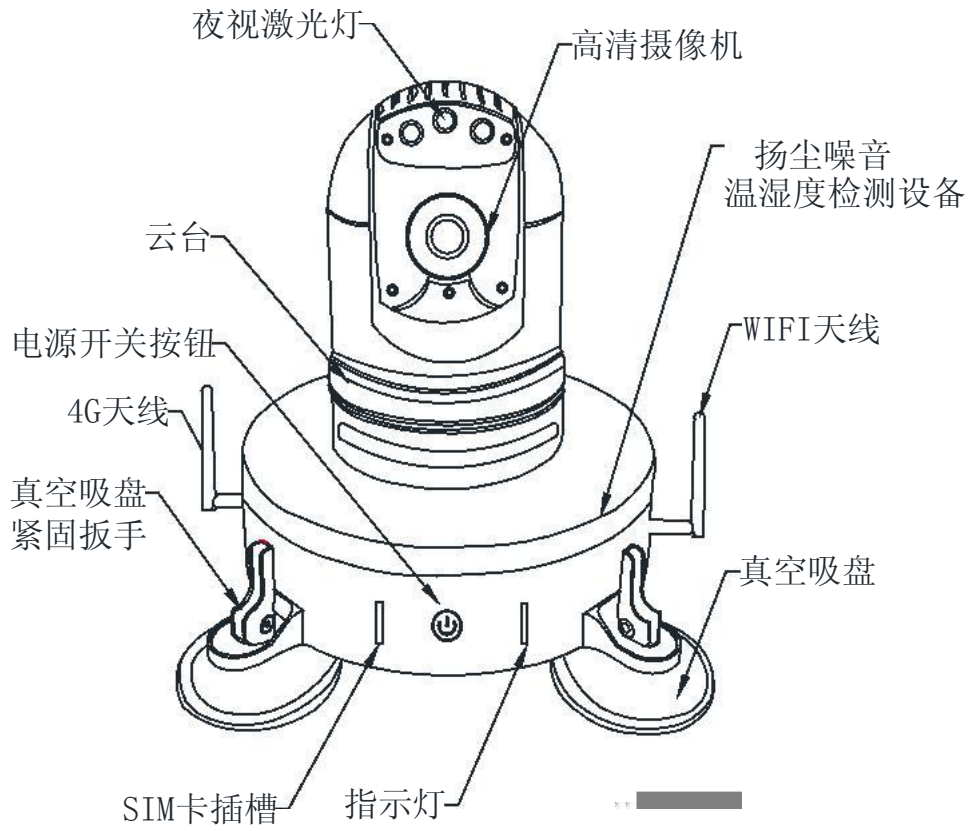


三、安装步骤:

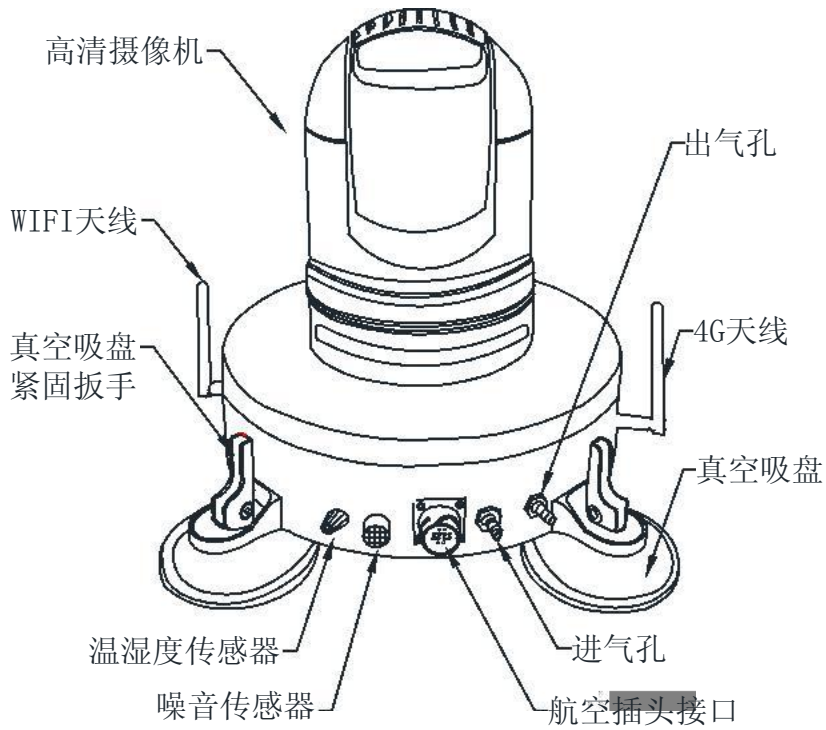
- 1、 取出设备，插好 SIM卡，接好 4G天线。
- 2、 将设备吸盘和车顶安装部位的灰尘、水渍擦拭干净，以防吸盘无法保证真空和重力加速滑落。
- 3、 先将设备固定到车顶（参看后面固定注意事项），接好带航空插头线缆（注意接口凹凸对应位置），打开开关按钮。
- 4、 将线缆另一端从车门顶部引入车内，和点烟器供电接头对接。这时设备开始正常运行工作。

四、设备接口示意图:





设备前面接口示意图



设备后面接口图示

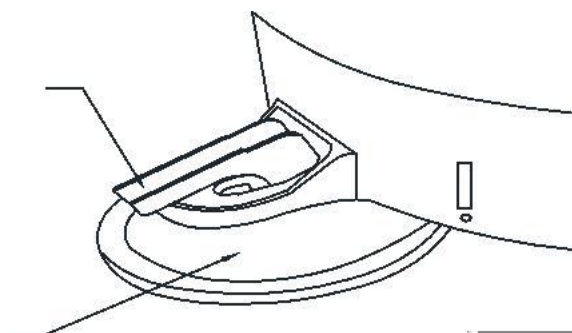
五、注意事项：

吸盘方式固定时应注意：

1、将吸盘防护纸去掉，擦干净车顶或支架与吸盘连接部位以保证吸盘连接牢固，车载放稳后，把四个扳手全部按压到水平以下底端位置，此时吸盘才能吸到车顶；如图所示：

扳手按压到最低
时真正紧固牢靠

真空吸盘



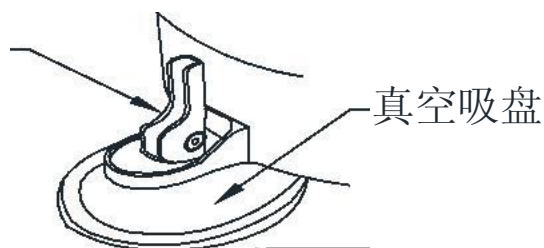
正确紧固方法

2、请注意：以下操作是错误的吸盘固定方法，行车不安全，设备会摔落损坏。

- 1) 未擦干净吸盘底部灰尘、水泽及车顶上灰尘水泽直接将吸盘放到车上
- 2) 放置云台时吸盘处在凹凸不平处或棱角处
- 3) 只是将扳手轻轻一按到水平位置，而未按到最底端

3、取下云台时，扳手放到垂直位置，此时吸盘松开，可取下云台。

取下设备时，如图真空吸盘紧固扳手处在打开状态，此时禁止行车。



扳手在此状态不可行车

六：航空插头针脚定义

航空插头针脚定义:

电源:

1、12V+ 2、12V+
3、GND 4、GND

视频:

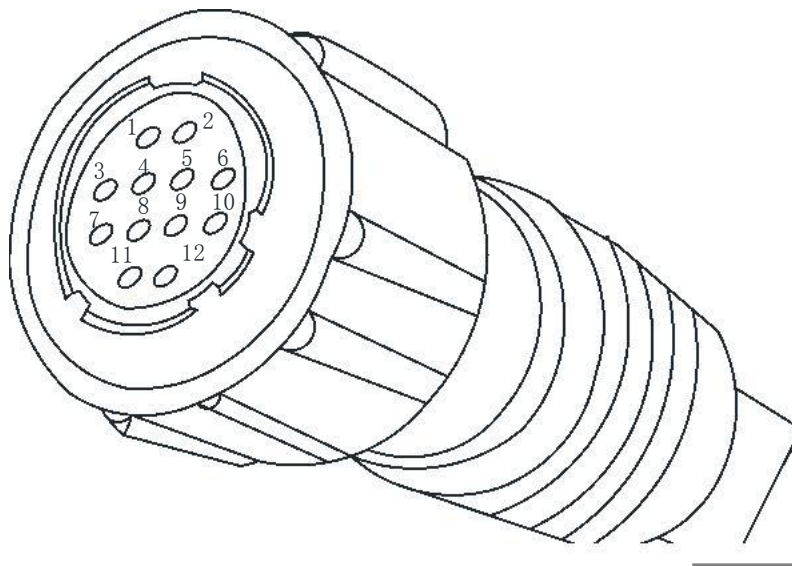
5、Video- 6、Video+

网络:

7、TX+ 8、TX-
9、RX+ 10、RX-

RS485:

11、485+ 12、485-



七、除了吸盘式安装之外，奥斯恩还可为您提供用于固定安装的支架等选配件，根据设备的使用性质确定更适合的安装方式。



深圳市奥斯恩净化技术有限公司