

BLC-750 直流无刷电机驱动器

概述:

本款 YUTIAN 驱动器适用于功率为 750VA 及以下三相直流无刷电机。本产品采用先进的 DSP 控制技术,具有大扭矩,低噪声,低振动,快速启停等特性同时具备过压,欠压,过流,过温等保护功能。同时具有 RS232 通讯控制功能(选配),客户可选用本公司 BLC-01 进行马达参数及运行状态控制,也可根据本产品所提供的 RS232 通讯协议自主设计上位控制器进行马达控制

电气参数:

参数	Min	Rated	Max	Unit
电机霍尔角度	120°/240°			
直流电源输入电压	18	48	50	V
驱动电流输出	0	25	45	A
适用电机转速	0		20000	rpm
霍尔信号电压	4.5	5	5.5	V
霍尔信号电流		20		mA
外接电位器		10K		Ω

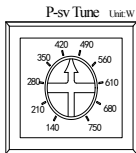
接线定义:

标示	定义
DC+/DC-	直流电源接入 (DC24V~DC48V) 正负极不要接反
U, V, W	电机引线 (粗线接 U, V, W)
Hu, Hv, Hw	霍尔信号线 (细线接 Hu, Hv, Hw)
REF+	霍尔电源正极 (给电机霍尔供电+5V)
REF-	霍尔电源负极 (霍尔地线接在此端口)
VCC	外部电位器电源端口 (不可给外部其它电路供电只能做外部电位器供电使用)
SV	外部电位器接线端 (详见速度调节说明)
COM	公共端口 (低电平)
F/R	方向: 悬空或高电平正转, 低电平反转
EN	使能: 高电平/停止 低电平/运行
BRK	快速刹车: 高电平/停止 低电平/运行
SPEED	速度信号输出端口
ALARM	报警信号输出端口

速度调节方式说明 (详见说明书):

- A. 可使用驱动器自带的内置电位器进行电机转速调节
- B. 可使用外部接入的电位器进行电机转速调节
- C. 可使用外部0~5V模拟电压输入进行电机转速调节
- D. 可使用外部0~10V模拟电压输入进行电机转速调节
- E. 可使用外部脉冲频率输入进行电机转速调节:
脉冲频率: 0K—3KHZ 脉冲幅值: 5V 脉冲占空比: 50%,

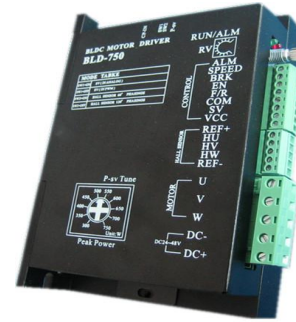
功率参数设定:



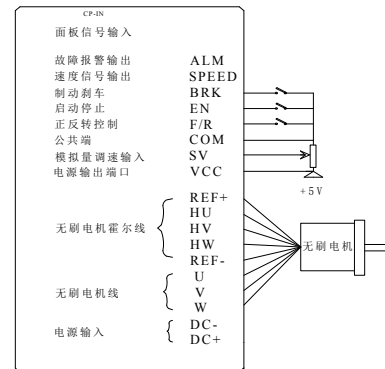
为防止电机长时间超功率运行,从而损坏电机请按照左图所示数值,结合所配电机功率进行正确设定,当负载发生较大变化导致电机实际运行功率超过设定值时,驱动器将进入自动保护模式

驱动器指示灯状态说明:

指示灯	状态	说明
指示灯	绿灯常亮	电源指示灯
	红灯常亮	电机过流 Hall 输入错误
	红灯闪烁	堵转保护, 过温保护, 过压保护



接线示意图



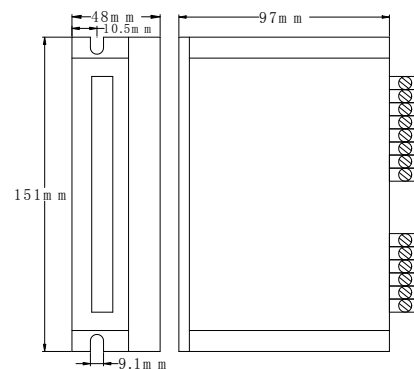
PID闭环控制电机快速响应设定:

- SW2/on (用户设定):
PID闭环控制-电机快速响应
- SW/off (出厂设定):
无PID闭环控制-电机普通响应

接线注意事项:

注意YUTIAN电机UVW三相的接线顺序以及霍尔信号线,电源线的接线顺序,请勿出现错误

外观尺寸图:



备注: 使用具有RS232通讯端口的YUTIAN BLC-01控制面板对电机参数进行设定时(选配), 详见YUTIAN BLC-01说明书