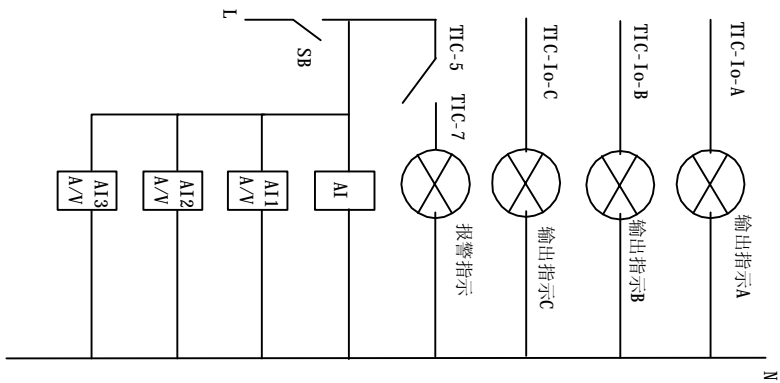
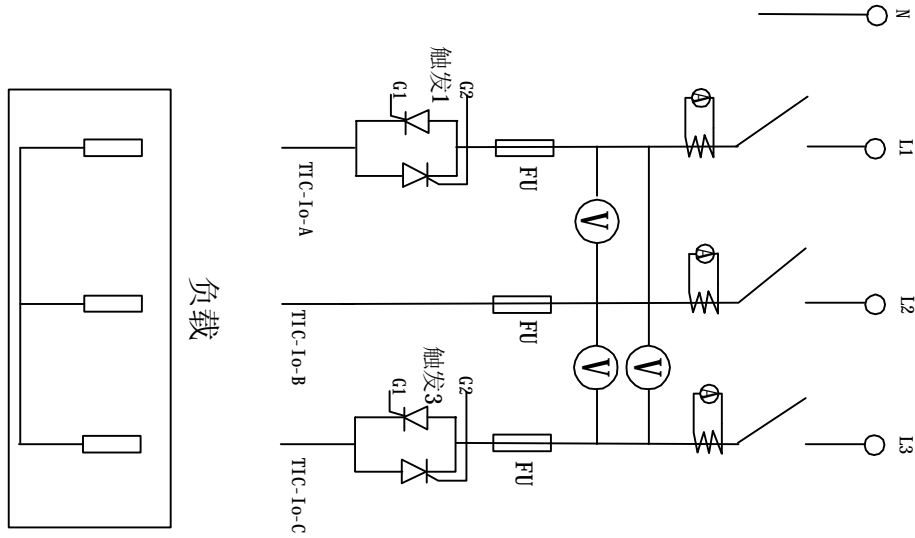


AI-733AK9L10



厦门宇电自动化科技有限公司

		设计		审核	
		制图		校核	
		日期		日期	
		审核		审核	
		修改		修改	
		图号		图号	
		设计阶段		设计阶段	
说明		修订		修订	
		校核		校核	
		审核		审核	
		日期		日期	
		审核		审核	