



科智恒远（北京）科技有限公司

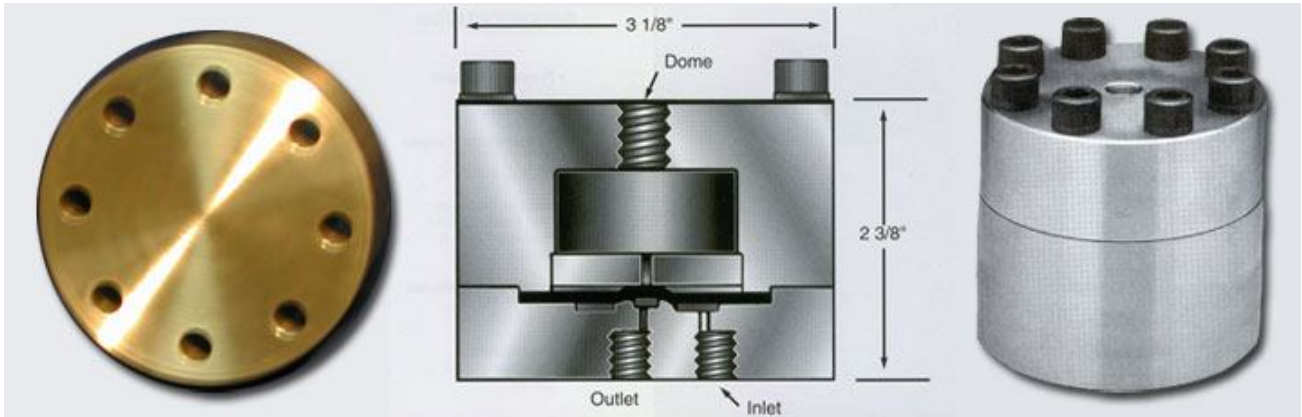
Cochi (Beijing) Technology Limited

地址：北京市亦庄荣京东街 3 号荣京丽都 B 座 1116 室

电话：400-655-2188 手机：13811662287 QQ：1175751188

邮箱：info@cochi.com.cn 网址：www.cochi.com.cn

背压调节器-BP 和 BPR 系列



Core Laboratories 可提供两大系列背压调节器以维持实验室测试系统中的压力。这些调节器可用于维持流量研究、PVT 研究、超临界流体测试、以及间歇和连续流动反应器中的压力。我们的调节器可用于控制单相或多相流的流量。它们通过一个平衡压力系统运行。

气体在理想设定点压力下被注入调节器的螺盖中。此压力将液流或气流与过程隔绝开来。一旦进入调节器的过程压力超过螺盖压力，膜片将弯曲并允许流体和气体通过，从而保持过程压力。当过程压力降低至螺盖压力以下时，膜片将再次封闭该过程并保持压力。

BP 系列可提供一个弹性膜片或一个 Teflon® 膜片。所使用的弹性体为丁腈橡胶或 Viton®。建议将这些弹性体用于低压应用场合（高达 1,000 psi）。对于 5,000 或 10,000 psi 的较高压力，建议使用 Teflon® 膜片。如果固体可以穿过调节器，则可以扩大流量孔口以防止调节器出现堵塞情况。

BPR 系列可提供一个薄金属膜片，膜片上附有一个针形装置总成。在膜片弯曲时，针形装置总成从支座上脱落，流体和气体可以穿过调节器。建议将此设计用于两相流或需要进行非常精确的压力调节的应用场合。