



科智恒远（北京）科技有限公司

Cochi (Beijing) Technology Limited

地址：北京市亦庄荣京东街 3 号荣京丽都 B 座 1116 室

电话：400-655-2188 手机：13811662287 QQ：1175751188

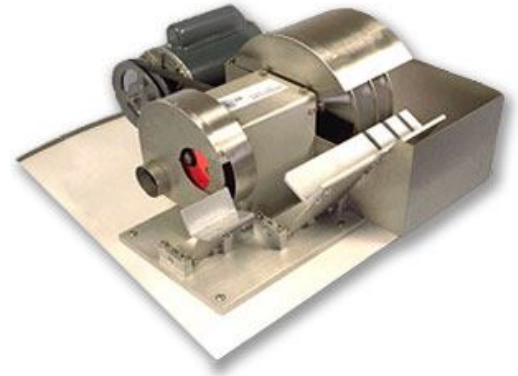
邮箱：info@cochi.com.cn 网址：www.cochi.com.cn

岩心切割锯 TRM-100

金刚石刀修整锯用于对从金刚石刀钻床获得的圆柱形岩心栓样本进行修整和平面磨削。然后，需要清洗、干燥并标记岩心栓样本，以便进行渗透率和孔隙度测量。它配备有三个 8 英寸的金刚石刀片和一个砂轮。包括用于连接湿/干式真空系统（用于清除岩石碎片、冷却液和岩屑）的端口。(220 V/ 50 Hz)

供应范围：

- 可修整和磨削的金刚石刀修整锯
- 金刚石锯片（直径为 8 英寸）
- 金刚石砂轮



可应要求提供其他选件。

两年质保备件包括：

- 长 33 英寸、厚 5/16 英寸的 V 型带
- 直径为 8 英寸的金刚石锯片
- 密封轴承
- 金刚石砂轮