

## LKD 型电磁流量计

### 一、简介

电磁流量计是利用法拉第电磁感应定律的原理来测量导电液体体积流量的仪表。与传统模拟的或非智能的电流流量计有着非常大的区别，尤其在测量精度、可靠性、稳定性、使用功能和使用寿命上有着明显的优势。

- 特点：
- 准确度：±0.5%
  - 重复性：0.1%
  - 可测各种带腐蚀性的导电液体
  - 流量计前后直管段要求低：前 5D 直管段，后 3D 直管段
  - 压力损失几乎为零
  - 选用合适的电极与内衬能耐磨损
  - 管道内无任何阻流件，不会产生阻塞情况
  - 量程比宽：可以达到 30：1
  - 输出参数种类大，适合各类场所，满足各类需要
  - 可以成功测量许多其它流量计难以测量的介质的流量：水，一切浓度的酸、碱、盐溶液，强硫酸、强碱等

优点：

- 它采用了低频矩形波励磁，励磁电流稳定，这种励磁方式具有受电磁干扰小，不产生涡流效应，正交干扰和同相干扰小，不产生极化现场的特点，从而使电磁流量计具有功耗小，零点稳定，无漂移，电极污染影响小的优点；

- 无附加压力损失和能耗
- 在测量过程中不受温度、粘度、密度及电导率（在一定范围内）变化的影响，测量稳定
- 对于测量具有“浆液噪声”干扰的浆液流量测量，本产品具有“噪声抑制器”的专利技术转换器，可以彻底消除杂波，保证测量的稳定的精度
- 量程比宽：可以达到 30：1

适用范围：洁净水、污水、各种酸碱盐溶液、泥浆、矿浆、纸浆及食品方面的液体。还广泛应用于冶金、化工、轻工、纺织、电力、石油等

技术参数：1、公称通径：DN15-DN2000

2、公称压力：0-4.0Mpa

3、可测介质温度：-25-160℃

- 4、介质流速 0.03-12m/s
- 5、电导率  $\geq 5\mu\text{s}/\text{cm}$
- 6、电极材料：316L、HB、HC、钽、钛、铂金、碳化钨
- 7、内衬：聚胺脂、四氟乙烯、橡胶
- 8、功耗：6.5W
- 9、测量精度： $\pm 0.5\%$
- 10、LCD 液晶屏可以中英文转换
- 11、防爆等级：不防爆和防爆 Exde II CT3-CT6
- 12、防护等级：IP65 IP68
- 13、供电 DC24V、220V（50Hz）
- 14、表体材质：20#碳钢、304 不锈钢、316L

## 二、LKD 系列电磁流量计的流量测量系统的组成

电磁流量计由电磁流量传感器和电磁流量转换器两部分组成智能电磁流量计。转换器器上显示瞬时、累积流量。并带有自检报警功能，有多种输出方式可供选择（4-20mA 电流、1-5V 电压、RS485 通讯、Modbus 协议等）。并连接记录、积算、显示、调节仪表或进 PLC 系统构成流量测量系统。

## 三、恩诺电磁流量计的供货内容

- 一体化智能电磁流量计
- 分体型智能电磁流量计（标配 5 米线）

注：不包含用户配对法兰、垫片及紧固件

## 四、LKD 系列电磁流量计的订货

### 1. 收集被测流体的有关参数

流体名称、管道口径、最大和最小流量、最高压力、最高和最低温度、流体电导率、安装管道材质

### 2. 流量计口径与流量范围对照表

内径	10	15	20	25	32	40	50	65
最小流量	0.0848	0.1908	0.3391	0.5299	0.8681	1.3565	2.1195	3.5820

最大流量	3.39	7.63	13.56	21.20	34.73	54.26	84.78	143.28
内径	80	100	125	150	200	250	300	350
最小流量	5.4259	8.478	13.2469	19.0755	93.912	52.9875	76.302	103.855
最大流量	217.04	339.12	529.88	763.02	1356.5	2119.5	3052.1	4154.2
内径	400	450	500	550	600	700	800	900
最小流量	135.648	171.679	211.950	256.460	305.208	415.422	542.592	686.718
最大流量	5425.95	6867.18	8478.00	10258.4	12208.2	16616.9	21703.7	27468.8
内径	1000	1100	1200	1400	1600	1800	2000	2200
最小流量	847.80	1025.84	1220.8	1661.7	2170.4	2746.9	3391.2	4103.4
最大流量	33912.0	41033.5	48833.3	66467.5	86814.7	109874	135648	164134
内径	2400	2600	2800	3000	单位: mm			
最小流量	4883.3	5731.1	6646.8	7630.2	单位: m <sup>3</sup> /h			
最大流量	195333	229245	265870	305208				

注: 上表中, 最小流量与最大流量对应的流速为 0.1~15m/s, 流量公式为  $Q=0.002826VD^2$ , 式中 Q—流量 m<sup>3</sup>/h, V—流速 m/s, D—口径 mm

### 3. 传感器电极材料的选择

电磁流量计中传感器内部的测量电极与被测介质直接接触, 因此在测量介质为酸、碱、盐等带腐蚀性的流体时, 要注意电极材料的选择, 并根据被测流体的腐蚀性来选择电极的材料, 否则测量电极一旦被腐蚀就会损坏仪表 (下表仅作参考, 不明之处请查有关腐蚀手册)。

电极材料	耐腐蚀性能
------	-------

316L 不锈钢	适用：生活用水，工业用水，原水井水，城市污水
哈氏合金 B (HB)	适用：1、盐酸（浓度≤5%）、常温浓度硫酸（不包括发烟硫酸） 2、一切浓度的氢氧化氨碱溶液 3、磷酸、有机酸 不适用：硝酸
哈氏合金 C (HC)	适用：1、混酸（如铬酸与硫酸的混合物） 2、氧化性盐类（如 Fe <sup>+++</sup> 、Cu <sup>++</sup> ） 3、海水 不适用：盐酸、氯化物
钛 (Ti)	适用：1、氯化物（氯化钠/镁/铝/钙/氨/铁等） 2、盐（如钠盐、钾盐、铵盐、次氯酸盐、海水） 3、硝酸（不包括发烟硫酸） 4、浓度≤50%常温下的碱（氢氧化钾、氢氧化钠、氢氧化钡） 不适用：盐酸、硫酸、磷酸、氢氟酸等
钽 (Ta)	适用：1、盐酸（浓度≤40%） 2、稀硫酸和浓硫酸（不包括发烟硫酸） 3、二氧化氯、氯化铁、次氯酸、氢溴酸、氰化钠、乙酸铅等 4、硝酸（包括发烟硝酸） 5、温度低于 80℃的王水 不适用：碱、氢氟酸
铂 (Pt)	适用：几乎所有的酸、碱、盐溶液（包括发烟硫酸、发烟硝酸） 不适用：王水、氨盐

#### 4. 内衬材料的选择

传感器管壁内的内衬也与被测介质直接接触，因此应从被测介质的腐蚀性、磨损性和温度来选择内衬材料。

内衬材料	名称	符号	性能	最高工作温度	适用液体	适用口径
橡胶	氯丁橡胶	CR	耐磨性中等，耐一般低浓度的酸碱	<80℃	自来水、工业用水、海	DN25-3000

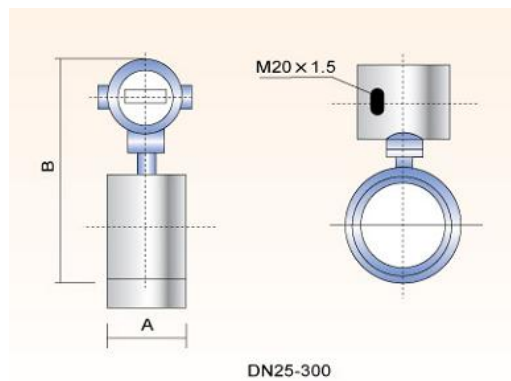
			盐的腐蚀		水	
	聚胺脂橡胶	PU	极好的耐磨性能,耐酸碱性能较差	<60℃	纸浆、矿浆等	DN25-500
塑料	聚四氟乙烯	F4 或 PTFE	化学性能很稳定,耐沸腾的盐酸、硫酸、王水、浓碱的腐蚀	<180℃	腐蚀性强的酸碱盐液体	DN25-1200
	四氟乙烯和六氟丙烯 译名: 特隆 FEP	F46 或 FEP	化学性能略逊于 F4	<120℃	腐蚀性强的酸碱盐液体	DN15-200

#### 五、产品型号代码说明

仪表种类	LKD-S	法兰型
	LKD-J	夹持型
管道内径 (单位: mm)	15	DN15
	20	DN20
	……	32、40、50、65、80、100、125、150、200、250、300、350、400、450、500、600、700、800、900、1000、1200、1400、1600、1800、2000、2200、2400、2600、2800
	3000	DN3000
电极材质	-1	316L
	2	哈氏 B (HB)
	3	钽 (Ta)
	4	钛 (Ti)
	5	哈氏 C (Hc)
	6	铂金
	7	碳化钨
内衬材质	1	氯丁橡胶
	2	聚四氟乙烯 (F4)
	3	聚胺脂
	4	F46
额定压力	A	4.0MPa
	B	2.5 MPa
	C	1.6 MPa
	D	1.0 MPa
额定温度	E	≤60 度
	H	≤160 度

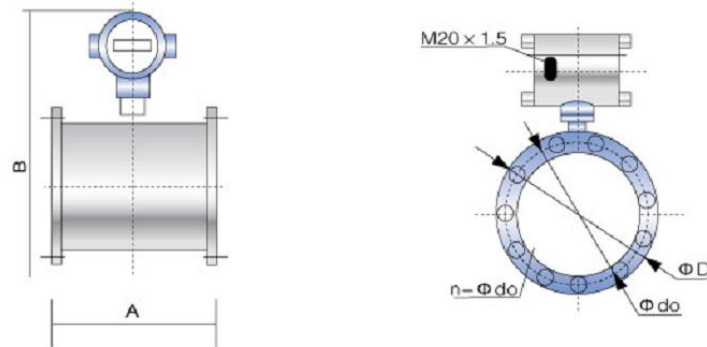
转换器形式	I	一体型
	D	分体型 (标配 5 米线)
通讯	P	Modbus
	A	Pringbus-DP
	R	RS485 通讯
	0	无
	0	220V, 50Hz
供电电源	1	DC24V
	0	IP65
防护等级	1	IP68
	0	不防爆
防爆	1	防爆
	/L1	配对法兰及紧固件 (碳钢)
其它附件	/L2	配对法兰及紧固件 (304 不锈钢)
	0	无

### 七、外形尺寸



公称直径(mm)	额定压力 (Mpa)	外形尺寸(mm)	
		A	B
25	4.0	120	245
32		150	260
40		140	270
50		140	285
65		160	305
80		160	325
100		190	350
125		230	380

150		230	405
200	1.0	270	450
250		330	490
300		380	555



公称通径 (mm)	额定压力 (Mpa)	外形尺寸(mm)				n-d
		A	D	B	d	
25	4.0	120	115	245	80	4-Φ14
32		120	140	260	100	4-Φ18
40		140	150	270	110	4-Φ18
50		140	165	285	125	4-Φ18
65		160	185	305	145	8-Φ18
80		160	200	325	160	8-Φ18
100		190	235	350	190	8-Φ22
125		230	270	380	220	8-Φ26
150		230	300	405	250	8-Φ26
200	1.0	270	335	450	295	8-Φ22
250		330	390	490	350	12-Φ22
300		380	440	555	400	12-Φ22
350		530	500	610	460	16-Φ22
400		600	565	670	515	16-Φ26
450		600	615	720	565	20-Φ26

500		600	670	775	620	20-Φ26
600		600	780	915	725	20-Φ30
700		600	895	1030	840	24-Φ30
800		660	1015	1130	950	24-Φ33
900		720	1115	1240	1050	28-Φ33
1000		780	1230	1350	1160	28-Φ36

## 上海龙魁工业技术有限责任公司

地址：上海市曹杨路 1021 号北楼 407

厂址：江苏昆山市千灯镇少卿路 52 号

邮编：200070

销售热线：(021) 61995682 13918558055 15358831790

电子邮件：770800751@qq.com

公司网址：<http://shlongkui.goepe.com/>