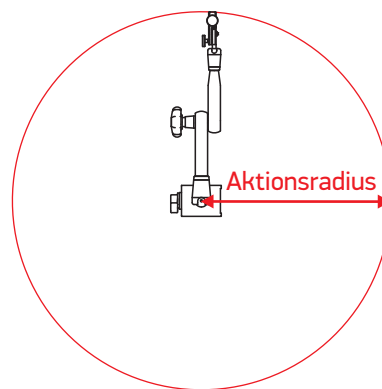
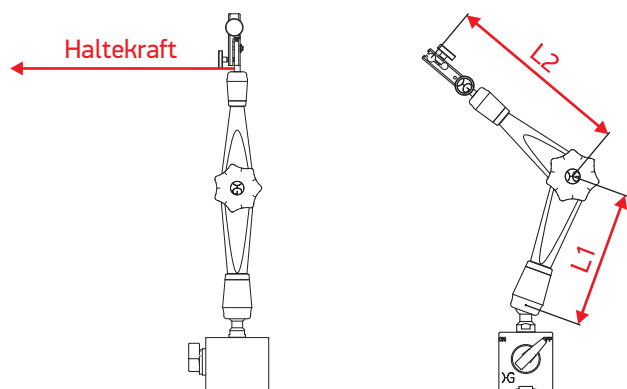


Technische Daten Mechanisches Messstativ Größe 220

Spannkrafterzeugung	mechanisch
Werkstoffe	eloxiertes Aluminium brüniertes Automatenstahl Kunststoff Sterngriff
Kugelgelenk Arm	M6 Innengewinde
Kugelgelenk Fuß	M8 Außengewinde
Haltekraft Standardanwendungen	5 kg
Haltekraft Sicherheits- relevante Anwendungen	4 kg
L1	89 mm
L2	131 mm
Aktionsradius	220 mm
Standardmagnet (LxBxH)	60x50x55 mm
Haftkraft Standardmagnet	800 N schaltbar
Messschnabel	ø 8 mm H7 und Schwalbenschwanz



Artikel- nummer	Stativ	Magnet	Messschnabel mit Feineinstellung
105249	ja	-	-
105250	ja	-	ja
105251	ja	ja	ja