

General Specifications

一般规格书

EJA430E

压力变送器

DP Harp **EJA**[®]

EJA430E高性能压力变送器采用单晶硅谐振式传感器技术,适用于测量液体、气体或蒸汽的压力。EJA430E将测量压力转换成4~20mA DC的电流信号输出,具有快速响应、远程设定监视、自诊断等功能。

EJA-E系列产品提供BRAIN、HART/HART(1~5VDC)低功耗型、FF现场总线及PROFIBUS PA等通讯协议,标准配置通过SIL 2安全认证。



■ 标准规格

带“∇”符号的现场总线,FF通讯参阅GS 01C31T02-01CN; PROFIBUS PA通讯参阅GS 01C31T04-01CN。

□ 量程和范围

测量量程/范围		MPa	psi (D1)	bar (D2)	kgf/cm ² (D4)
H	量程	5 ~ 500 kPa	20 ~ 2000 inH ₂ O	0.05 ~ 5	0.05 ~ 5
	范围	-100 ~ 500 kPa	-400 ~ 2000 inH ₂ O	-1 ~ 5	-1 ~ 5
A	量程	0.03 ~ 3.5	4.3 ~ 500	0.3 ~ 35	0.3 ~ 35
	范围	-0.1 ~ 3.5	-14.5 ~ 500	-1 ~ 35	-1 ~ 35
B	量程	0.14 ~ 16	20 ~ 2300	1.4 ~ 160	1.4 ~ 160
	范围	-0.1 ~ 16	-14.5 ~ 2300	-1 ~ 160	-1 ~ 160

□ 性能规格

除非特别指定,通常以零点为基准调校量程,线性输出,接液部分材质代码“S”,充灌液为硅油。对于FF现场总线和PROFIBUS PA通讯协议,使用校正范围代替下列规格中的量程。

规格一致性

EJA-E系列确保至少为±3σ的一致性。

调校量程的参考精度

(包括基于端基的线性、滞后性和重复性)

测量量程		H
参考精度	X ≤ 量程	±0.055%
	X > 量程	±(0.01+0.0063 URL/量程)%
X		70kPa(280 inH ₂ O)
URL (量程上限)		500kPa(2000 inH ₂ O)

测量量程		A	B
参考精度	X ≤ 量程	±0.055%	
	X > 量程	±(0.01+0.0045 URL/量程)%	
X		0.35MPa(50 psi)	1.6MPa(230 psi)
URL (量程上限)		3.5MPa(500 psi)	16MPa(2300 psi)

[当指定/HAC时]

测量量程		H
参考精度	X ≤ 量程	±0.04%
	X > 量程	±(0.005+0.0049 URL/量程)%
X		70kPa(280 inH ₂ O)
URL (量程上限)		500kPa(2000 inH ₂ O)

测量量程		A	B
参考精度	X ≤ 量程	±0.04%	
	X > 量程	±(0.005+0.0035 URL/量程)%	
X		0.35MPa(50 psi)	1.6MPa(230 psi)
URL (量程上限)		3.5MPa(500 psi)	16MPa(2300 psi)

环境温度影响/28°C (50°F)

膜盒	影响
H	±(0.083% 量程 + 0.02% URL)
A和B	±(0.083% 量程 + 0.014% URL)

稳定性(正常运行条件)

M, H和V膜盒
±0.1% URL/7年

电源影响(输出信号代码D&J)

±0.005%/V (21.6~32V DC, 350Ω)

振动影响

放大器外壳代码1和3:

按IEC60770-1现场或管道高振动级(10-60Hz, 振幅0.21mm/60-2000Hz, 3g)的要求进行测试时, <0.1% URL。

放大器外壳代码2:

按IEC60770-1现场常规应用或管道低振动级(10-60 Hz, 振幅0.15mm/60-500Hz, 2g)的要求进行测试时, <±0.1% URL。

安装位置影响

与膜片面平行旋转无影响。倾斜90度会引起0.4kPa(1.6 inH₂O)的零点漂移, 可通过调零校正。

响应时间(差压)“◇”

90ms

□ 功能规格

输出“◇”

4~20mA HART/BRAIN(输出信号代码D&J)

带数字通讯的二线制, BRAIN或HART FSK协议加载在4~20mA线性输出信号上, 输出: 3.6mA~21.6mA。如需符合NAMUR NE43, 可通过选项代码C2或C3预先设定输出限制。

1~5V HART(输出信号代码Q)

三线或四线制1~5V低功耗型可设定线性或平方根。HART协议加载在1~5V信号上, 输出范围0.9~5.4VDC

故障报警(输出信号代码D&J)

4~20mA HART/BRAIN(输出信号代码D&J)

CPU故障和硬件错误时的模拟输出状态:

高输出: 110%, ≥21.6mA DC (标准)

低输出: -5%, ≤3.2mA DC

1~5V HART(输出信号代码Q)

CPU故障和硬件错误时的模拟输出状态:

高输出: 110%, ≥5.4V DC (标准)

低输出: -5%, ≤0.8V DC

阻尼时间常数

放大器阻尼时间常数, 可通过软件在0.00~100.00秒范围内调整, 响应时间随之增加。

刷新时间“◇”

差压: 45ms

调零

在膜盒量程的上下限范围内, 零点可任意调整。

外部调零

在量程范围内可连续调零, 分辨率为0.01%, 可使用表头上的量程设置开关调校量程。

内置显示表(LCD显示, 可选)“◇”

5位数字显示, 6位单位显示和柱状图。

显示表可周期性的显示以下1~3种变量:

压力百分比, 刻度压力, 测量压力。

参见“出厂设置”。

瞬时压力极限

69MPa(10000psi): 接液部分材质代码S。

47MPa(6800psi): 接液部分材质代码S除外。

自诊断功能

CPU故障, 硬件故障, 配置错误, 压力和膜盒温度的超限报警。

用户可组态压力高/低报警。

信号曲线(输出信号代码为D、J&Q)

可以设置10段信号曲线表征4~20mA输出。

SIL认证

EJA-E系列变送器, FF现场总线、PROFIBUS PA及HART低功耗型除外, 都符合下列标准:

IEC 61508:2000; Part 1~Part 7

电气/电子/可编程电子相关系统的功能安全;

单台符合SIL2安全要求, 冗余使用符合SIL3安全要求。

□ 正常运行条件

环境温度

-40~85°C(-40~185°F)

-30~80°C(-22~176°F)带LCD显示

过程温度

-40~120°C(-40~248°F)

环境湿度

0~100% RH

最大过压

膜盒	压力
H&A	16 MPa (2300 psi)
B	25 MPa (3600 psi)*

*接液部分材质代码H, M, T, A, D和B时为24MPa(3400psi)。

工作压力(硅油)

最大压力

膜盒	压力
H	500 kPa (2000 inH2O)
A	3.5 MPa (500 psi)
B	16 MPa (2300 psi)

最小压力

见下图

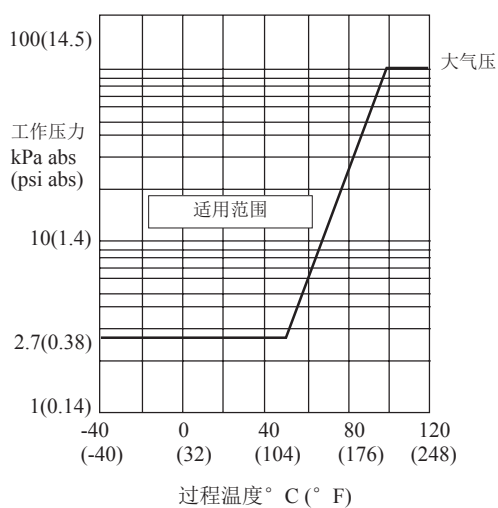


图1.工作压力和过程温度

电源及负载条件

电源电压为24V DC时，最大负载为550Ω，见下图

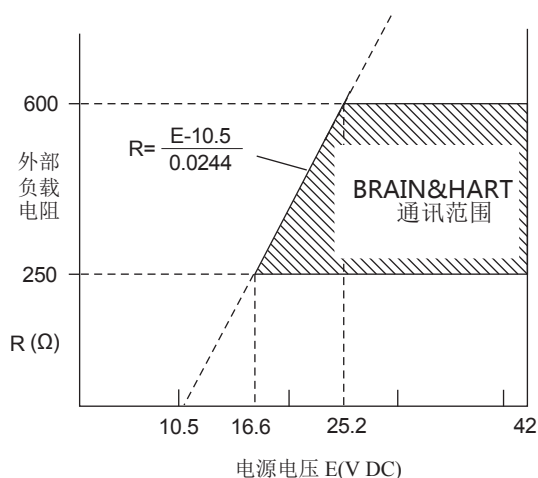


图2.电源电压与外部负载关系图

电源电压“◇”

4~20mA HART/BRAIN(输出信号代码D&J)

10.5~42V DC 普通型和隔爆型

10.5~32V DC 带避雷器(选项代码/A)

10.5~30V DC 本安, n型, 非易燃型

数字通讯(BRAIN和HART): 最小16.6V DC

1~5V HART(输出信号代码Q)

9~28V DC 普通型和隔爆型

电源消耗:0.96~3mA, 27mW

负载

4~20mA HART/BRAIN(输出信号代码D&J)

工作状态: 0~1290Ω

数字通讯: 250~600Ω

1~5V HART(输出信号代码Q)

≥1MΩ(三线制连接, 电缆长度会影响输出信号精度)

通讯条件“◇”

BRAIN

通讯距离

使用CEV聚乙烯绝缘PVC屏蔽电缆时, 最远可达2km(1.25英里), 通信距离因所选电缆类型而异。

负载电容

≤0.22μF

负载电感

≤3.3mH

通讯设备的输入阻抗

2.4kHz时≥10kΩ

EMC标准 CE N200

EN61326-1 A级, 表2(工业用)

EN61326-2-3

EN61326-2-5 (仅用于PROFIBUS)

欧盟承压设备指令97/23/EC

Sound Engineering Practice

安全要求标准

EN61010-1

- 安装地点海拔: 最高2000米
- 安装类别: I
- 污染等级: 2
- 室内/室外使用

□ 物理规格**接液部分材质**膜片, 容室法兰, 过程接头, 膜盒垫片, 排气、
排液塞

参阅“型号和规格代码表”

过程接头垫片

PTFE特氟龙

氟橡胶用于选项代码N2和N3

非接液部分材质

螺栓

B7, 316L SST或660 SST

外壳

低铜铸铝合金, 聚氨酯漆, 深海苔绿色油漆(蒙塞尔
0.6GY3.1/2.0), 或ASTM CF-8M不锈钢

防护等级

IP66/IP67, NEMA 4X

O型密封圈

丁腈橡胶, 氟橡胶(可选)

铭牌和位号牌

316 SST

充灌液

硅油, 氟油(可选)

重量

[安装代码7、8和9]

2.8kg(6.2lb) (用于测量量程代码M、H和V, 接液部分
材质代码S, 无内置显示表、安装支架和过程接头)3.7kg(8.2lb) (用于测量量程代码F, 无内置显示表、
安装支架和过程接头)

放大器外壳代码2时, 增加1.5kg(3.3lb)

连接

参阅“型号和规格代码表”

容室法兰的过程连接: IEC61518

<相关仪表>

BRAIN手操器: 参阅GS 01C00A11-00CN

<参考>

- **DPhap EJA**: 日本横河电机株式会社的商标。
- **FieldMate**: 日本横河电机株式会社的商标。
- **Teflon**: 美国杜邦公司的商标。
- **Hastelloy**: 美国哈氏合金国际公司的商标。
- **HART**: HART通信基金会的商标。
- **FOUNDATION Fieldbus**: FF现场总线基金会的商标。
- **PROFIBUS**: Profibus现场总线基金会的商标。

本资料中所使用的其它公司和产品名称, 为各自所有者的注册商标或公司商标。

■ 型号和规格代码

型号	规格代码	说明
EJA430E	压力变送器
输出信号	-D..... -J..... -F..... -G..... -Q.....	4~20mA DC BRAIN 协议 4~20mA DC HART 5/HART 7 协议*1 FF现场总线协议 参阅GS 01C31T02-01CN PROFIBUS PA总线协议 参阅GS 01C31T04-01CN 1~5V DC低功耗 HART7协议*9
测量量程(膜盒)	H..... A..... B.....	5~500kPa(20~2000inH ₂ O) 0.03~3.5MPa(4.3~500psi) 0.14~16MPa(20~2300psi)
接液部分材质*2	<input type="checkbox"/>	参阅“接液部分材质”表
过程连接	0..... 1..... 2..... 3..... 4..... 5.....	无过程接头(容室法兰上有Rc1/4内螺纹) 带Rc1/4内螺纹的过程接头 带Rc1/2内螺纹的过程接头 带1/4 NPT内螺纹的过程接头 带1/2 NPT内螺纹的过程接头 无过程接头(容室法兰上有1/4 NPT内螺纹)
螺栓、螺母材质	J..... G..... C.....	B7 316L SST 660 SST
安装	-3..... -7..... -8..... -9..... -B..... -U.....	垂直安装, 右侧高压, 过程连接在下 垂直安装, 左侧高压, 过程连接在下 水平安装, 右侧高压 水平安装, 左侧高压 底部过程连接, 左侧高压*3 通用型*3
放大器外壳	1..... 3..... 2.....	铸铝合金 抗腐蚀铸铝合金*4 ASTM CF-8M不锈钢*5
电气连接	0..... 2..... 4..... 5..... 7..... 9..... A..... C..... D.....	G1/2内螺纹, 一个电气接口不带盲塞 1/2 NPT内螺纹, 两个电气接口不带盲塞 M20内螺纹, 两个电气接口不带盲塞 G1/2内螺纹, 两个电气接口带一个盲塞*6 1/2 NPT内螺纹, 两个电气接口带一个盲塞*6 M20内螺纹, 两个电气接口带一个盲塞*6 G1/2内螺纹, 两个电气接口带一个SUS316盲塞 1/2 NPT内螺纹, 两个电气接口带一个SUS316盲塞 M20内螺纹, 两个电气接口带一个SUS316盲塞
内置显示表	D..... E..... N.....	数字显示表*7 带量程设置开关的数字显示表*8 无
2-inch 管道安装支架	A..... B..... C..... D..... J..... K..... M..... N.....	SECC 平托架 304 SST 平托架 SECC L型托架 304 SST L型托架 316 SST 平托架 316 SST L型托架 316 SST 底部过程连接 无
附加规格代码		<input type="checkbox"/> /附加规格

- *1: 默认为HART 5, HART 7需特别指定。
- *2: Δ 用户必须考虑接液部分材质特性和介质的腐蚀性。选择不适当的材质可能会导致腐蚀性介质泄漏, 对人体和工厂设施造成严重损害。破损的膜片、封入液还可能混入介质中。特别注意强腐蚀性流体, 如盐酸、硫酸、硫化氢、次氯酸钠及高温蒸汽(150 °C [302°F 或以上])。有关接液部分材质的详细信息, 请联系横河川仪有限公司。
- *3: 仅适用于接液部分材质代码S。
- *4: 不适用于电气连接代码0、5、7、9 和A。
- *5: 盲塞材质为铝合金或304 SST。
- *6: 不适用于输出信号代码G。
- *7: 不适用于输出信号代码F。
- *8: 不适用于CE认证。

表: 接液部分材质

接液部分 材质代码	容室法兰和过程接头	膜盒	膜盒垫片	排液/排气塞
S [#]	ASTM CF-8M ^{*1}	哈氏合金C-276 ^{*2} (膜片) F316L SST或316L SST(其它)	316L SST涂特氟龙	316 SST
H [#]	ASTM CF-8M ^{*1}	哈氏合金C-276 ^{*2}	PTFE特氟龙	316 SST
M [#]	ASTM CF-8M ^{*1}	蒙乃尔	PTFE特氟龙	316 SST
T	ASTM CF-8M ^{*1}	钽	PTFE特氟龙	316 SST
A [#]	与哈氏合金C-276相当的材质 ^{*3}	哈氏合金C-276 ^{*2}	PTFE特氟龙	哈氏合金C-276 ^{*2}
D [#]	与哈氏合金C-276相当的材质 ^{*3}	钽	PTFE特氟龙	哈氏合金C-276 ^{*2}
B [#]	与蒙乃尔相当的材质 ^{*4}	蒙乃尔	PTFE特氟龙	蒙乃尔

*1: 铸造316 SST不锈钢, 相当于SCS14A。

*2: 哈氏合金C-276或ASTM N10276。

*3: 材质相当于ASTM CW-12MW。

*4: 材质相当于ASTM M35-2。

‘#’ 标记表示结构材质符合NACE MR0175/ISO15156、MR0103推荐材质, 详情请参阅最新标准。

■ 附加规格 (防爆型) “◇”

项目	说明	代码
中国防爆标准 NEPSI	NEPSI 防爆许可*1*4 适用标准: GB3836.1-2010, GB3836.2-2010 Ex d IIC T4 ~ T6 Gb 防护等级: IP66/IP67 最大过程温度: 120°C (T4), 100°C (T5), 85°C (T6) 环境温度: -50 ~ 75°C (T4), -50 ~ 80°C (T5), -50 ~ 75°C (T6)	NF2
	NEPSI 本安防爆许可*1*4 适用标准: GB3836.1-2010, GB3836.4-2010, GB3836.20-2010 Ex ia IIC T4 Ga 环境温度: -50 ~ 60°C 最大过程温度: 120°C 电气参数: $U_i=30\text{ V}$, $I_i=200\text{ mA}$, $P_i=0.9\text{ W}$, $C_i=27.6\text{ nF}$, $L_i=0\text{ }\mu\text{H}$	NS21
工厂联合会认证 (FM)	FM隔爆许可*1 适用标准: FM3600, FM3615, FM3810, ANSI/NEMA 250 隔爆: I级, 1区, B、C和D组, 粉尘防爆: II/III级, 1区, E、F和G组, 危险场所, 室内和室外(NEMA 4X) 温度等级: T6, 环境温度: -40~60°C(-40~140°F)	FF1
	FM本安许可*1*4 适用标准: FM3600, FM3610, FM3611, FM3810 本安: I级, 1区, A、B、C&D组, II级, 1区, E、F&G组和III级, 1区, I级, 0区, 危险场所, AEx ia IIC 非易燃: I级, 2区, A、B、C&D组, II级, 2区, F&G组, I级, 2区, IIC组, 密封等级: NEMA 4X, 温度等级: T4, 环境温度: -60~60°C(-75~140°F) 本安设备参数 [A、B、C、D、E、F和G组] $V_{max}=30\text{ V}$, $I_{max}=200\text{ mA}$, $P_{max}=1\text{ W}$, $C_i=6\text{ nF}$, $L_i=0\text{ }\mu\text{H}$ [C、D、E、F和G组] $V_{max}=30\text{ V}$, $I_{max}=225\text{ mA}$, $P_{max}=1\text{ W}$, $C_i=6\text{ nF}$, $L_i=0\text{ Mh}$	FS1
	包含FF1和FS1*1*4	FU1
	FM本安和非易燃性许可*1*3 适用标准: FM3600、FM3610、FM3611、FM3810、ANSI/NEMA250、IEC60079-27 本安类别I、II、和III, 1级, A、B、C、D、F和G组, FISCO I级, 0区, AEx ia IIC 密封等级: NEMA 4X, 温度等级: T4, 环境温度: -40~60°C (-40~140°F)。 本安设备参数: [FISCO(IIC)] $U_i=17.5\text{ V}$, $I_i=380\text{ mA}$, $P_i=5.32\text{ W}$, $C_i=3.52\text{ nF}$, $L_i=0\text{ }\mu$ H[FISCO(II)] $U_i=17.5\text{ V}$, $I_i=460\text{ mA}$, $P_i=5.32\text{ W}$, $C_i=3.52\text{ nF}$, $L_i=0\text{ }\mu\text{H}$, $U_i=24\text{ V}$, $I_i=250\text{ mA}$, $P_i=1.2\text{ W}$, $C_i=3.52\text{ nF}$, $L_i=0\text{ }\mu\text{H}$ 非易燃性类别I, 2级, A、B、C和D组, NIFW, FNICO 类别 I, 2区, IIC组, NIFW, FNICO 类别 II, 2级, F和G组 外壳: “NEMATYPE4X”, 温度等级: T4, 环境温度: -40~60°C (-40~140°F) 非易燃 设备参数: $V_{max}=32\text{ V}$, $C_i=1.76\text{ nF}$, $L_i=0\text{ }\mu\text{H}$	FS15

项目	说明	代码
欧共体 (ATEX)	<p>ATEX隔爆许可^{*1*3*4} 证书编号: KEMA 07ATEX0109 X 适用标准: EN 60079-0:2009, EN 60079-1:2007, EN 60079-31:2009 II 2G, 2D Ex d IIC T6...T4 Gb, Ex tb IIIC T85°C Db IP6X 防护等级: IP66/IP67 气密型环境温度(Tamb): T4: -50~75°C(-58~167°F), T5: -50~80°C(-58~176°F), T6: -50~75°C(-58~167°F) 最大过程温度(气密型)(Tp): T4: 120°C(248°F), T5: 100°C(212°F), T6: 85°C(185°F) 最大表面温度(防尘型): T85°C(Tamb: -30~75°C, Tp: 85°C)^{*2}</p>	KF22
	<p>ATEX本安许可^{*1*4} 证书编号: DEKRA 11ATEX0228 X 适用标准: EN 60079-0:2009, EN 60079-11:2007, EN 60079:2012, EN 60079-26:2007 EN 61241-11:2006 II 1G, 2D Ex ia IIC T4 Ga, Ex ia IIIC T85°C T100°C T120°C Db 防护等级: IP66/IP67 气密型环境温度(Tamb): -50 ~ 60°C (-58 ~ 140°F) 最大过程温度: (Tp)(EPL Ga): 120°C 电气参数: Ui=30 V, Ii=200 mA, Pi=0.9 W, Ci=27.6 nF, Li=0μH 环境温度(EPL Db): -30 ~ 60°C 最大表面温度 (EPL Db) : T85°C (Tp: 80°C), T100°C (Tp: 100°C), T120°C (Tp: 120°C)</p>	KS21
	<p>包含KF22、KS21和本安型Ex ic^{*1*4} 本安型Ex ic 适用标准: EN 60079-0:2009, EN 60079-0:2012, EN 60079-11:2012 II 3G Ex ic IIC T4 Gc, 环境温度: -30~60°C(-22~140°F)^{*2} Ui=30 V, Ci=27.6 nF, Li=0 μH</p>	KU22
	<p>ATEX本安许可 Ex ia^{*1*3} 证书编号: KEMA 04ATEX1116 X 适用标准: EN60079-0:2009, EN60079-26:2007, EN60079-11:2007, EN60079-11:2012, EN60079-27:2008, EN61241-11:2006 II 1G, 2D Ex ia IIC/IIB T4 Ga Ex ia IIIC T85°C T100°C T120°C Db 环境温度EPL Ga: -40~60°C^{*2} 环境温度EPL Db: -30~60°C 最大过程温度 (Tp) : 120°C 最大表面温度EPL Db.T85°C (Tp: 80°C) , T100°C (Tp: 100°C) , T120°C (Tp: 120°C) 环境湿度: 0~100% (无冷凝) 防护等级: IP66/IP67 电气参数: H[FISCO(IIB)]Ui=17.5V,Ii=460mA,Pi=5.32W,Ci=3.52nF,Li=0μH Ui=24V,Ii=250mA,Pi=1.2W,Ci=3.52nF,Li=0μH Ci=3.52nF,Li=0μHUi=24V,Ii=250mA,Pi=1.2W,Ci=3.52nF,Li=0μH</p>	KS26
	<p>ATEX 本安 Ex ic^{*1*3} 适用标准: EN 60079-0:2009, EN60079-0:2012, EN 60079-11:2012 II 3G Ex ic IIC T4 Gc, 环境温度: -30 ~ 60°C (- 22 ~ 140°F)^{*2} Ui=32 V, Ci=3.52 nF, Li=0 Uh</p>	KN26
加拿大 标准协会 (CSA)	<p>CSA 本安许可^{*1*3} 证书编号: 1689689 适用标准: C22.2 No.0, No.0.4, No.25, No.94, No.157, No.213, No.61010-1, No.61010-2-030 CAN/CSA E60079-0, E60079-11, E60079-15, IEC 60529 本安类别I, 1级, A、B、C&D组, II类, 1级, E、F和G组, III类; Ex ia IIC T4 环境温度: -40~60°C (-40~140°F)^{*2} 防护等级: IP66/IP67 电气参数: Ui(Vmax)=24Vdc, Ii(I_{max})=250mA, Pi(P_{max})=1.2W, Ci=3.52nF, Li=0uH或 Ui(Vmax)=17.5Vdc,Ii(I_{max})=380mA,Pi(P_{max})=5.32W,Ci=3.52nF,Li=0uH 非易燃性类别I, 2级, A、B、C&D组, II类, 2级, F和G组, III类, Ex nL IIC T4 环境温度: -40~60°C(-40~140°F)^{*2} 防护等级: IP66/IP67 非易燃性参数: Ui=32Vdc,Ci=3.52nF,Li=0uH 通过CSA双密封认证, 符合ANSI/ISA 12.27.01的要求</p>	CS15

项目	说明	代码
加拿大标准协会 (CSA)	CSA隔爆许可* ¹ 证书编号: 2014354 适用标准: C22.2 No.0, No.0.4, No.0.5, No.25, No.30, No.94, No.60079-0, No.60079-1, No.61010-1, No.61010-2-030 隔爆: I级, B、C和D组。 粉尘隔爆: II/III级, E、F和G组。 安装在第2区时, “不要求密封” 密封: NEMA 4X, 温度等级: T6...T4 Ex d IIC T6...T4 防护等级: IP66/IP67 最大过程温度: T4: 120°C(248°F); T5: 100°C(212°F); T6: 85°C(185°F) 环境温度: T4: -50~75°C(-58~167°F), T5: -50~80°C(-58~176°F), T6: -50~75°C(-58~167°F)* ² 过程密封认证 通过CSA双密封认证, 符合ANSI/ISA 12.27.01的要求	CF1
	CSA本安许可* ^{1*4} 证书编号: 1606623 [用于CSA C22.2] 适用标准: C22.2 No.0, No.0.4, No.25, No.94, No.157, No.213, No.61010-1, No.60079-0, No.61010-2-030 本安: I级, 1区, A、B、C&D组, II级, 1区, E、F&G组, III级, 1区 非易燃: I级, 2区, A、B、C&D组, II级, 2区, F&G组, III级, 1区 密封: NEMA 4X, 温度等级: T4 环境温度: -50~60°C(-58~140°F) 电气参数: [本安] Vmax=30 V, Imax=200 mA, Pmax=0.9 W, Ci=10 nF, Li=0 μH [非易燃] Vmax=30 V, Ci=10 nF, Li=0 μH [用于CSA E60079] 适用标准: CAN/CSA E60079-11, CAN/CSA E60079-15, IEC 60529:2001 Ex ia IIC T4, Ex nL IIC T4 防护等级: IP66/IP67 环境温度: -50~60°C(-58~140°F), 最大过程温度: 120°C(248°F) 电气参数: [Ex ia] Ui=30V, Ii=200mA, Pi=0.9W, Ci=10nF, Li=0μH [Ex nL] Ui=30V, Ci=10nF, Li=0μH 过程密封认证 通过CSA双密封认证, 符合ANSI/ISA 12.27.01的要求	CS1
	包含CF1和CS1* ^{1*4}	CU1
IECEX Scheme	IECEX隔爆许可* ¹ 证书编号: IECEX CSA 07.0008 适用标准: IEC 60079-0:2004, IEC60079-1:2003 隔爆: 1区, Ex d IIC T6...T4 防护等级: IP66/IP67 最大过程温度: T4: 120°C(248°F); T5: 100°C(212°F); T6: 85°C(185°F) 环境温度: T4: -50~75°C(-58~167°F), T5: -50~80°C(-58~176°F), T6: -50~75°C(-58~167°F)	SF2
	IECEX本安许可* ¹ Ex ia本安 证书编号: IECEX DEK 12.0016X 适用标准: IEC 60079-0:2011, IEC 60079-11:2011, IEC 60079-26: 2006 Ex ia IIC/IIB T4 Ga 环境温度: -40~60°C(-40~140°F), 最大过程温度: 120°C(248°F) 电气参数: [Entity] Ui = 24 V, Ii = 250 mA, Pi = 1.2 W, Ci = 3.52 nF, Li = 0 μH [FISCO IIC] Ui = 17.5 V, Ii = 380 mA, Pi = 5.32 W, Ci = 3.52 nF, Li = 0 μH [FISCO IIB] Ui = 17.5 V, Ii = 460 mA, Pi = 5.32 W, Ci = 3.52 nF, Li = 0 μH Ex ic本安 证书编号: IECEX DEK 13.0064X 适用标准: IEC 60079-0:2011, IEC 60079-11:2011 Ex ic IIC T4 Gc 防护等级: IP66 环境温度: -30~60°C(-22~140°F)* ² , 最大过程温度: 120°C(248°F) 电气参数: Ui = 32 V, Ci = 3.52 nF, Li = 0 μH	SS26
隔爆密封接头	接线口: 1/2NPT	1只 G71
	适用电缆外径: Ø8.5±0.5	2只 G81

*1: 仅适用电气连接代码2、4、7、9、C和D。

*2: 指定选项代码 / HE时, 环境温度下限为-15°C (5°F)。

*3: 仅适用输出信号代码F和G。

*4: 仅适用输出信号代码D和J。

■ 附加规格

项目		说明		代码	
高精度型*1*21		高精度		HAC	
涂漆	颜色变更	仅放大器端盖*2	蒙塞尔颜色代码: N1.5黑色	P1	
			蒙塞尔颜色代码: 7.5BG4/1.5 绿色	P2	
			金属银色	P7	
	放大器端盖和接线端子盖, 蒙塞尔标识7.5 R4/14		PR		
涂层变更		防腐涂层*2*3		X2	
316 SST 部件		316 SST 调零螺钉和固定螺钉*4		HC	
氟橡胶O型圈		放大器外壳上的所有O型圈, 环境温度下限: -15°C (5°F)		HE	
避雷器		变送器电源电压: 10.5~32V DC(本安型10.5~30V DC) 允许电流: 最大6000A(1×40 μs), 循环1000A(1×40 μs) 100次 适用标准: IEC 61000-4-4, IEC 61000-4-5		A	
禁油处理*5		脱脂洗净处理		K1	
		脱脂洗净处理, 并用氟油灌注膜盒 过程温度: -20~80°C(-4~176°F)		K2	
禁油、 禁水处理*5		脱脂洗净, 并干燥处理		K5	
		脱脂洗净并干燥处理, 用氟油灌注膜盒 过程温度: -20~80°C(-4~176°F)		K6	
膜盒充灌液		氟油灌注膜盒 过程温度: -20~80°C(-4~176°F)		K3	
校正单位*6		P校正(以psi为单位)	(参见量程和测量范围表)	D1	
		bar校正(以bar为单位)		D3	
		M校正(以kgf/cm ² 为单位)		D4	
长排气螺钉*7		全长: 119mm(标准: 34mm); 选项代码为K1、K2、K5和K6时, 全长: 130mm 材质: 316 SST		U1	
镀金垫片*8		316L SST膜盒垫片镀金, 无排液排气塞		GS	
镀金膜片*9		隔离膜片表面镀金, 防止氢渗透		A1	
输出限制和 故障操作*10		故障报警低输出: CPU故障和硬件故障时的输出状态为 4~20mA: -5%, ≤3.2mA DC 1~5V低功耗: -5%, ≤0.8V DC		C1	
		符合NAMUR NE43的输出 信号极限: 3.8mA~20.5mA*21	故障报警低输出: CPU故障和硬件故障时的输出状态 为-5%, ≤3.2mA DC		C2
			故障报警高输出: CPU故障和硬件故障时的输出状态 为110%, ≥21.6mA DC		C3
本体选项*11		右侧高压, 无排液排气塞		N1	
端子侧 	N1和过程连接, 基于IEC61518, 容室法兰两侧带内螺纹, 后侧带盲法兰		N2		
	N2和容室法兰、膜片、膜盒本体和盲法兰的材质证明		N3		
	悬挂位号牌		316 SST不锈钢位号牌悬挂在变送器上	N4	
工厂数据配置*12		HART通讯的数据配置	软件阻尼、描述符、信息	CA	
		BRAIN通讯的数据配置	软件阻尼	CB	
		FF现场总线的数据配置	软件阻尼	CC	
		PFOFIBUS PA的数据配置	软件阻尼	CD	

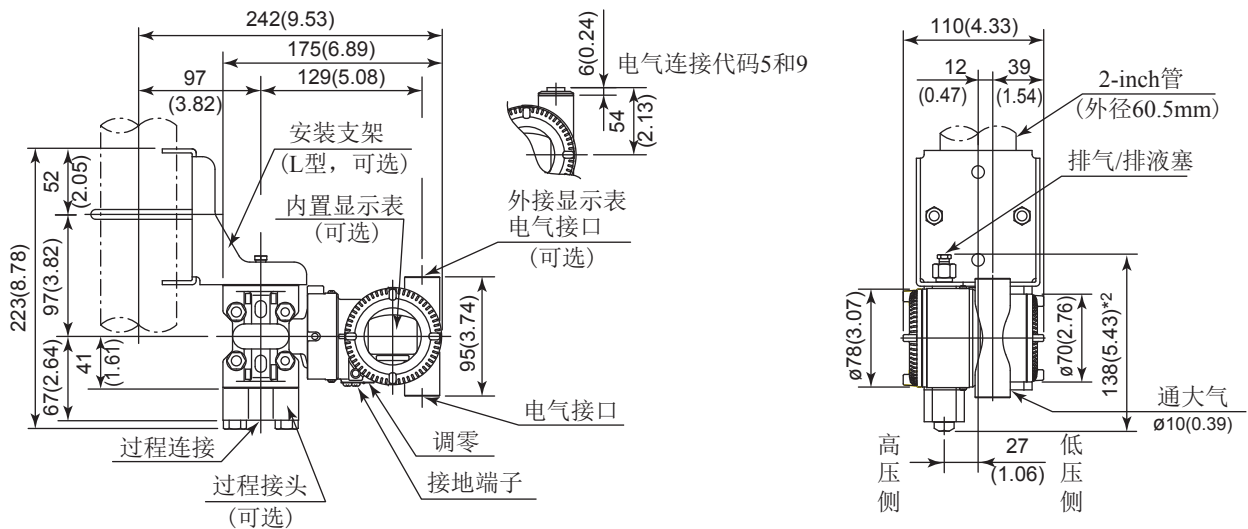
项目	说明	代码	
材质证明 ^{*13}	容室法兰 ^{*14}	M01	
	容室法兰、过程接头 ^{*15}	M11	
压力/漏压 测试报告 ^{*16}	测试压力: 500kPa(2000inH ₂ O) ^{*17}	氮气(N ₂) ^{*20} 滞留时间: 1分钟	T11
	测试压力: 3.5MPa(500psi) ^{*18}		T01
	测试压力: 16MPa(2300psi) ^{*19}		T12
阀组一体化	变送器与阀组配套, 整体测试出厂 ^{*22}	CV	
软件下载	FF-883现场总线下载: Class 1	EE	

- *1: 适用于接液部分材质代码S。
*2: 不适用于放大器外壳代码2和3。
*3: 不适用于颜色变更选项。
*4: 316或316L SST, 仅适用于放大器外壳代码1和3。
*5: 适用于接液部分材质代码S、M、H和T。
*6: 外壳铭牌上的MWP单位(最大工作压力)与选项代码D1、D3和D4指定的单位相同。
*7: 适用于垂直配管型(安装代码3或7)和接液部分材质代码S、M、H和T。
*8: 适用于接液部分材质代码S; 过程连接代码0和5; 以及安装代码8和9。
不适用于选项代码U1、N2、N3和M11。接液部件不含PTFE。
*9: 适用于接液部分材质代码S。
*10: 适用于输出信号代码D和J。硬件故障指放大器或膜盒故障。
*11: 适用于接液部分材质代码S、M、H和T; 过程连接代码3、4和5; 安装代码9;
安装支架代码N。过程连接在调零螺钉的另一侧。
*12: 参阅“订购信息”。
*13: 材质追踪认证符合EN 10204 3.1B。
*14: 适用于过程连接代码0和5。
*15: 适用于过程连接代码1、2、3和4。
*16: 压力测试单位Pa, 选项代码D1, D3或D4除外。
*17: 适用于测量量程代码H。
*18: 适用于测量量程代码A。
*19: 适用于测量量程代码B。
*20: 纯氮气用于禁油处理(选项代码K1、K2、K5和K6)。
*21: 不适用于输出信号代码Q。
*22: 阀组指横河川仪认定的CV等系列阀组。

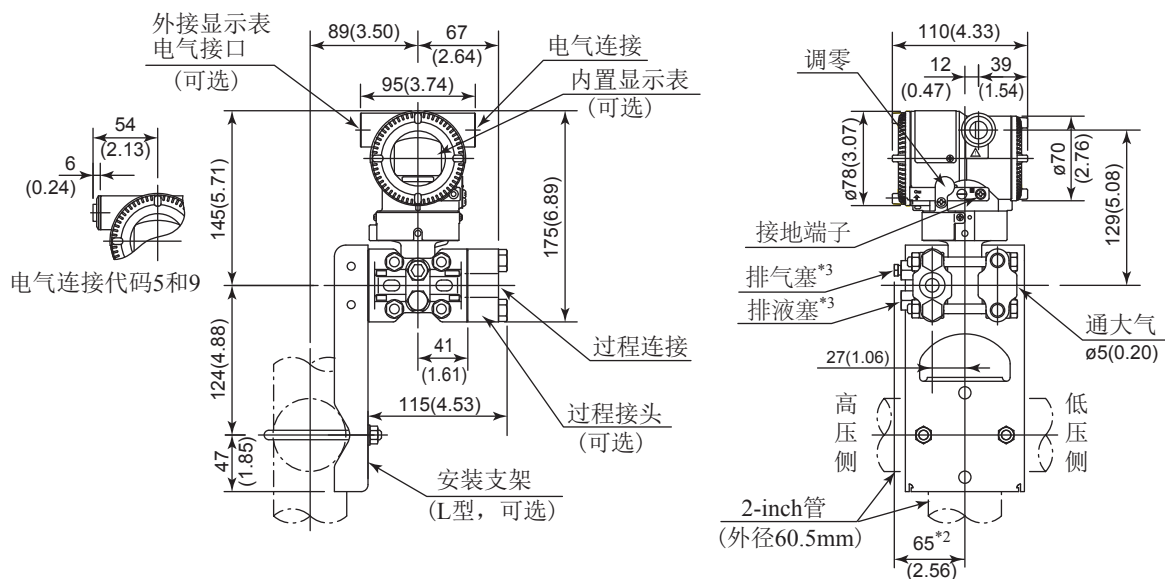
■ 外形尺寸

- 垂直配管安装型(安装代码7)
(代码为3时, 请参阅以下说明)
接液部分材质代码: S

单位: mm(inch)



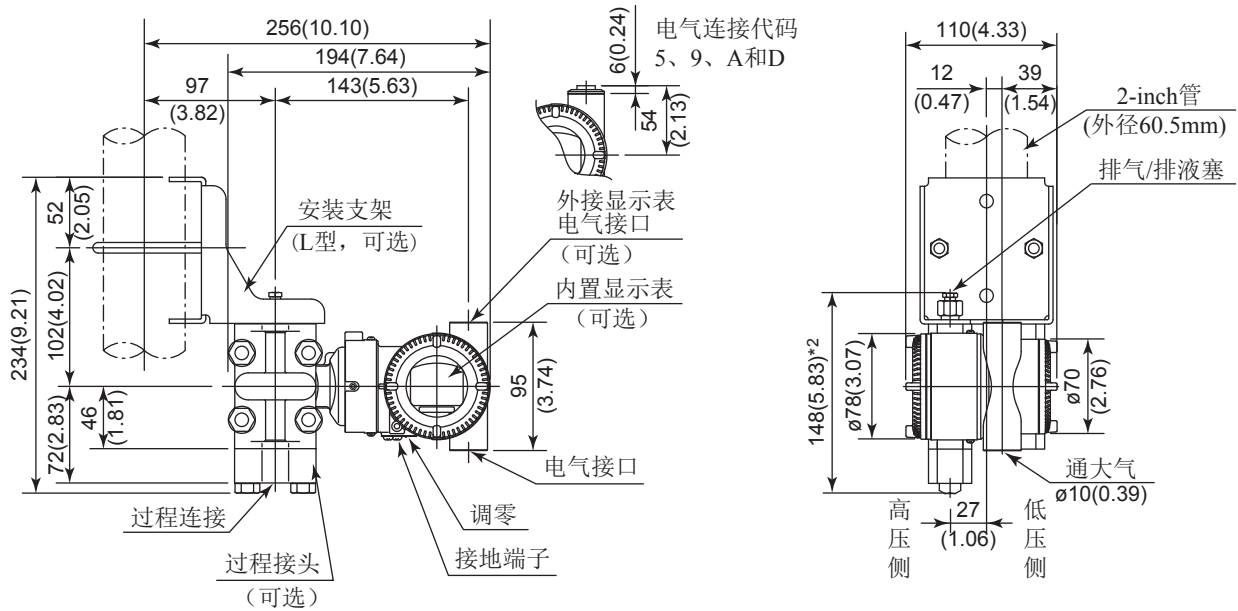
- 水平配管安装型(安装代码9)
(安装代码为8时, 请参阅以下说明)
接液部分材质代码: S



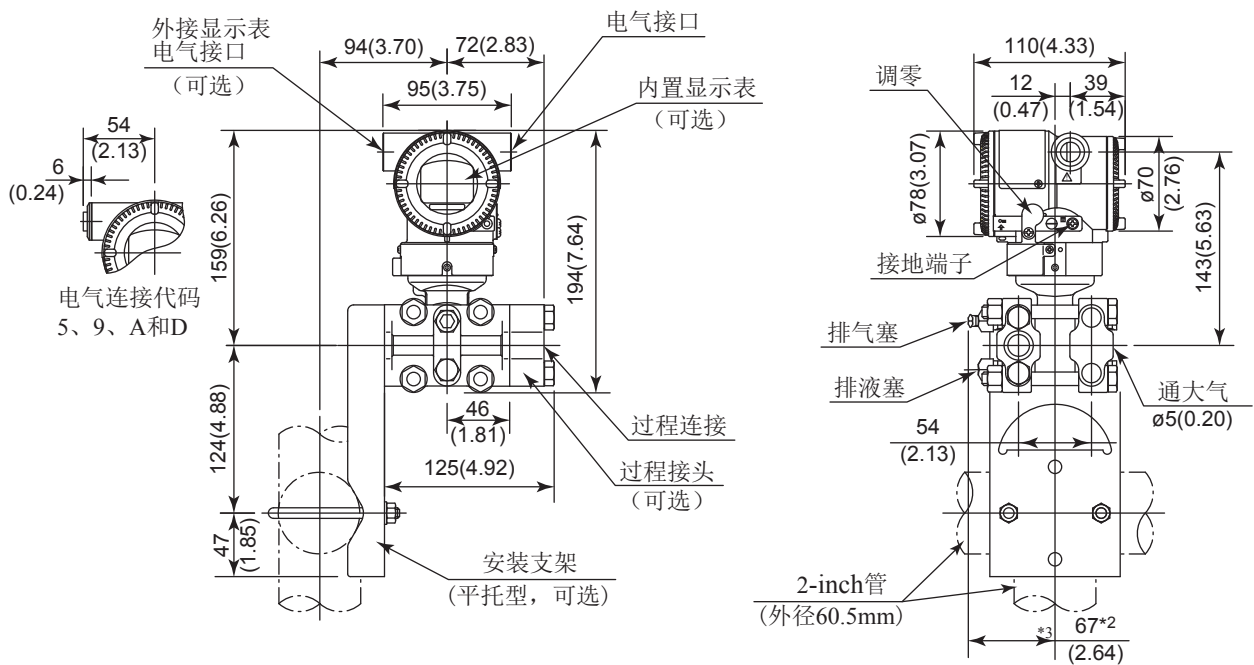
- *1 选择安装代码3或8时, 高低压侧与上图相反。
(即高压侧在右侧)
- *2 选择选项代码K1、K2、K5或K6时, 图中的值增加15mm(0.59inch)。
- *3 选择选项代码GS时不可用。

单位: mm(inch)

- 垂直配管安装型(安装代码7)
(代码为3时, 请参阅以下说明)
接液部分材质代码: H、M、T、A、D、B



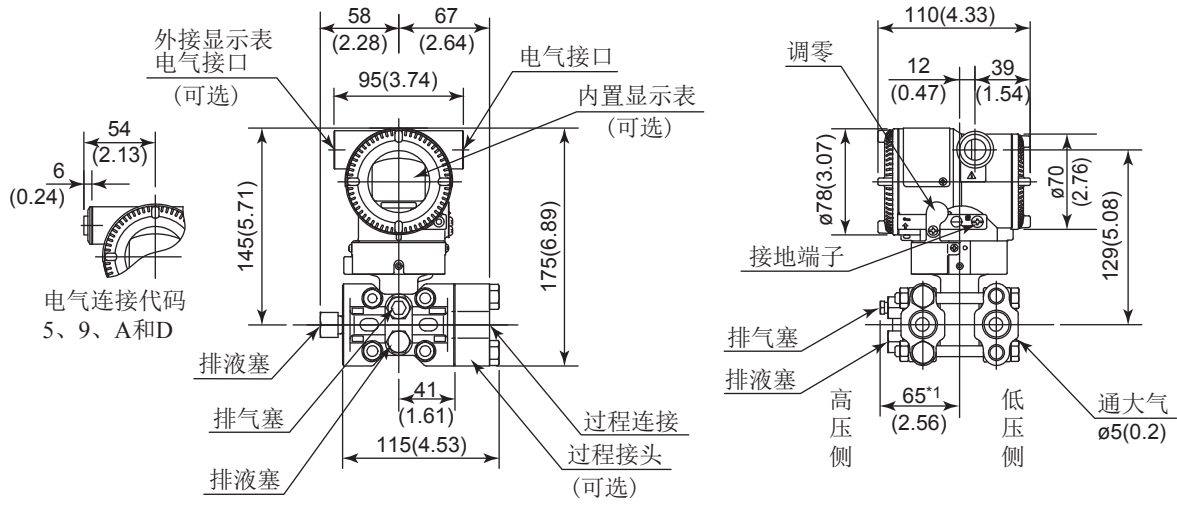
- 水平配管安装型(安装代码9)
(代码为8时, 请参阅以下说明)
接液部分材质代码: H、M、T、A、D、B



- *1 选择安装代码3或8时, 高低压侧与上图相反。
(即高压侧在右侧)
- *2 选择选项代码K1、K2、K5或K6时, 图中的值增加15mm(0.59inch)。

● 通用型(安装代码U)

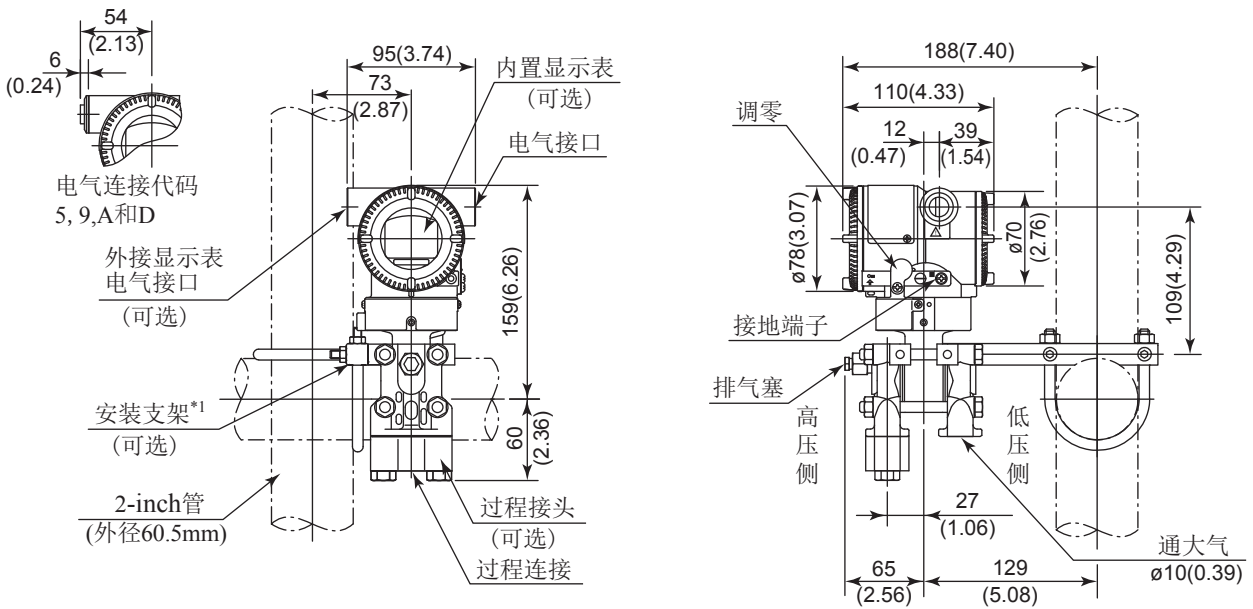
单位: mm(inch)



*1: 选择选项代码K1、K2、K5或K6时, 图中的值增加15mm(0.59inch)。

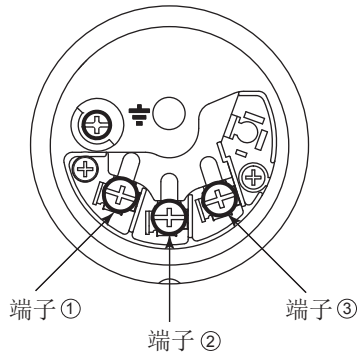
● 底部配管安装型(安装代码B)

测量量程代码M、H和V



*1: 不锈钢材质的外壳, 不适用于水平2inch配管。

● 接线端子图



● 4 ~ 20mA输出、FF和PROFIBUS PA现场总线通讯接线端子

SUPPLY	+	①	电源和输出端子
	-	②	
CHECK	+	③	外部指示计（电流表）接线端子*1*2
	-	②	
			⏏ 接地端子

*1: 当使用外部指示计或检测表时，内部阻抗必须 $\leq 10\Omega$ 。

*2: 不适用于FF和PROFIBUS PA通讯协议。

● 1 ~ 5 V 输出接线端子

SUPPLY	+	①	电源端子
	-	②	
VOUT	+	③	1 ~ 5 V DC HART 协议接线端子
	-	②	
			⏏ 接地端子

三线制或四线制。使用四线制时，两个电源和信号线使用SUPPLY终端。

<订购须知> “◇”

订购时请指定下列内容。

1. 型号、规格代码及附加规格代码。
2. 校正范围和单位
 - 1) 校正范围的下限值及上限值的数值最高可设5位(不包括小数点), 须在-32000~32000范围内。指定相反范围时, 指定下限值(LRV)高于上限值(URV)。指定平方根输出模式时, LRV必须为“0”。
 - 2) 根据“出厂设置”表指定一个单位。
3. 显示刻度和单位(仅用于带内置显示表的变送器)

指定0~100%或工程单位刻度的“范围和单位”:
刻度范围的下限值及上限值的数值最高可设5位(不包括小数点), 须在-32000~32000范围内。单位显示共6位, 因此, 如果指定单位中除‘/’外多于6个字符时, 前6位字符将显示在单位显示中。
4. HART协议

当输出信号代码为J时, 默认为HART 5, HART 7需特别指定。
5. 工位号(如果需要)指定位号(最多16位字符), 刻在不锈钢位号牌上。
6. 软件位号(只适用于HART, 如果需要)

指定软件位号(最多32位字符), 设置“Tag”(前8位字符)和“Long tag”^{*1}(32位字符), 写入放大器内存中。使用大写字母。

未指定“软件位号”时, 指定“TAG NO”, 设置“Tag”(前8位字符)和“Long tag”^{*1}(16位字符), 写入放大器内存中。

^{*1}: 仅适用于选择HART 7时。
7. 其他工厂配置(如果需要)

指定选项代码CA或CB后, 将允许在工厂进一步配置。

以下为可配置项目和设定范围。

[CA: 用于HART通讯]

 - 1) 描述符(最多16位字符)
 - 2) 信息(最多30位字符)
 - 3) 以秒为单位的软件阻尼时间(0.00~100.00)

[CB: 用于BRAIN通讯]

 - 1) 以秒为单位的软件阻尼时间(0.00~100.00)

<出厂设置>“◇”

位号	订购时指定
软件阻尼 ^{*1}	2.00s或订购时指定
校正量程下限值	订购时指定
校正量程上限值	订购时指定
校正量程单位	从mmH ₂ O、mmH ₂ O(68 °F)、mmAq ^{*2} 、mmWG ^{*2} 、mmHg、Pa、hPa ^{*2} 、kPa、MPa、mbar、bar、gf/cm ² 、kgf/cm ² 、inH ₂ O、inH ₂ O(68 °F)、inHg、ftH ₂ O、ftH ₂ O(68 °F)或psi中选择。 (只能指定一个单位)
显示设置	订购时指定差压值(%或用户刻度值)

^{*1}: 需在工厂配置时, 指定选项代码/CA或/CB。

^{*2}: 不适用于HART通讯型。

<材质对照参考表>

ASTM	JIS
316	SUS316
F316	SUSF316
316L	SUS316L
F316L	SUSF316L
304	SUS304
F304	SUSF304
660	SUH660
B7	SNB7
CF-8M	SCS14A