

产品重量：承水桶重 1700 g ， 总重 3300 g



产品简介

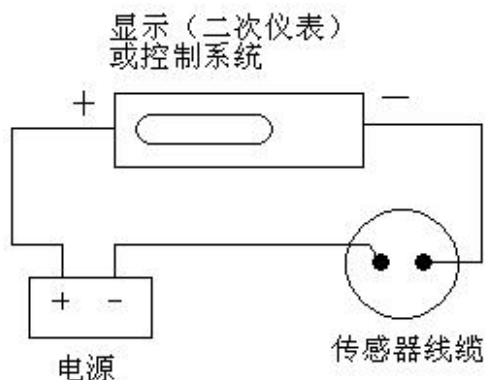
雨量传感器(变送器)适用于气象台(站)、水文站、农林、国防等有关部门,用来遥测液体降水量、降水强度、降水起止时间。本仪器严格按照 SL61-2003 水文自动测报系统规范、GB11831-89 水文测报装置遥测雨量计、GB11832-89 翻斗式雨量计国家标准要求组织生产、装配、检定。可用于以防洪、供水调度、电站水库水情管理等为目的的水文自动测报系统、自动野外测报站。

技术参数

- 承水口径: $\Phi 200 \pm 0.6\text{mm}$
- 测量范围: $\leq 4\text{mm/min}$ (降水强度)
- 分辨率: 0.2mm (6.28ml)
- 准确度: $\pm 4\%$ (室内静态测试, 雨强为 2mm/min)
- 供电方式: DC 5V
 DC 12V
 DC 24V
 其他_____
- 输出形式: 开关信号: 干簧管通断
 电压 0~2.5V
 电压 0~5V
 电压 1~5V
 电流 4~20mA
 其他_____
- 仪器线长: 标配: 5 米
 其他_____
- 工作温度: 0~50°C
- 贮存温度: -10°C~50°C

接线方法

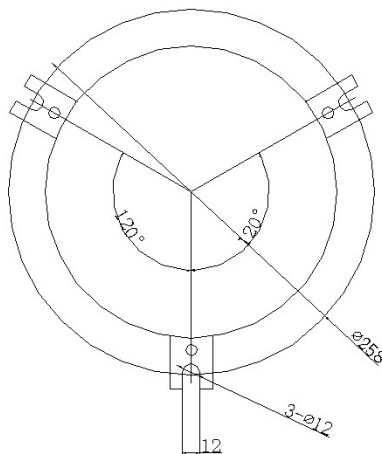
- (1) 若配备本公司生产的气象站, 直接使用传感器线将传感器与气象站上的相应接口相连即可。
- (2) 若单独购买传感器, 由于传感器输出一组开关信号, 线缆接头无所谓正负。将传感器按图所示接入电路。

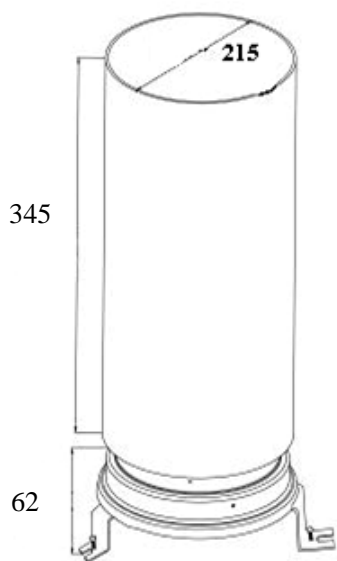


- (3) 若传感器为其他信号输出, 常规传感器线线序及功能对应情况如下所示:

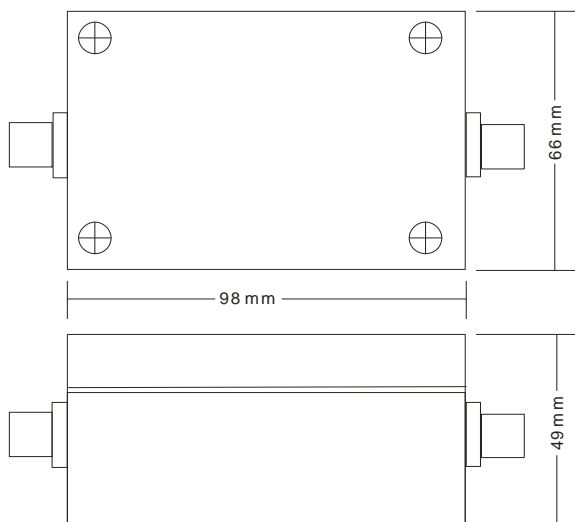
线颜色	输出信号		
	电压型	电流型	通讯型
红色	电源正	电源正	电源正
黑(绿)色	电源地	电源地	电源地
黄色	电压信号	电流信号	A+/TX
蓝色			B-/RX

结构尺寸





变送器尺寸



MODBUS-RTU 通讯协议

一、串口格式

数据位 8 位

停止位 1 或 2 位

校验位 无

波特率 9600 两次通信间隔至少 1000ms 以上

二、通讯格式

【1】写入设备地址

发送: 00 10 Address CRC (5 个字节)

返回: 00 10 CRC (4 个字节)

说明: 1. 读写地址命令的地址位必须是 00。

2. Address 为 1 个字节, 范围为 0-255.

例如: 发送 00 10 01 BD C0

返回 00 10 00 7C

【2】读取设备地址

发送: 00 20 CRC (4 个字节)

返回: 00 20 Address CRC (5 个字节)

说明: Address 为 1 个字节, 范围为 0-255

例如: 发送 00 20 00 68

返回 00 20 01 A9 C0

【3】读取实时数据

发送: Address 03 00 00 00 01 XX XX

说明: 如下图所示:

代码	功能定义	备注
Address	站号 (地址)	
03	功能码	
00 00	起始地址	
00 01	读取点数	
XX XX	CRC 校验码, 前低后高	

返回: Address 03 02 XX XX XX XX

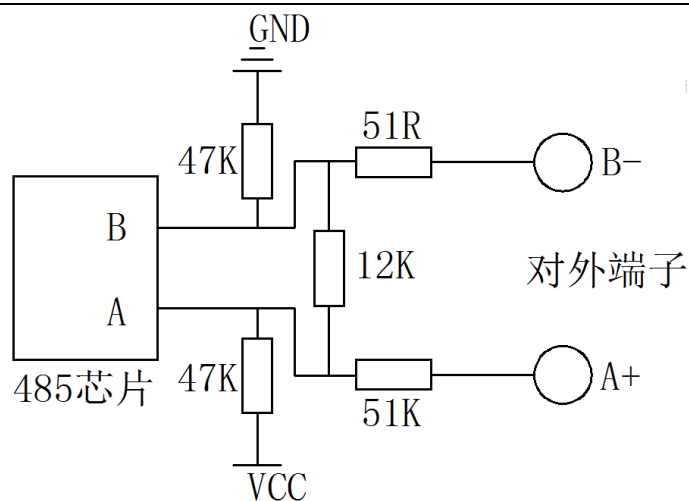
说明:

代码	功能定义	备注
Address	站号 (地址)	
03	功能码	
02	读单元字节	
XX XX	数据 (前高后低)	十六进制
XX XX	CRC 校验码	

计算 CRC 码的步骤:

- 1、预置 16 位寄存器为十六进制 FFFF (即全为 1)。称此寄存器为 CRC 寄存器;
- 2、把第一个 8 位数据与 16 位 CRC 寄存器的低位相异或, 把结果放于 CRC 寄存器;
- 3、把寄存器的内容右移一位 (朝低位), 用 0 填补最高位, 检查最低位;
- 4、如果最低位为 0: 重复第 3 步 (再次移位)
如果最低位为 1: CRC 寄存器与多项式 A001(1010 0000 0000 0001)进行异或;
- 5、重复步骤 3 和 4, 直到右移 8 次, 这样整个 8 位数据全部进行了处理;
- 6、重复步骤 2 到步骤 5, 进行下一步 8 位数据的处理;
- 7、最后得到的 CRC 寄存器即为 CRC 码;
- 8、将 CRC 结果放入信息帧时, 将高低位交换, 低位在前。

RS485 电路



安装说明

- 1、传感器的安装位置可按实际要求选择地面、自制大筒、铁柱法兰盘或房屋顶上；
- 2、调整底盘上的三个调平螺钉，使水准泡指示为水平（气泡停留在圆圈中心），再缓慢将三个 M8 × 80 的固定用膨胀螺钉拧紧；如水准泡改变，则需重新调整；
- 3、按照上图所示，进行传感器的组装固定；
- 4、固定完毕后，打开雨量桶，并剪掉漏斗上的尼龙扎带，将清水缓慢注入雨量传感器，并观察翻斗翻动过程，检查采集仪器上是否接收到数据。最后注入定量水（60-70mm），若采集仪器显示的数据与注入水量相符合，说明仪器正常，否则须检修调节；
- 5、安装过程中请避免拆卸传感器。

注意事项

- 1、请检查包装是否完好，并核对产品型号是否与选型一致；
- 2、切勿带电接线，接线完毕检查无误后方可通电；
- 3、传感器线长会影响产品输出信号，使用时不要随意改动产品出厂时已焊接好的元器件或导线，若有更改需求，请与厂商联系；
- 4、传感器应定期检查，清除尘土、泥砂、树叶、昆虫，以免堵塞上筒（漏斗）水流通通道，圆柱形过滤网可卸下用清水冲洗；
- 5、翻斗内壁有脏物，可用水或酒精或洗涤剂水溶液冲洗，严禁用手指或其它物体擦拭，以免沾上油污或擦伤翻斗内壁；
- 6、冬季结冰期间，仪器应停止使用，可将其取回室内；
- 7、请保存好检定证书和合格证，维修时随同产品

一同返回。

故障排除

- 1、显示仪表无示值。可能因接线问题导致采集仪无法正确获取信息。请检查接线是否正确、牢固；
- 2、显示表示值明显与实际不符。请倒空承水桶中水后重新向桶中注入定量水（60-70mm），并清理翻斗内壁；
- 3、若不是上述原因，请与厂家联系。

选型表

编号	供电方式	输出信号	说明
JZ-YL -			雨量传感器 (变送器)
	5V-		
	12V-		
	24V-		
	YV-		
		M	开关信号输出
		V	0-2.5V
		V	0-5V
		W2	RS485
		A1	4-20mA
		X	其它
例如： JZ-YL-5V-M:雨量传感器。 5V 供电， 开关信号输出			

附表

脉冲数 (个)	降雨 (mm)	对应电流 (mA)	电流误差范围 (mA)
0	0	4	≤ 4.32
1	0.2	4.64	4.32-4.96
2	0.4	5.28	4.96-5.6
3	0.6	5.92	5.6-6.24
4	0.8	6.56	6.24-6.88
5	1	7.2	6.88-7.52
6	1.2	7.84	7.52-8.16
7	1.4	8.48	8.16-8.8
8	1.6	9.12	8.8-9.44
9	1.8	9.76	9.44-10.08
10	2	10.4	10.08-10.72
11	2.2	11.04	10.72-11.36
12	2.4	11.68	11.36-12
13	2.6	12.32	12-12.64
14	2.8	12.96	12.64-13.28
15	3	13.6	13.28-13.92
16	3.2	14.24	13.92-14.56
17	3.4	14.88	14.56-15.2
18	3.6	15.52	15.2-15.84
19	3.8	16.16	15.84-16.48
20	4	16.8	16.48-17.12
21	4.2	17.44	17.12-17.76
22	4.4	18.08	17.76-18.4
23	4.6	18.72	18.4-19.04
24	4.8	19.36	19.04-19.68
25	5	20	≥ 19.68