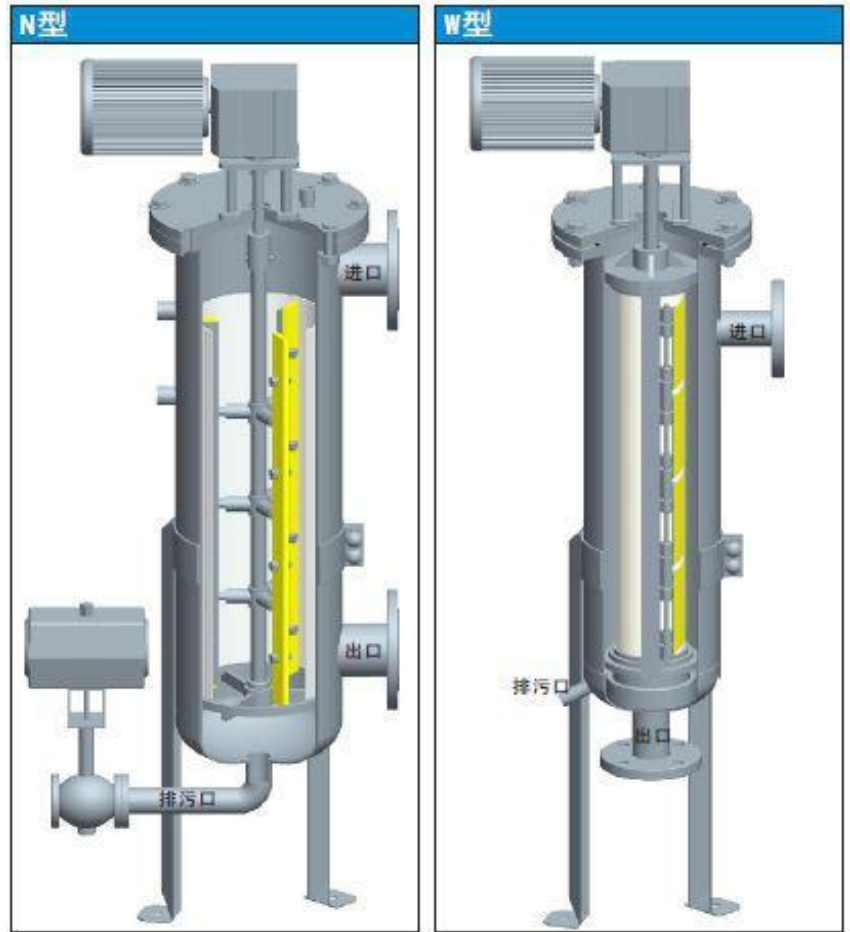


工作原理

GZ 系列刮刀式自清洗过滤器（简称机械刮刀过滤器）工作原理:液体从过滤器进口流入，自上向下流动，透过滤元表面流向出口。当滤元表面收集到一定量的杂质时，电机驱动装配有 **Selfit™**校正器的刮刀紧贴滤元表面转动，刮除杂质，杂质随下行液体聚集在收集室，当累积到一定量杂质时，自动排污阀打开收集室，将含高浓度杂质的液体排出。排出残液可回收或排放。

注：**N** 型为内刮型，即刮刀在滤元内部，**W** 型为外刮型，即刮刀在滤元外部。



应用领域

GZ 系列刮刀式自清洗过滤器，是上海虑达过滤公司自主研发的新一代机械自清洗过滤器，达到世界领先水平。与反冲型自清洗水过滤器不同，刮刀过滤器不但用于水过滤，更广泛适用于溶剂，酸碱液，聚合物，涂料等粘性物料的自清洗过滤，效率更高，精度范围 **30-1500** 微米，可以处理粘度高达 **800,000** 厘泊的液体，应用于水处理、石化、冶金、电力、精细化工、涂料、油墨、造纸、食品饮料、制药、金属加工等行业。

GZ 系列刮刀式自清洗过滤器，全自动运行，过滤精度高，性能稳定可靠，是取代传统手动过滤器或使用弃置型滤材过滤器的效益之选，在许多领域可以替代传统的芯式过滤器，袋式过滤器，篮式过滤器，振动筛过滤器等。



上海虑达过滤公司提供一站式过滤服务，净化液体提高纯度，提高最终产品质量，控制污染与环保，保护关键设备，优化流程工艺。

1 / 4

XZ 多芯式自清洗过滤器 XS 刮刷式自清洗过滤器 高精度自清洗过滤器 ZS 多管烛式过滤器 WK 硅藻土过滤机
LX 芯式过滤器 GL 微孔过滤器 LX 固液分离器 QC 强磁除铁器 过滤元件-滤芯、滤袋

技术特点与客户利益

- 全自动在线连续过滤 >
- 不产生一次性抛弃的过滤耗材 >
- 过滤压损极小，流量稳定 >
- 全封闭式过滤 >
- 排放废液杂质浓度高并可回收 >
- 多种模块组合及强大的自动化模式可选 >
- 减少人力成本，符合工厂自动化运行要求
- 节约耗材成本及环保处理成本
- 节省管路能耗，有利于工艺连续稳定
- 防止危险性物料泄漏，安全生产
- 避免高价值物料的损失
- 满足各种过滤应用要求

性能参数

主要性能参数	N21	N43	N71	W09	W11	W22	W34	W55
过滤面积(cm ²)	2140	4280	7140	880	1140	2280	3480	5550
可选精度(μm)	100-3000			30-3000				
*理想流量(m ³ /h)	3.7-24	7.4-49	12-82	1.5-10	2.0-13	3.9-26	6.0-40	9.6-64
*最高工作温度(°C)	200							
*工作压力(MPa)	0.1-1							
容积(L)	35	53	141	10	18	29	83	175
进出口连接方式	螺纹或法兰							
进出口尺寸(DN)	25	40	80		25	25	80	40
	40	50	100	25	40	40	100	50
	50	80	125	40	50	50	125	80
	80	100	150			80	150	100
排污口尺寸(DN)	25	40	50	15	25	25	40	40
马达	功率 180W，三相 380V							
气动排污阀	气源要求: 5 SCFM(m ³ /h); 最小压力 0.4MPa，最大压力 0.8MPa							
控制箱	220V							

*理想流量(100μm): 仅供参考，流量受到液体粘度、过滤精度及洁净度的影响，请与上海虑达过滤工程师技术确认
 *最高工作温度: 需配合耐高温密封圈及密封机构才能达到 *最高工作压力: 此为标准工作压力，如要求更高工作压力可以定制。

部件材质

部件名称	N21	N43	N71	W09	W11	W22	W34	W55
过滤器主体	不锈钢 SS304/SS316L，耐受酸碱液腐蚀，SS316L 性能更佳							
滤元	不锈钢 SS316L							
传动轴密封	PTFE 聚四氟乙烯，适用于各类溶剂及酸性碱性液体，最高使用温度 230°C							
密封圈	NBR 丁腈橡胶，适用于大部分中性及油类液体，最高使用温度 120°C							
	VITON 氟橡胶，耐受酸性碱性液体和多数溶剂，最高使用温度 230°C							
刮刀	N 型为超耐磨合成材料 PLS™、PTS™刮刀，W 型为耐磨不锈钢 STS™							
支脚	刮刀							
	支脚 不锈钢 SS304							

上海虑达过滤公司提供一站式过滤服务，净化液体提高纯度，提高最终产品质量，控制污染与环保，保护关键设备，优化流程工艺。

2 / 4

XZ 多芯式自清洗过滤器 XS 刮刷式自清洗过滤器 高精度自清洗过滤器 ZS 多管烛式过滤器 WK 硅藻土过滤机
 LX 芯式过滤器 GL 微孔过滤器 LX 固液分离器 QC 强磁除铁器 过滤元件-滤芯、滤袋

控制版本

上海虑达过滤公司提供 4 种控制系统版本供选择,每种版本都侧重于特定使用类型的需求。**X2** 以上版本让用户灵活地根据实际需要控制过滤器运行方式;控制自动化及安全性要求更高的用户应考虑选择 **X3** 增强版或 **X4** 旗舰版。

控制功能	X1 简化版	X2 标准版	X3 增强版	X4 旗舰版
电机控制组件 控制电机按设定周期、设定时长驱动清洗装置	✓	✓	✓	✓
排污阀控制组件 控制气动阀门开启周期与开启状态的保持时长		✓	✓	✓
压差传感监控组件 根据设定压差平行自清洗;压差异常切换旁路或关闭泵			✓	✓
液晶人机对话界面 直观显示过滤器运行状态,方便操作				✓

定制选项

上海虑达过滤提供了强大多样的定制选项,进一步满足过滤要求,改善过滤过程与操作体验:

- 夹套保温可通导热油(0.2MPa)或热水(0.4MPa),保持温度与输送性能
- 防爆设计,安全过滤易燃易爆液体
- 食品级表面抛光,更易于清洗
- 上盖辅助吊臂设计,1人即可轻松维护过滤器
- 模块化多联组合满足更大流量过滤要求
- 移动过滤小车,灵活在多个位置轮流过滤,节省投资成本
- 带筛网的排出残液收集桶,方便回收贵重液体或滤渣

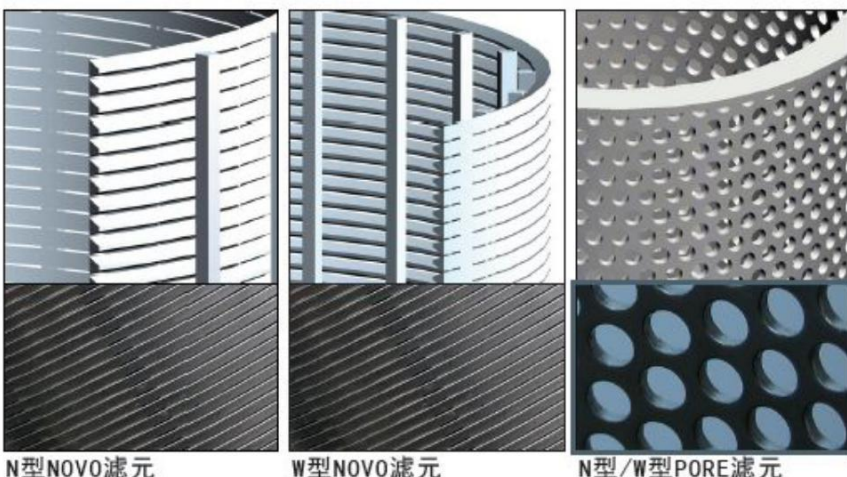


过滤器控制箱 X2标准版

滤元选型

GZ 系列刮刀式自清洗过滤器可选滤元有两种:滤元,适合高精度过滤,最高达 30 微米,拥有独特的过滤面结构,表面光滑,刮除清洗效果极佳;过滤开孔间隙均匀一致,是实现高效稳定过滤的关键性元件;一体成形,结构坚固,经久耐用,不同于易破损的普通编织型过滤网。**SS316L** 材质,具有出色的抗腐蚀性能。

GZ 系列 **N** 型和 **W** 型滤元,适合低精度过滤,最小孔径 1500 微米,拦截大块颗粒,表面冲孔成型,内表面光滑处理,圆度精准,刮除效果好。**SS316L** 材质,具有出色的抗腐蚀性能。



N型NOVO滤元

W型NOVO滤元

N型/W型PORE滤元

说明: N型光滑面在内部, W型光滑面在外部



N型NOVO滤元

精度换算表	目数(Mesh)	500	300	200	150	120	100	75	60	50	40	30
	微米(Um)	30	50	75	100	125	150	200	250	300	375	500

外观尺寸

主要尺寸	N21	N43	N71	W09	W11	W22	W34	W55
A 法兰中心距离	275	600	690	440	402	732	745	780
B 主筒体高度	783	1108	1325	950	630	960	973	1012
C 设备总高	1033	1358	1625	880	880	1210	1226	1262
D 筒体直径	273	273	450	168	219	219	340	455
支撑脚架高度	可调							

