

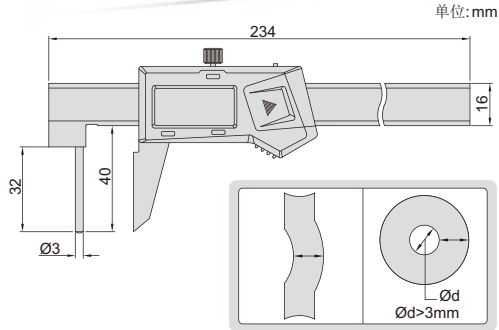
SPC
数据接口



1161-150A

- 用于测量管壁厚
- 分辨率: 0.01mm/0.0005"
- 按键: 开/关, 置零, 公/英制转换
- 自动关机, 拉动尺身开机
- CR2032电池
- 数据接口
- 不锈钢尺身
- 可选附件: 数据传输线(型号7306-20, 7302-SPC5A/SPC5B, 7305-SPC2A)

数显管壁厚卡尺



型号	测量范围	精度
1161-150A	0-150mm/0-6"	±0.05mm