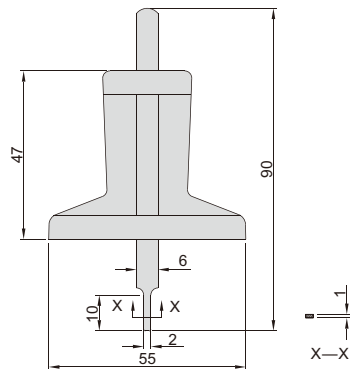


袖珍深度尺

单位: mm



1244-30

- 分度值: 0.1mm
- 不锈钢尺身

型号	测量范围	精度
1244-30	0-30mm	±0.10mm