

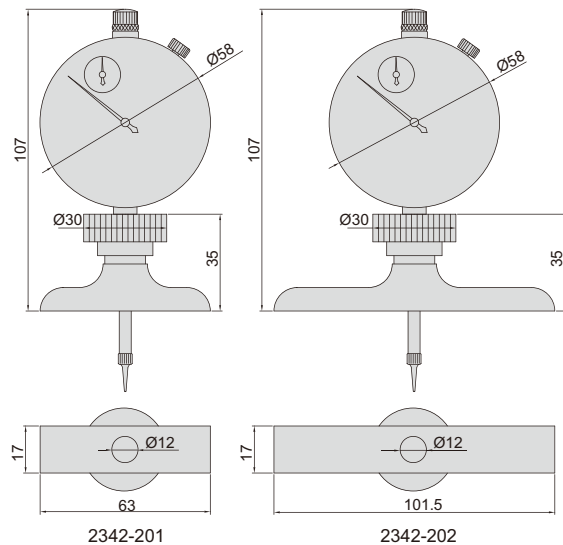
带表测深规

单位: mm



2342-202

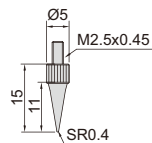
- 表头行程: 30mm
- 表头分度值: 0.01mm
- 不锈钢底座
- 延长杆: 25mm(1个), 50mm(1个), 75mm(1个), 100mm(2个)
- 配针测头和球面测头



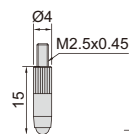
2342-201

2342-202

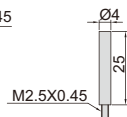
型号	测量范围	精度	底座
2342-201	0-300mm	±0.03mm	63x17mm
2342-202	0-300mm	±0.03mm	101.5x17mm



针测头



球面测头



延长杆