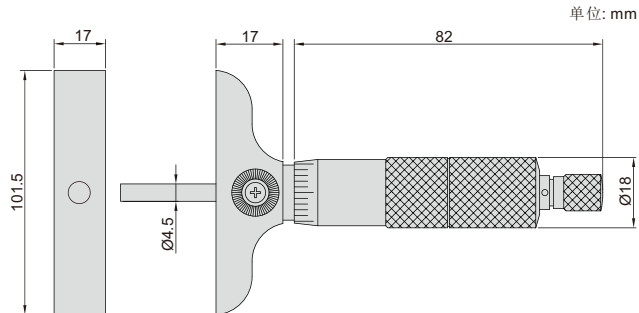


# 深度千分尺



型号	测量范围	测杆
3241-25C	0-25mm	1个
3241-50C	0-50mm	2个
3241-75C	0-75mm	3个
3241-100C	0-100mm	4个
3241-150C	0-150mm	6个
3241-200C	0-200mm	8个
3241-300C	0-300mm	12个

- 分度值:0.01mm
- 微分头精度:±3μm
- 测杆精度:±(2+L/75)μm,L是测量范围(mm)
- 测杆为平测头
- 棘轮测力

