

数显可换测砧外径千分尺

IP54
防尘防水

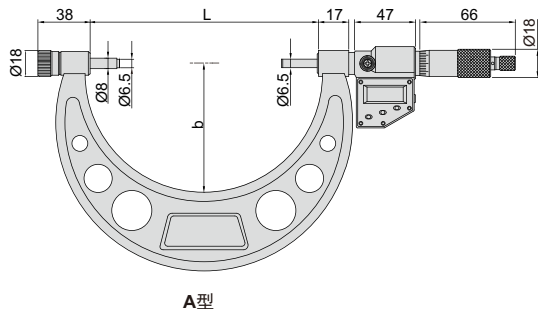
SPC
数据接口



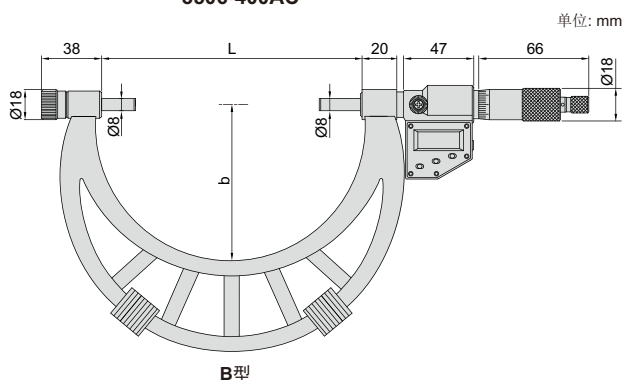
3506-100AC



3506-400AC



A型



B型

单位: mm



(mm)

型号	测量范围	类型	精度	L	b	标准杆(标配)
3506-100AC	0-100mm/0-4"	A	±5μm	105	57	25, 50, 75
3506-150AC	0-150mm/0-6"	A	±6μm	155	82	25, 50, 75, 100, 125
3506-300AC	150-300mm/6-12"	A	±8μm	305	165	150, 175, 200, 225, 250, 275
3506-301AC	200-300mm/8-12"	A	±8μm	305	165	200, 225, 250, 275
3506-400AC	300-400mm/12-16"	B	±9μm	405	224	325, 375
3506-500AC	400-500mm/16-20"	B	±11μm	505	275	425, 475
3506-600AC	500-600mm/20-24"	B	±12μm	605	321	525, 575
3506-700AC	600-700mm/24-28"	B	±13μm	705	371	625, 675
3506-800AC	700-800mm/28-32"	B	±15μm	805	426	725, 775
3506-900AC	800-900mm/32-36"	B	±16μm	905	476	825, 875
3506-1000AC	900-1000mm/36-40"	B	±17μm	1005	576	925, 975

- 分辨率: 0.001mm/0.0001"
(其中**3506-100AC**和**3506-150AC**的分辨率为0.001mm/0.00005")
- 防尘/防水等级: IP54
- 按键: 开/关, 初始值设置, 公/英制转换, 相对/绝对测量转换, 数据输出
- 数据接口
- LR44电池, 自动关机
- 硬质合金测量面
- 棘轮测力
- 配标准杆
- 可选附件: 数据传输线(型号**7306-30**, **7302-SPC2A**, **7305-SPC3**)