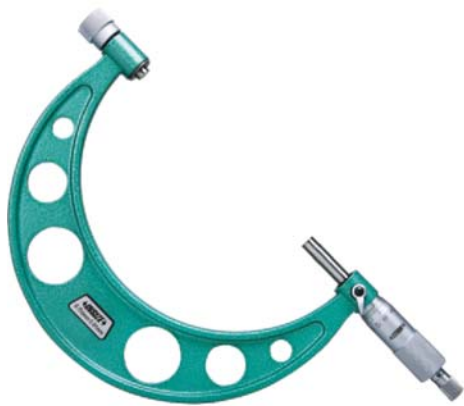
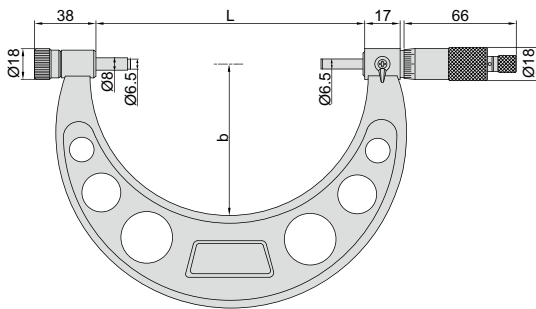


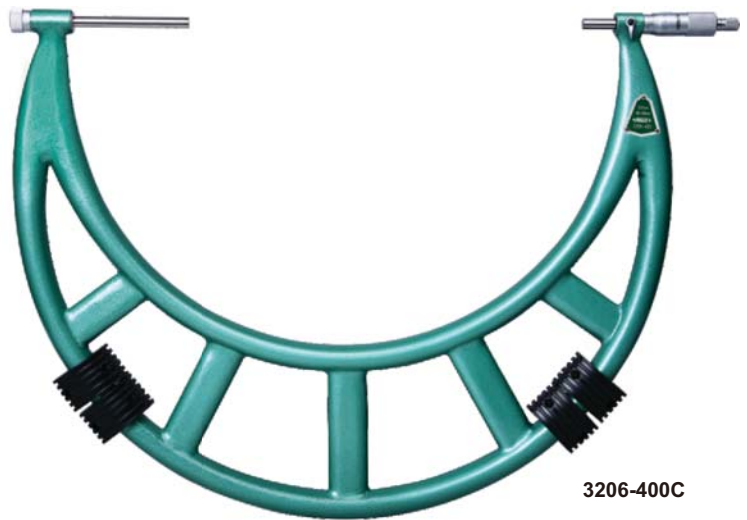
可换测砧外径千分尺



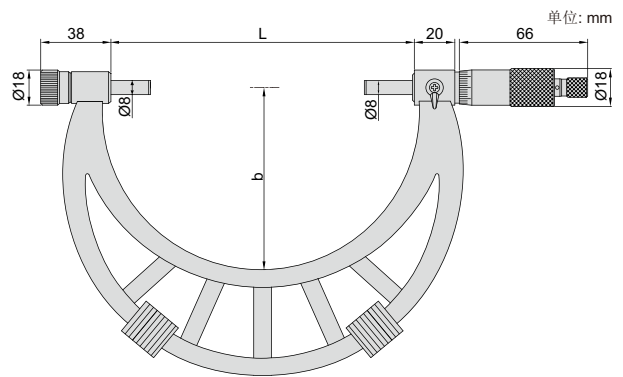
3206-150AC



A型



3206-400C



B型



(mm)

型号	测量范围	类型	精度	L	b	标准杆(标配)
3206-50AC	0-50mm	A	4 μ m	58	35	25
3206-100AC	0-100mm	A	5 μ m	108	57	25, 50, 75
3206-150AC	0-150mm	A	6 μ m	158	82	25, 50, 75, 100, 125
3206-151AC	50-150mm	A	6 μ m	158	82	50, 75, 100, 125
3206-200AC	100-200mm	A	7 μ m	208	114	100, 125, 150, 175
3206-300AC	150-300mm	A	9 μ m	308	165	150, 175, 200, 225, 250, 275
3206-301AC	200-300mm	A	9 μ m	308	165	200, 225, 250, 275
3206-400C	300-400mm	B	11 μ m	409	224	325, 375
3206-500C	400-500mm	B	13 μ m	509	275	425, 475
3206-600C	500-600mm	B	14 μ m	609	321	525, 575
3206-700C	600-700mm	B	16 μ m	709	371	625, 675
3206-800C	700-800mm	B	18 μ m	809	426	725, 775
3206-900C	800-900mm	B	20 μ m	909	476	825, 875
3206-1000C	900-1000mm	B	22 μ m	1009	576	925, 975

- 分度值: 0.01mm
- 棘轮测力
- 硬质合金测量面
- 配标准杆