

IP54
防尘防水

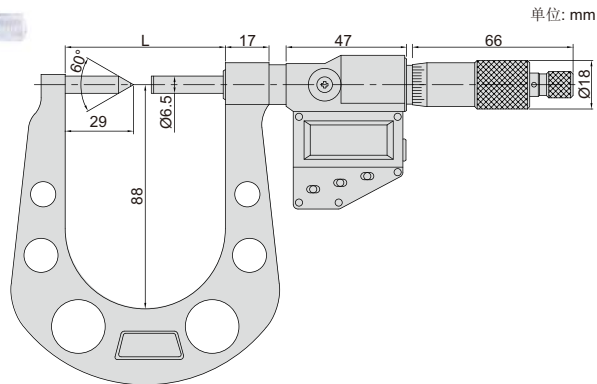
SPC
数据接口

相关产品: 数显刹车盘卡尺, 数显刹车鼓卡尺
(型号1162-125A, 1167-150A, 1168-300A)

数显刹车盘千分尺



3588-33AC



- 用于测量刹车盘厚度
- 分辨率: 0.001mm/0.00005"
- 防尘/防水等级: IP54
- 按键: 开/关, 初始值设置, 公/英制转换, 相对/绝对测量转换, 数据输出
- 数据接口
- LR44 电池, 自动关机
- 棘轮测力
- 硬质合金测量面
- 配标准杆
- 可选附件: 数据传输线(型号7306-30, 7302-SPC2A, 7305-SPC3)

(mm)

型号	测量范围	精度	L
3588-33AC	7.6-33mm/0.3-1.3"	±5μm	64.5
3588-50AC	25-50mm/1-2"	±5μm	82