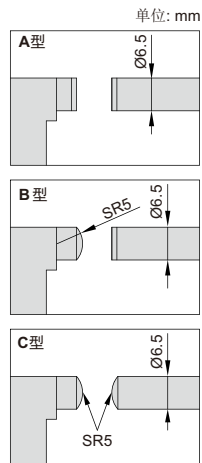
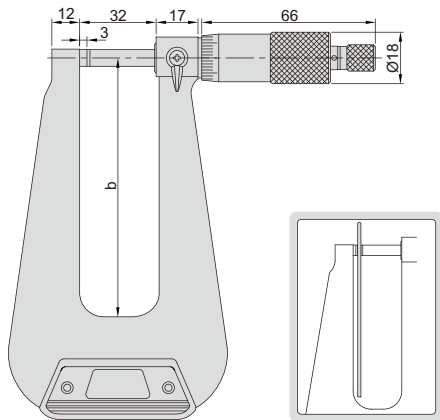


板厚千分尺



3239-253C



(mm)

型号	测量范围	类型	精度	b
3239-253C	0-25mm	A	7 μ m	155
3239-253FC	0-25mm	B	7 μ m	155
3239-254FC	0-25mm	B	10 μ m	310
3239-253SC	0-25mm	C	7 μ m	155

- 用于测量金属或塑料板材、纸张等的厚度
- 分度值:0.01mm
- 棘轮测力
- 硬质合金测量面