

IP54
防尘防水

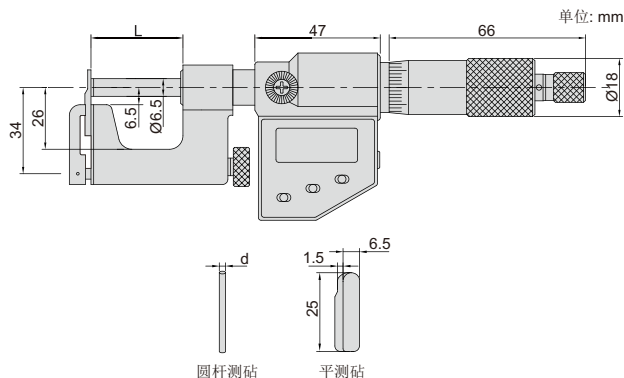
SPC
数据接口

数显可换测砧千分尺



3562-25AC

- 用于测量管壁厚度、肩边距等
- 带平测砧和圆杆测砧
- 分辨率: 0.001mm/0.00005"
- 防尘/防水等级: IP54
- 按键: 开/关, 初始值设置, 公/英制转换, 相对/绝对测量转换, 数据输出
- 数据接口
- LR44电池, 自动关机
- 棘轮测力
- 测杆头部测量面为硬质合金
- 配标准杆(除0-25mm/0-1"外)
- 可选附件: 数据传输线(型号7306-30, 7302-SPC2A, 7305-SPC3)



型号	测量范围	精度	L	d
3562-25AC	0-25mm/0-1"	±4μm	28.5	Ø3
3562-50AC	25-50mm/1-2"	±4μm	53.5	Ø5

