

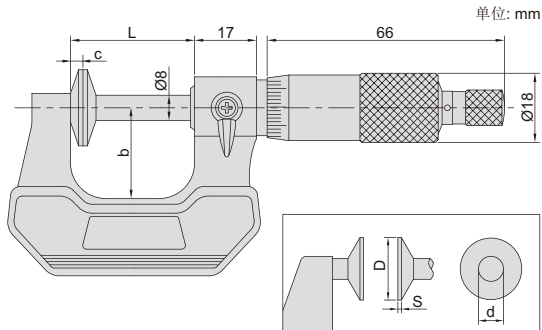
盘型千分尺



3282-25C

(mm)

型号	测量范围	精度	平行度	L	b	c	D	S	d
3282-25C	0-25mm	4μm	5μm	34	24	3.3	Ø20	0.7	Ø8
3282-50C	25-50mm	4μm	5μm	59	32	3.3	Ø20	0.7	Ø8
3282-75C	50-75mm	5μm	5μm	85	45	3.3	Ø20	0.7	Ø8
3282-100C	75-100mm	5μm	5μm	110	57	3.3	Ø20	0.7	Ø8



- 盘型测头可以插入缝隙测量, 可测量齿根切线方向长度
- 分度值: 0.01mm
- 棘轮测力
- 配标准杆

