

West P6100 1/16 DIN 过程控制器



P6100 按模块化设计，现场设置和升级方便，几乎适用于所有的温度和过程回路控制领域。

- 自由输入，不需跳线
- 硬件自动检测
- 过程报警和回路报警
- **Modbus** 和 **ASCII** 通讯
- 自整定和自适应
- 加热/制冷控制
- 设定点斜率
- 遥控设定/双设定点



技术指标

特点

控制类型	PID 控制, on/off 控制, 自整定、自适应, 单输出或加热/制冷双输出。
自动/手动	无扰动切换, 通过按键或数字输入切换。
输出配置	最多 3 个输出, 可以自由设置输出用途 (控制、报警、变送输出、变送器电源)。
报警类型	过程高/低报警, 偏差报警, 带报警, 逻辑与/或报警, 回路断线报警。
人机界面	4 键操作, 双 4 位 10mm & 8mm LED 显示, 5 个 LED 指示灯
计算机组态	离线计算机组态 (不需通讯选件), 组态软件: PS1-CON。

输入

热电偶	J, K, C, R, S, T, B, L, N 和 PtRh20%vsPtRh40%。
RTD	3 线 PT100, 每线最大阻值 50Ω (三线要平衡)。
DC 直流	0-20mA, 4-20mA, 0-50mV, 10-50mV. 0-5V, 0-10V 量程 -1999 to 9999, 小数点位置可调。
阻抗	热电偶和 mV 输入时 >100MΩ, V 输入时 47KΩ, mA 输入时为 5Ω。
精度	满量程的 ±0.1% ±1LSD (热电偶输入时冷端补偿误差 < 1°C)。
采样频率	每秒 4 次, 14 位 A/D 精度
传感器断路检测	<2 秒 (直流输入时短路除外), 控制输出关闭, 热电偶和 mV 输入时显示高报警、PT100、V 和 mA 输入时显示低报警。

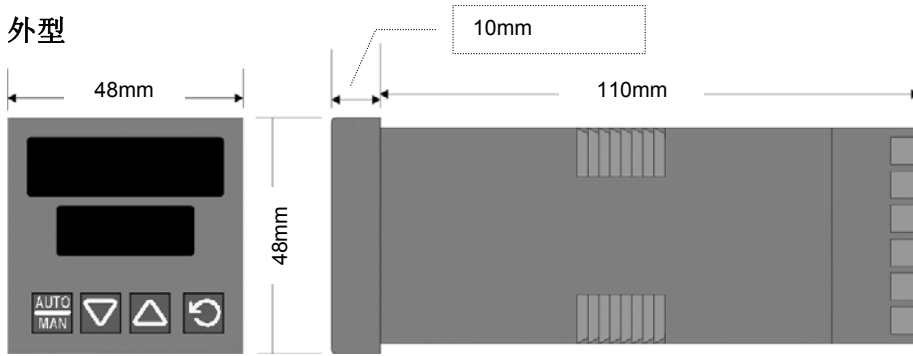
输出和选件

控制和报警继电器	SPDT 2A 240V AC 继电器, 寿命 >500,000 。
SSR 输出	驱动能力 >10VDC 最大负载 500Ω。
故态继电器输出	0.01-1 A AC 20-280V, 47-63Hz
直流输出	0-20/4-20mA, 0-10/2-10/0-5V 最大负载 500Ω。典型精度 ±0.25%。
变送器电源	24V DC 最大负载 910Ω。
通讯	2 线 RS485, 波特率 1200-19200, West ASCII 或 Modbus。
数字输入	设定点选择和自动/手动切换。
遥控输入	0-20mA, 4-20mA, 0-5V, 0-10V, 2-10V 量程 -1999-9999, 小数点位置可调。

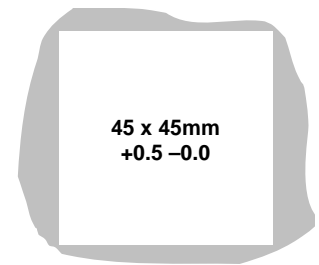
操作环境

温度和湿度	0-55°C (储存温度 -20-80°C), 相对湿度 20%-95%。
电源	100-240V 50/60Hz 7.5VA (20-48VAC), 7.5VA, 22-65V DC 5W。
前面板防护	IEC IP66/NEMA 4 (背部防护 IP20)
认证	CE, UL & ULc

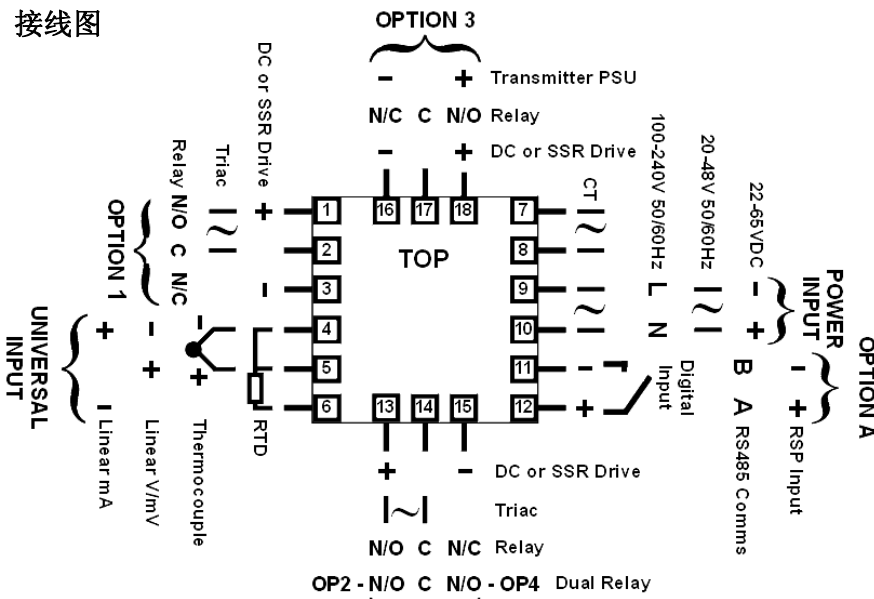
外型



开孔



接线图



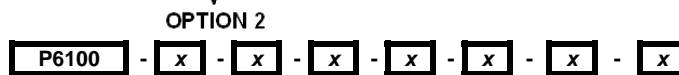
现场设置

输入

自由设置，无需跳线及其它模块。

选项	零件号
继电器模块	PO1-C10
直流模块	PO1-C21
SSR 驱动模块	PO1-C50
固态继电器模块	PO1-C80
继电器模块	PO2-C10
直流模块	PO2-C21
SSR 驱动模块	PO2-C50
固态继电器模块	PO2-C80
继电器模块	PO2-C10
直流模块	PO2-C21
SSR 驱动模块	PO2-C50
固态继电器模块	PO2-C80
24VDC 变送器电源	PO2-W08
数字输入	PA1-W03
遥控输入	PA1-W04
RS485 通讯	PA1-W06

订货号



输入	选项
3 线 RTD 或 DC mV	1
热电偶	2
DC mA	3
DC V	4
选项 1	
无	0
继电器	1
SSR	2
DC 0-10V	3
DC 0-20mA	4
DC 0-5V	5
DC 2-10V	6
DC 4-20mA	7
固态继电器	8
选项 2	
无	0
继电器	1
SSR	2
DC 0-10V	3
DC 0-20mA	4
DC 0-5V	5
DC 2-10V	6
DC 4-20mA	7
固态继电器	8

显示	选项 A
0 红色/红色	0 100-240V AC
1 绿色/绿色	2 24-48V AC / DC
2 红色/绿色	选项 A
3 绿色/红色	0 无
电源	1 RS485 通讯
0 100-240V AC	3 数字输入
2 24-48V AC / DC	4 遥控输入
选项 A	选项 3
0 无	0 无
1 RS485 通讯	1 继电器
3 数字输入	2 SSR
4 遥控输入	3 DC 0-10V
选项 3	4 DC 0-20mA
0 无	5 DC 0-5V
1 继电器	6 DC 2-10V
2 SSR	7 DC 4-20mA
3 DC 0-10V	8 变送器电源
4 DC 0-20mA	
5 DC 0-5V	
6 DC 2-10V	
7 DC 4-20mA	
8 变送器电源	