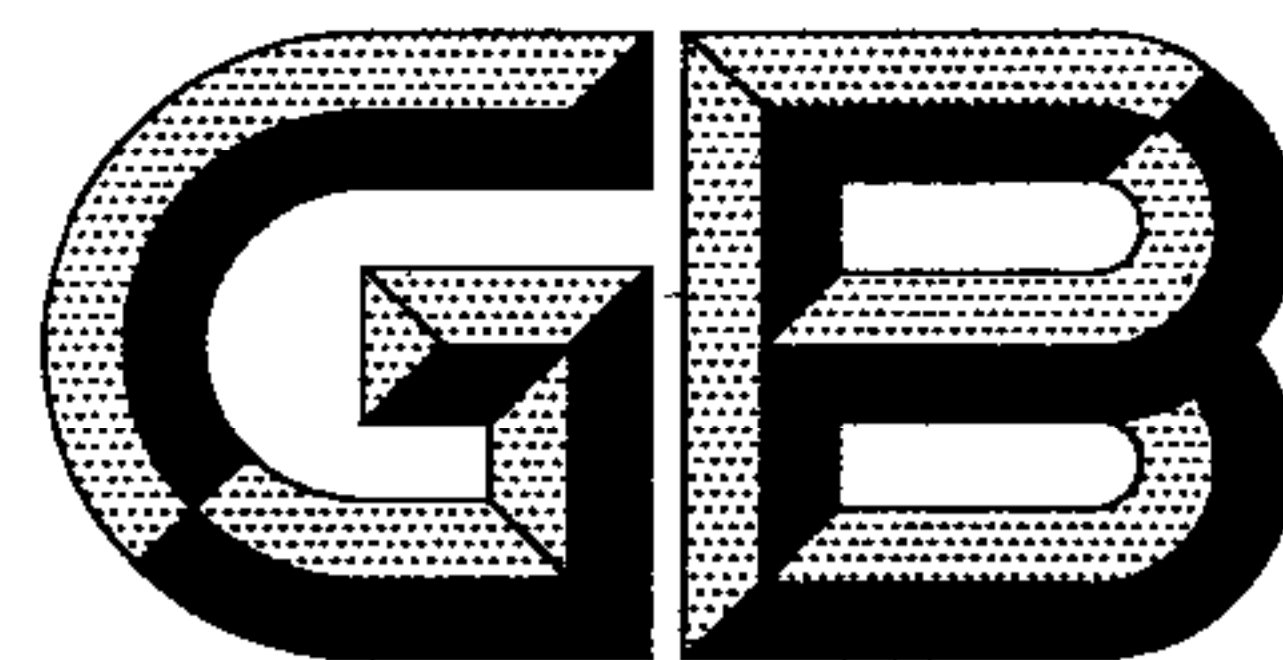


ICS 29.140.30
K 71



中华人民共和国国家标准

GB 19258—2012
代替 GB 19258—2003

紫外线杀菌灯

Ultraviolet germicidal lamp

2012-11-05 发布

2013-09-01 实施

中华人民共和国国家质量监督检验检疫总局 发布
中国国家标准化管理委员会

目 次

前言	III
1 范围	1
2 规范性引用文件	1
3 术语和定义	1
4 产品分类	3
5 技术要求	3
6 试验方法	5
7 检验规则	6
8 标志、包装、运输和贮存	7
附录 A (规范性附录) 紫外线辐射照度的测量方法	9
附录 B (规范性附录) 紫外线辐射通量、电参数测试方法	13
附录 C (规范性附录) 寿命试验方法	15
附录 D (规范性附录) 臭氧产出率的测试方法	16

前 言

本标准的 5.1、5.3、5.6、5.7、5.9、5.10 和 8.2 中的 a)、b)、c) 为强制性,其余为推荐性。

本标准按照 GB/T 1.1—2009 给出的规则起草。

本标准代替 GB 19258—2003《紫外线杀菌灯》。

本标准与 GB 19258—2003 的区别如下:

- 对每个规格紫外线照度进行了重新测试;
- 对紫外的维持率以及寿终的维持率给出了相关规定。

本标准由中国轻工业联合会提出。

本标准由全国照明电器标准化技术委员会(SAC/TC 224)归口。

本标准起草单位:浙江晨辉照明有限公司、广东雪莱特光电科技股份有限公司、北京电光源研究所。

本标准主要起草人:陆光明、郭朋鑫、彭海军、高光义、李其瑾。

本标准于 2003 年首次发布,本次为第一次修订。

紫外线杀菌灯

1 范围

本标准规定了低气压汞蒸气放电紫外线杀菌灯(以下简称“灯”)的产品分类、技术要求、试验方法、检验规则及标志、包装、运输和贮存。

本标准适用于采用石英玻璃生产的有臭氧或无臭氧,紫外辐射峰值波长为 253.7 nm 的双端、单端或自镇流灯。

本标准适用于功率为 65 W 以下的灯。

2 规范性引用文件

下列文件对于本文件的应用是必不可少的。凡是注日期的引用文件,仅注日期的版本适用于本文件。凡是不注日期的引用文件,其最新版本(包括所有的修改单)适用于本文件。

GB/T 1406.1 灯头的型式和尺寸 第 1 部分:螺口式灯头(IEC 60061-1:2005,MOD)

GB/T 1406.2 灯头的型式和尺寸 第 2 部分:插脚式灯头(IEC 60061-1:2005,MOD)

GB/T 1406.5 灯头的型式和尺寸 第 5 部分:卡口式灯头(IEC 60061-1:2005,MOD)

GB/T 2828.1 计数抽样检验程序 第 1 部分:按接收质量限(AQL)检索的逐批检验抽样计划(ISO 2859-1:1999,IDT)

GB/T 2829 周期检验计数抽样程序及表(适用于对过程稳定性的检验)

GB/T 10682 双端荧光灯 性能要求

GB 16843 单端荧光灯的安全要求(IEC 1199:1993,IDT)

GB 16844 普通照明用自镇流灯的安全要求(IEC 60968:1988,IDT)

GB/T 17262 单端荧光灯性能要求

GB/T 17263 普通照明用自镇流荧光灯性能要求

GB 18774 双端荧光灯 安全要求(IEC 61195:1999,IDT)

HJ/T 47—1999 烟气采样器技术条件

3 术语和定义

下列术语和定义适用于本文件。

3.1

紫外线杀菌灯 ultraviolet germicidal lamp

一种采用石英玻璃或其他透紫玻璃的低气压汞蒸气放电灯,放电产生以波长为 253.7 nm 为主的紫外辐射,其紫外辐射能杀灭细菌和病毒。

3.2

臭氧产出率 ozone output efficacy

灯在规定的条件下燃点时,单位时间产生的臭氧量与灯消耗的功率之比,单位为 g/(kW·h)。

3.3

标称值 nominal value

灯上标明的数值。

3.4

额定值 rated value

灯在规定的工作条件下其特定的数值,该值及条件由本标准中规定或由制造商、销售商规定。

3.5

初始值 initial readings

灯在老练之前所测的启动特性及老练 100 h 时所测的紫外辐射光、电特性和臭氧特性。

3.6

辐射通量 radiant flux

Φ_e

以辐射的形式发射、传播或接收的功率,单位为 W。

3.7

紫外线辐射通量 ultraviolet radiation flux

($\Phi_{e253.7}$)

以 253.7 nm 为主波长的紫外线辐射通量,单位为 W。

3.8

辐射照度 irradiance

E_e

投射到包含该点的面元上的辐射通量 $d\Phi_e$ 除以该面元面积 dA 。单位为 $\mu\text{W}/\text{cm}^2$ 。

3.9

紫外线辐射照度 ultraviolet radiation luminance

$E_{e253.7}$

以 253.7 nm 为主波长的紫外线辐射照度,单位为 $\mu\text{W}/\text{cm}^2$ 。

3.10

辐射效率 radiant efficiency

η_e

辐射源发出的辐射通量与其所耗功率之比。

3.11

紫外线辐射效率 ultraviolet radiation efficiency

$\eta_{e253.7}$

灯初始紫外线辐射通量与实际输入的电功率之比,用百分数表示。

3.12

单端灯 single-capped ultraviolet germicidal lamp

一种具有单灯头的装有内启动装置或使用外启动装置并连接在外电路上工作的灯。

3.13

自镇流灯 self-ballasted ultraviolet germicidal lamp

含有灯头、镇流器和灯管,并使之为一体的灯,这种灯在不损坏其结构时是不可拆卸的。

3.14

双端灯 double-capped ultraviolet germicidal lamp

双灯头管形灯。

3.15

寿命(单只灯的) life (of individual lamp)

一只灯从燃点至“烧毁”或灯的紫外线辐射通量维持率下降到本标准所规定值时的累计时间。

3.16

平均寿命(50%的灯失效时的寿命) **average life (life to 50% failures)**

灯的紫外线辐射通量维持率达到本标准的要求,并能继续燃点至50%的灯达到单只灯寿命时的累计时间。

3.17

紫外线辐射通量维持率 **ultraviolet radiation flux maintenance**

灯在规定的条件下燃点,在寿命期间一特定时间的紫外线辐射通量与该灯的初始紫外线辐射通量之比,用百分数表示。

3.18

基准镇流器 **reference ballast**

为采用交流电源频率工作的灯而特殊设计的电感型镇流器或为采用高频工作的灯而设计的电阻型镇流器。它在检验其他镇流器、选择基准灯及检验其标准化条件下正常生产的灯时作为比较的标准。基准镇流器的基本特性如有关镇流器标准中所述,该镇流器在额定频率下具有稳定的电压/电流比,相对不受电流、温度和周围磁场变化的影响。

3.19

基准镇流器的校准电流 **calibration current of a reference ballast**

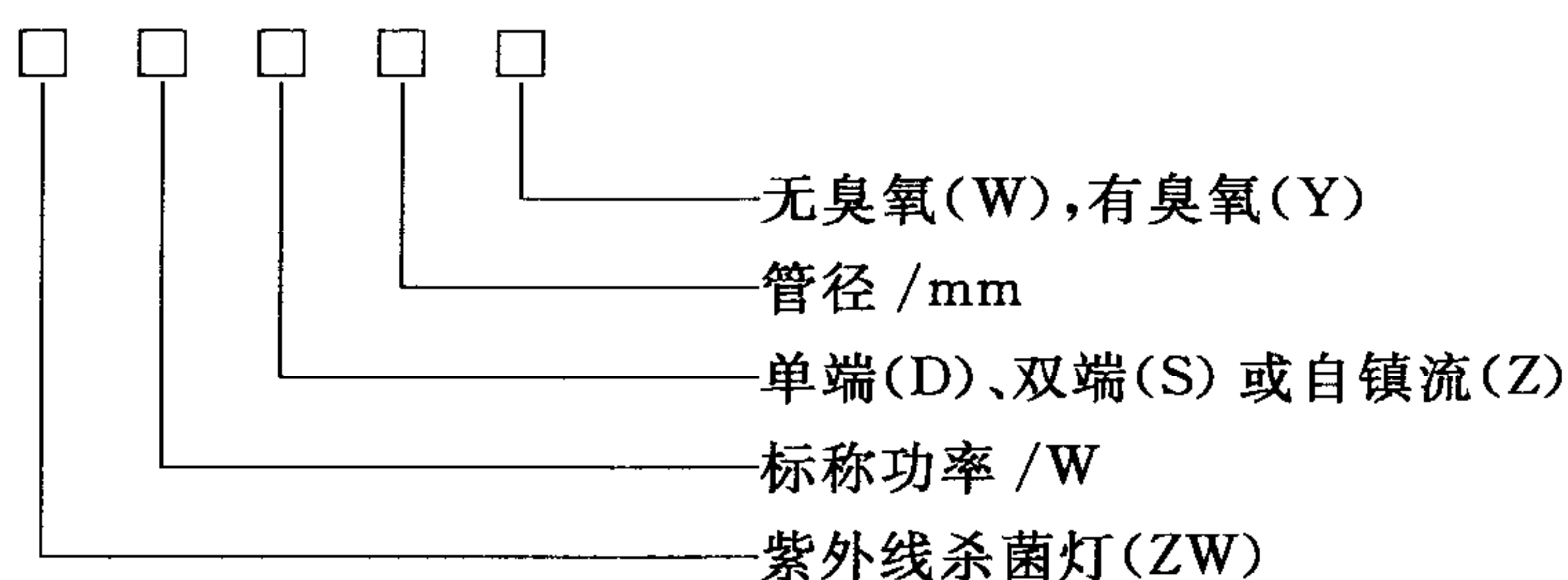
基准镇流器在校准或调整时所依据的电流值。

4 产品分类

4.1 分类和标记

灯按灯外形可以分为双端灯(以“S”表示)、单端灯(以“D”表示)和自镇流灯(以“Z”表示)三类;按是否含臭氧类型分为含臭氧(以“Y”表示)和不含臭氧(以“W”表示)两种。

4.2 型号命名方法



示例:ZW15S26W表示管径为26 mm的15 W双端无臭氧紫外线杀菌灯;

ZW7D12Y表示管径为12 mm的7 W单端有臭氧紫外线杀菌灯。

5 技术要求

灯的设计及其结构、性能应使其在正常使用中性能可靠,对使用者和周围环境不产生危险,其杀菌作用一般通过进行所有规定的试验来检验合格性。

5.1 安全要求

单端灯、自镇流灯和双端灯的安全要求分别应符合GB 16843、GB 16844和GB 18774的相应规定。

5.2 玻管

灯的玻管应透明、洁净、平直,不应有影响紫外线透过的缺陷。

5.3 灯头

成品灯应配备符合相应光源标准的灯头。

插脚式、螺口式、卡口式灯头的型式和尺寸应分别符合 GB/T 1406.2、GB/T 1406.1、GB/T 1406.5 灯头的绝缘材料应能耐紫外辐射,抗紫外老化和脆化。在完成 6.8 的试验后,试样不应有任何削弱其安全性的变化,绝缘材料的防电击性能不应降低,灯头及灯头插脚等不应松动,绝缘材料不应有破裂、鼓胀和皱缩。

5.4 灯的外形尺寸

双端灯、单端灯和自镇流灯的外形尺寸分别应符合 GB/T 10682、GB/T 17262 和 GB/T 17263 中相对应功率灯的规定。

5.5 启动特性

灯应具有良好的启动特性,双端灯、单端灯和自镇流灯的启动特性分别应符合 GB/T 10682、GB/T 17262 和 GB/T 17263 中相对应功率灯的规定。

5.6 初始电参数

双端灯和单端灯初始灯电压分别应符合 GB/T 10682 和 GB/T 17262 中相对应功率灯的规定。

自镇流灯的初始功率与额定功率之差应不大于 15%,单端和双端灯的初始功率应不大于额定功率的 $105\% + 0.5\text{ W}$ 。

5.7 紫外线辐射效率/辐射通量

双端灯和单端灯初始紫外线辐射效率不应低于表 1 的规定。自镇流灯的紫外线辐射效率应不低于单端灯规定值的 85%。

表 1

标称功率范围 W	灯的紫外线辐射效率/%		
	双端灯	单端灯	自镇流灯
<9	12	12	10.2
9~17	18	16	13.6
≥18	23	20	17

表 1 中值为双管类参数,四管、多管、方形和环形灯的数据按表中规定值 90%考核。

辐射通量可由制造商和销售商标称,但其实测值应不低于标称值的 90%。

5.8 紫外线辐射照度

双端灯和单端灯的初始紫外线辐射照度分别应不低于表 2、表 3 中规定值的 93%。

自镇流灯的数据待定。

表 2

标称功率/W	4	6	8	13	15	18	30	36
双端灯紫外线辐射照度/ $(\mu\text{W}/\text{cm}^2)$	11	17	22	35	50	62	100	135

表 3

标称功率/W	7	9	11	18	24	36	55(T5)
单端灯紫外线辐射照度/ $(\mu\text{W}/\text{cm}^2)$	18	28	40	52	100	150	185
注：表 2、表 3 中值为双管灯参数，四管、多管、方形和环形灯的数据待定。							

5.9 初始臭氧产出率

无臭氧灯的初始臭氧产出率应低于 $0.05 \text{ g}/(\text{kW} \cdot \text{h})$ 。

有臭氧灯的初始臭氧产出率应不低于标称值的 80%。

5.10 紫外线辐射通量维持率/寿命

灯的平均寿命应不低于 5 000 h。2 000 h 紫外辐射通量维持率不低于 85%，寿终时紫外线辐射通量的维持率不低于 65%。

6 试验方法

6.1 玻管的表面质量(5.2)

用目视法检验。

6.2 灯头(5.3)

应采用相应的量规检验。

对于绝缘材料的抗紫外老化，在按 6.8 试验后，采用目视和专用量规检验。

6.3 外形尺寸(5.4)

应采用精度不低于 0.05 mm 的通用量具或专用量规检验。

6.4 启动性能、电参数和功率(5.5,5.6)

单端灯按 GB/T 17262 规定的方法测试。

自镇流灯按 GB/T 17263 规定的方法测试。

双端灯按 GB/T 10682 规定的方法测试。

6.5 紫外线辐射效率/辐射通量(5.7)

按附录 B 规定的方法测试。

6.6 紫外线辐射照度(5.8)

按附录 A 规定的方法测试。

6.7 臭氧产出率(5.9)

按附录 D 规定的方法测试。

6.8 紫外线辐射通量维持率/寿命(5.10)

按附录 C 的规定燃点计时,按附录 B 测试并计算。

6.9 标志(8.1)

灯上标志的正确性和清晰度用外观法检查。

牢固度的测试方法,单端灯按 GB/T 17262 中规定方法测试,自镇流灯按 GB/T 17263 中规定方法测试,双端灯按 GB/T 10682 中规定方法测试。

7 检验规则

7.1 为了检验灯的质量是否符合本标准的要求,生产企业的检验部门应对灯进行交收试验和例行试验。

7.2 交收试验的样本应从每日(批)生产的同一型号灯中均匀地抽取。交收试验按 GB/T 2828.1 执行,其试验项目、抽样方案检验水平及合格质量水平应符合表 4 规定。同时提交验收的同一型号产品为一批。交收试验中安全项目的检验规则应按照相应安全标准规定。

表 4 交收试验的项目、抽样方案、检验水平及合格质量水平

序号	试验项目	验收条款		抽样方案	检查水平 IL	AQL/%	
		技术要求	试验方法			单项	综合
1	标志	8.1	6.9	一次	S-2	4.0	6.5
2	玻管	5.2	6.1				
3	灯头	5.3	6.2				
4	外形尺寸	5.4	6.3				
5	启动特性	5.5	6.4		S-3		
6	灯电压和功率	5.6	6.4				
7	紫外线辐射效率/辐射通量	5.7	6.5				
8	紫外线辐射照度	5.8	6.6				

7.3 例行试验每年应不少于一次。例行试验的样本应从交收试验合格的灯中均匀抽取。当产品生产停产半年以上,或当产品的结构、主要原材料或生产工艺变更可能影响灯的性能时,都应进行例行试验。例行试验按 GB/T 2829 判别水平 1 的一次抽样方案执行,其试验项目、不合格质量水平、抽检数量和合格判定数组应符合表 5 规定。质量监督抽查的检验应按照例行检验的规定。

表 5 例行试验的试验项目、不合格质量水平、抽检数量和判定数组

序号	试验项目	技术要求	试验方法	RQL	<i>n</i>	(Ac, Re)
1	臭氧产出率	5.9	6.7	40	5	(1,2)
2	紫外线辐射通量维持率	2 000 h	6.8	30	10	(2,3)
		全寿命				
3	平均寿命					^a

^a 按 6.8 规定的试验方法确定其平均寿命,然后再与 5.10 比较判断其合格性。

例行试验若不合格,则应停止生产和验收,直至新的例行试验合格后,才可恢复生产和验收。例行试验还应对全部安全项目进行检验。

8 标志、包装、运输和贮存

8.1 标志

每只灯上应有下列清晰而牢固的标志:

- 制造厂名称或商标;
- 灯的型号或功率及有关光电特性、臭氧特性;
- 制造日期(年、季或月)。

注:年、月用数字表示,季用罗马字表示。

8.2 附加内容

除上述标志内容外,为保证正确的安装和使用所必需的详细说明均应在灯上或与灯一起提供的制造厂说明书中给出。例如:

- 直接暴露在灯辐射中可能给人体皮肤和眼睛造成伤害的警告;
- 紫外线辐射量不足时可能达不到杀菌效果的警告;
- 对有臭氧的灯,臭氧对人体黏膜伤害的警告;
- 对有臭氧的灯,臭氧的产出率;
- 紫外线辐射通量。

8.3 包装

每只灯用小包装盒包装,然后再用包装箱集装。包装应安全可靠。包装箱内应附有制造厂产品合格证或符合 8.4 要求的合格印章。

8.4 合格证

合格证上应标明:

- 制造厂名称或注册商标;
- 检验日期;
- 检验员签章。

8.5 包装盒和包装箱

包装盒和包装箱上应使用汉字标明:

- a) 制造厂名称或注册商标；
- b) 产品名称和型号；
- c) 包装箱内灯的数量；
- d) 厂址；
- e) 产品标准号；
- f) 其他有关标志。

8.6 贮存

灯应贮存在相对湿度不大于 85% 通风室内,空气中不应有腐蚀性气体。

8.7 运输

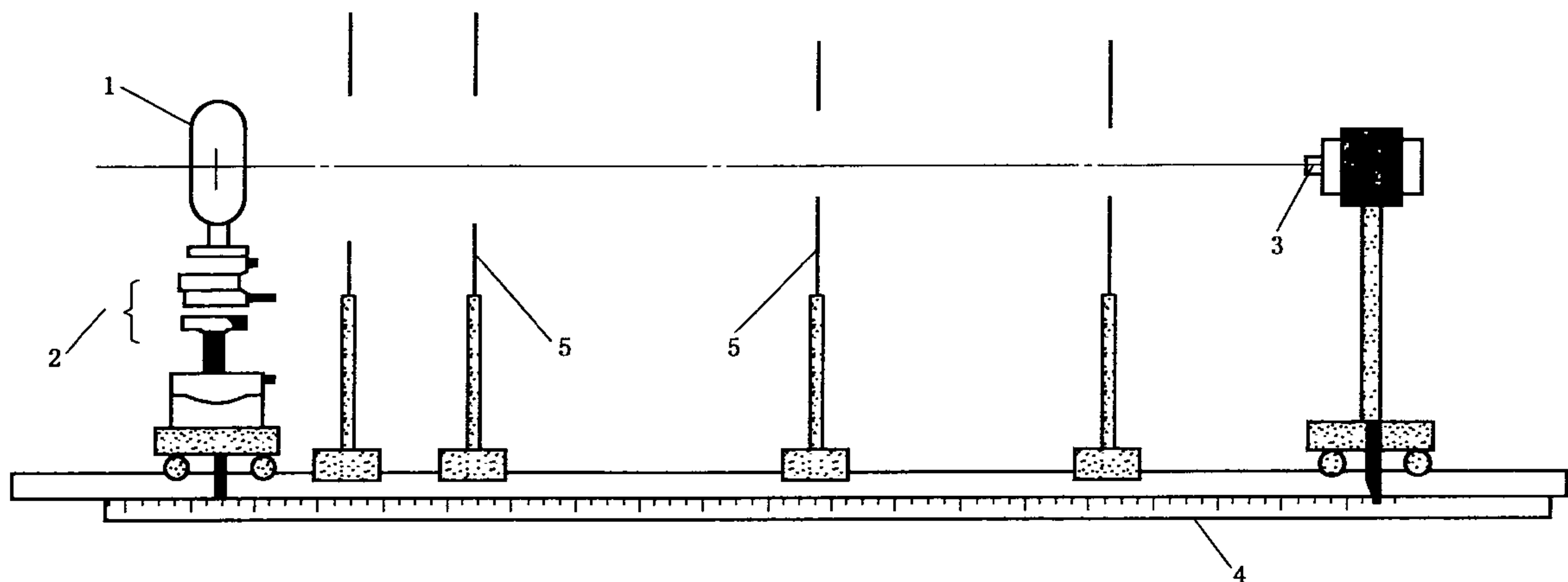
灯在运输过程中应避免雨雪淋袭和强烈的机械振动。

附 录 A
(规范性附录)
紫外线辐射照度的测量方法

A.1 紫外线辐射照度的测量系统

A.1.1 紫外线辐射照度的测量系统

紫外线辐射照度的测量需在光度测量台上进行。测量时,灯以及紫外线辐射照度探头要精确的安装在测量台上,灯至探头的距离要可以自由变化并可被准确测量。如图 A.1 所示。



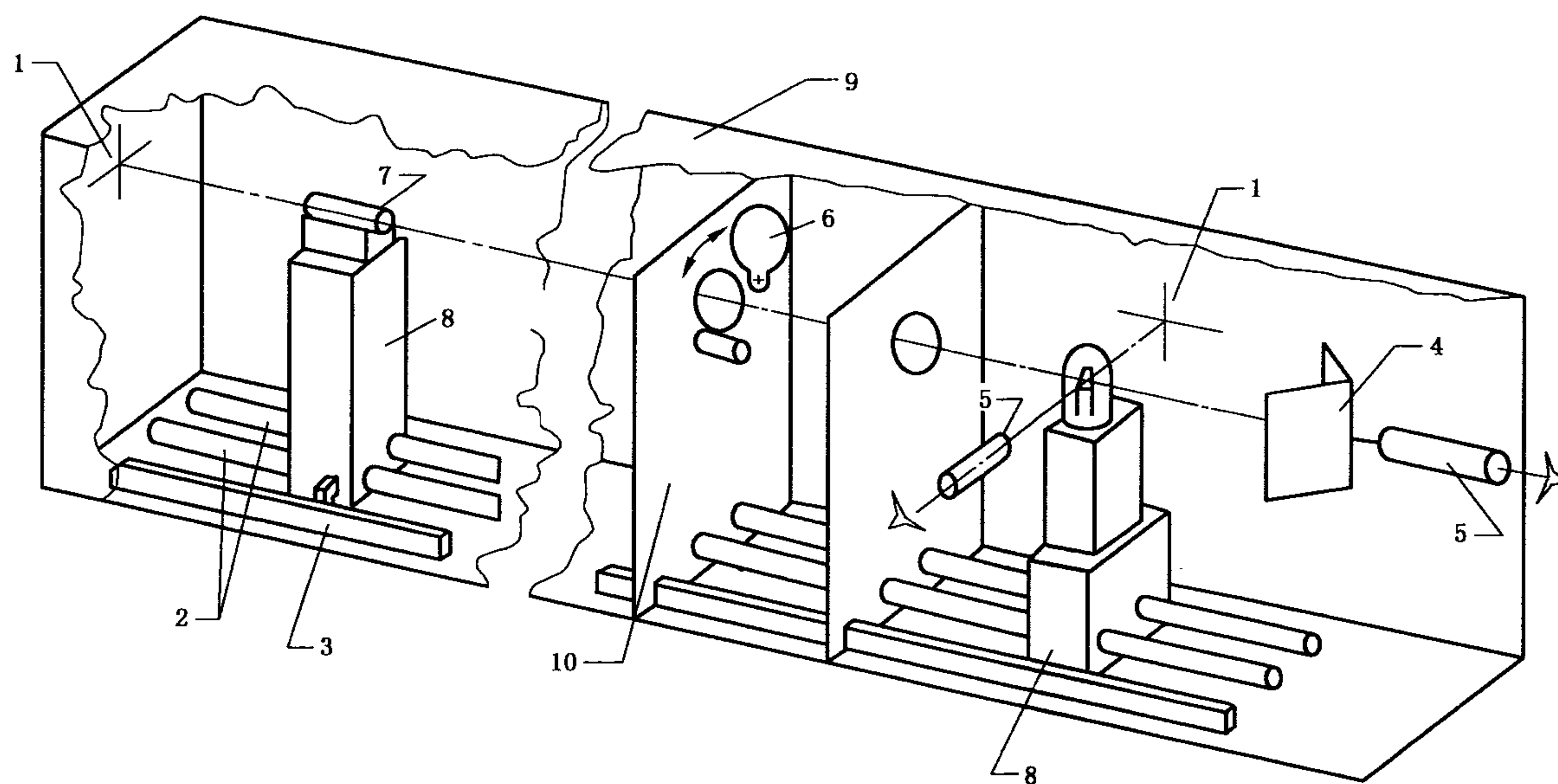
说明:

- 1——灯;
- 2——定位台;
- 3——紫外探头;
- 4——光轨;
- 5——光阑。

图 A.1 紫外线辐射照度测试系统

在光度台的一端,测试灯安装在一个定位台上,以便对之进行旋转和在两个水平方向进行平移,或对其高度、灯的角度进行调整,应能上、下、左、右、俯、仰调节。台子的另一端安装的是光度计头,它与标准灯的光轴对准。

为避免杂散光误差,整个光度台通常需置于墙壁刷为黑色的暗室中。如果没有暗室,则需将光度台置于不透光的箱子中,箱子的所有内壁都要贴上黑色丝绒布料。如图 A.2 所示。



说明:

- 1——基准十字;
- 2——双导轨光轨;
- 3——标尺;
- 4——光陷阱;
- 5——望远镜;
- 6——光闸;
- 7——紫外探头;
- 8——托架;
- 9——光学密封箱;
- 10——光阑。

图 A.2 光学密封箱式辐射照度测试系统

调整光阑的位置,以保证不会有来自周围墙壁和物体的光线直接进入光度计,且灯光也不会直接泄漏到周围空间中。光阑应为黑色。随台距的不同,一般会用到三个或三个以上的光阑。

A.1.2 光轨(光具座)

A.1.2.1 光轨应平直,其长度不小于 1.5 m,其长度最小刻度为 1 mm。

A.1.2.2 装被测灯管的灯架应能上、下、左、右、俯、仰调节。

A.1.2.3 用黑丝绒布的围帐罩住整个系统。

A.1.2.4 所有部件应尽可能是黑色,以屏蔽杂散辐射。

A.1.3 辐射照度计

使用由国家认可的计量部门标定的,中心波长为 253.7 nm 紫外线辐射照度计测定。

A.1.4 试验电路

灯应在下述电路中进行试验:

带内启动装置的预热阴极灯采用图 A.3 所示电路;带外启动装置的预热阴极灯(包括双端灯)采用图 A.4 所示电路。

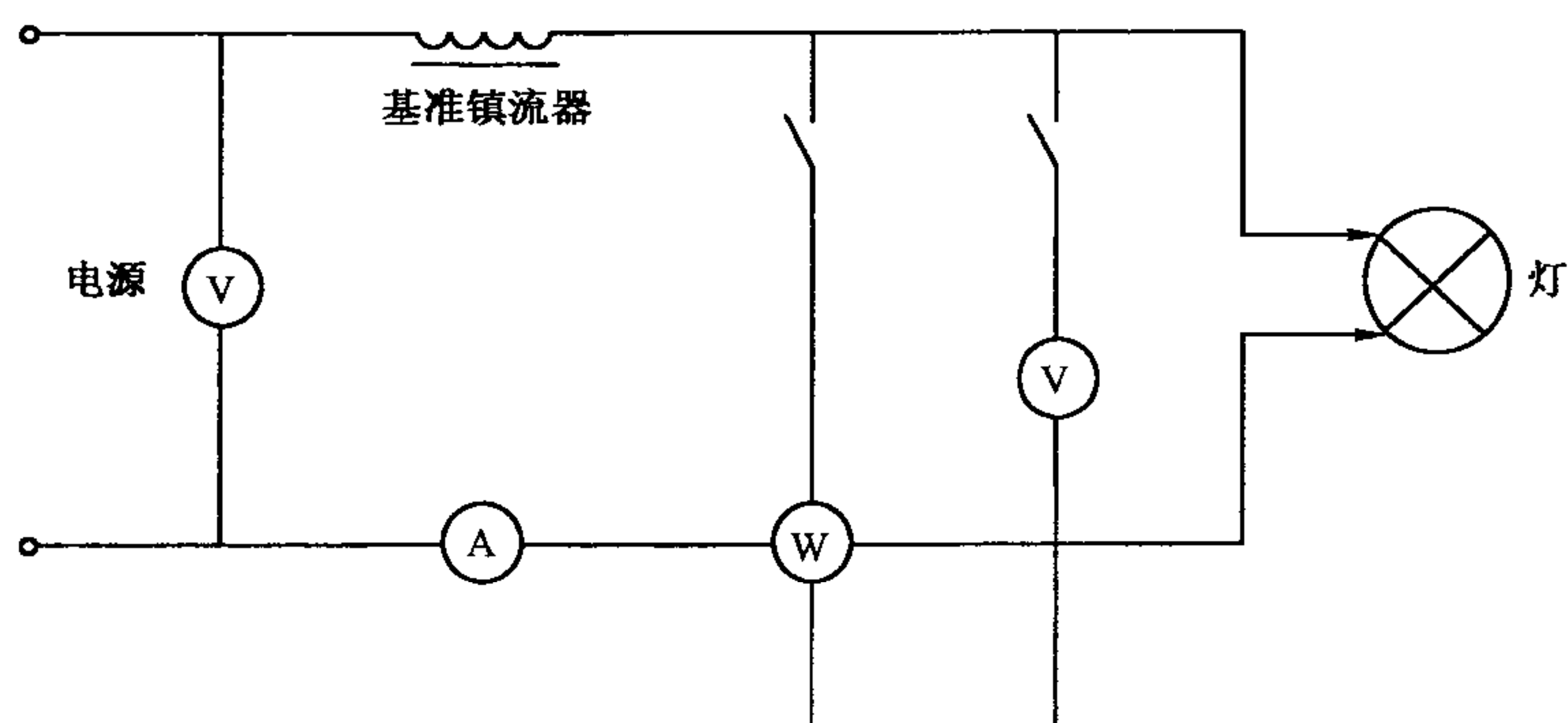


图 A.3 内启动灯光电特性测量用线路图

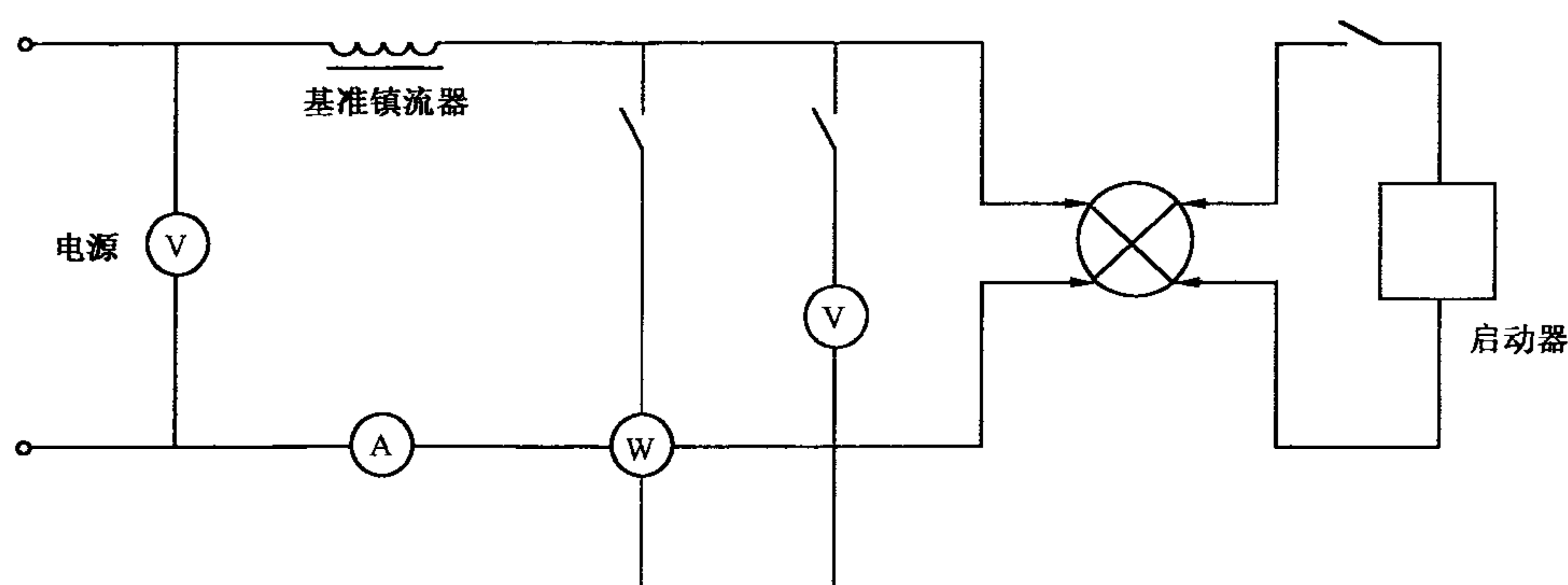


图 A.4 外启动预热阴极灯光电特性测量用线路图

A.2 测试条件

A.2.1 供电电源

电源频率应稳定在 $50\text{ Hz} \pm 0.5\text{ Hz}$ 。灯管在老炼时的电源电压波动应不大于 $\pm 0.5\%$ ，测量时则应不大于 $\pm 0.2\%$ 。电源电压的谐波含量应不超过基波的 3% （谐波含量为各次谐波分量有效值之和）。

A.2.2 电测仪表

电测仪表的精度应不低于 0.5 级，且不应有波形误差。与灯并联的仪表，从线路上分取的电流应不超过灯正常工作的电流值的 3% ；与灯串联的仪表，其电压降应不超过灯的工作电压的 2% 。

A.2.3 基准镇流器

单端灯基准镇流器见 GB/T 17262。

双端灯基准镇流器见 GB/T 10682。

A.2.4 测试环境

测试所有光电参数时的环境温度均应保持在 $25\text{ }^\circ\text{C} \pm 1\text{ }^\circ\text{C}$ 。

A.3 测量步骤

A.3.1 将受试灯管固定在光轨上,按灯的特性点燃,灯中部的水平法线通过紫外线辐射照度计探头燃点时,灯的发光面(如有的话)应垂直于光轨并与紫外线辐射照度计探头接收面平行。

A.3.2 将紫外线辐射照度计安装在光轨上,使照度计的接受平面的法线与被测灯管中部的水平法线相重合。

A.3.3 调节紫外线辐射照度计的位置,使紫外线辐射照度计的接受表面距被测灯管表面的距离为 $1\ 000\ \text{mm} \pm 1\ \text{mm}$ 。

A.3.4 按 A.2 接通过受试灯管的电源使灯正常燃点,并预热 20 min。

A.3.5 待灯稳定后,打开紫外线辐射照度计的快门,直接读取紫外线辐射照度计的读数。

A.4 安全操作要求

在测试过程中,操作人员应采取有效措施,防止紫外线辐射使眼睛和人体裸露部分受到紫外线灼伤。

附录 B
(规范性附录)
紫外线辐射通量、电参数测试方法

B.1 测试条件

测试条件应符合 A.2。

B.2 测量系统

辐射通量的测量系统应符合图 B.1 所示。

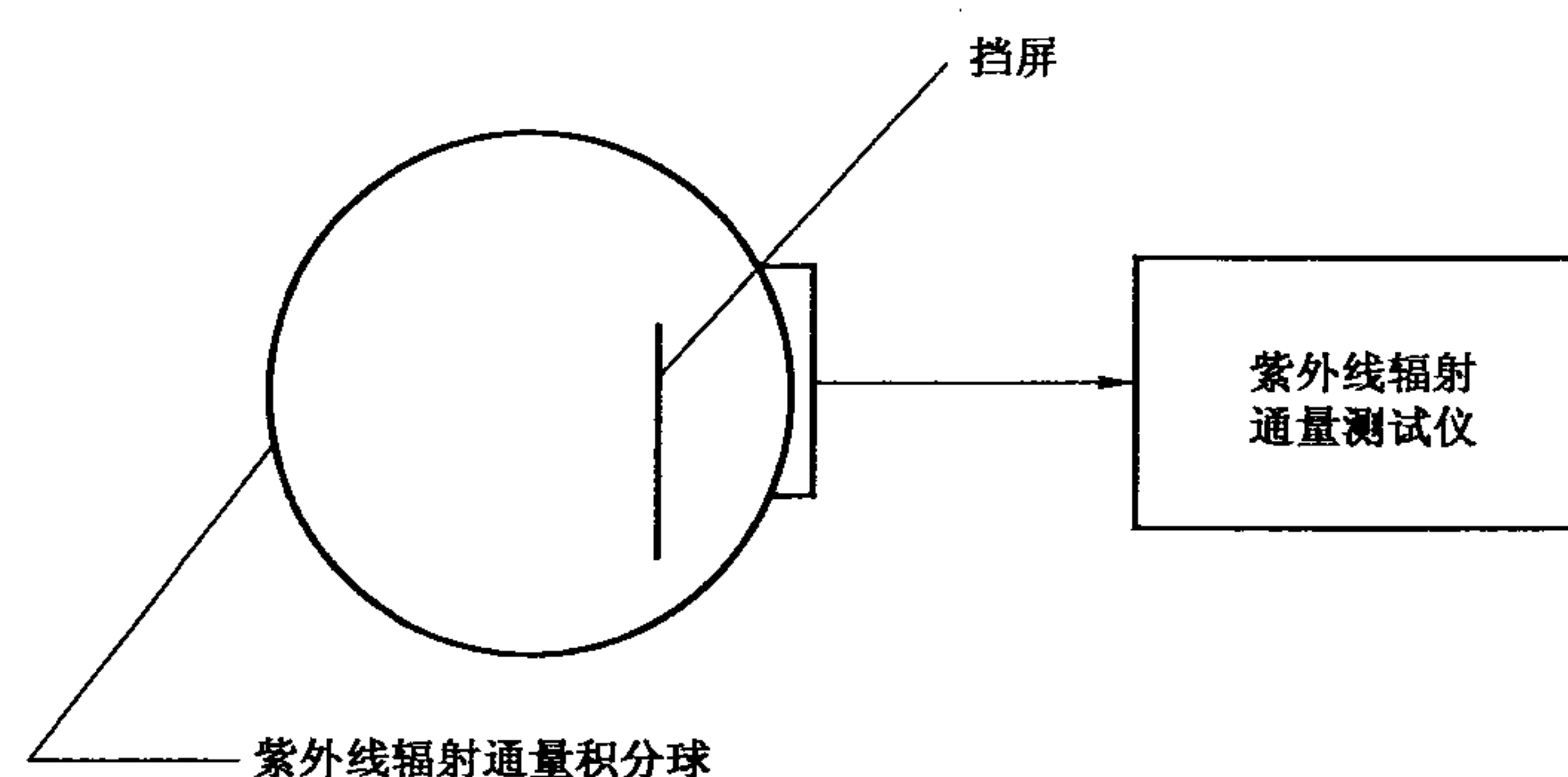


图 B.1 辐射通量的测量系统

B.3 仪表设备**B.3.1 积分球**

积分球内壁应为对紫外无吸收、无荧光的漫反射涂层。

B.3.2 紫外线辐射通量测试仪

辐射通量测试仪的中心波长为 253.7 nm。

B.3.3 紫外线辐射通量标准灯

辐射通量检测时要选用与待测灯形状相似的辐射通量标准灯。如果形状不一样则要进行吸收修正。

B.4 测量方法

B.4.1 使用积分球,将待测紫外线灯管与紫外线总辐射通量已知的标准灯进行比较测量,测量出待测紫外线灯管总的紫外线辐射通量值。

灯的总紫外线辐射通量按式(B.1)计算。

$$\Phi_{e253.7} = (I_x/I_e) \times \Phi_{s253.7} \times \alpha \quad \dots\dots\dots (B.1)$$

式中:

- $\Phi_{e253.7}$ ——待测灯在波长为 253.7 的总辐通量;
- I_x/I_e ——分别为标准灯和待测灯的光电流值的实测值;
- $\Phi_{s253.7}$ ——标准灯在波长为 253.7 的总辐通量;
- α ——吸收修正系数。

灯的紫外线辐射效率按式(B.2)计算。

$$\eta_{e253.7} = \Phi_{e253.7}/P \quad \dots\dots\dots (B.2)$$

式中:

- $\eta_{e253.7}$ ——灯在波长 253.7 nm 处的紫外线辐射效率;
- P ——灯的输入功率。

B.4.2 试验电路

同 A.1.4。

附 录 C
(规范性附录)
寿命试验方法

C.1 测试条件

C.1.1 试验环境

试验应在 15 °C ~ 50 °C 无对流风的环境中进行,灯在燃点时不应受到剧烈的振动和碰撞。

C.1.2 电源

$50 \times (1 \pm 0.5\%) \text{ Hz}$, $220 \times (1 \pm 2\%) \text{ V}$ 。

C.1.3 寿命镇流器

C.1.3.1 镇流器应符合 GB/T 10682 和 GB/T 17262 的规定,并与灯的启动条件相符合。

C.1.3.2 镇流器在其额定电压下与试验灯配套工作时,该灯所消耗的功率与其额定值的之差应不得超过 4%,试验灯是当其基准镇流器配套工作时,灯两端电压与额定值的偏差应不超过 2% 的灯。

C.1.3.3 镇流器与带启动器的灯一起工作时,额定电压下的预热电流与相应参数表规定值的偏差应小于 10%。

C.2 燃点时间控制

灯燃点 165 min 之后关闭 15 min,关闭时间不计入寿命时间之内。

C.3 试验方法和电路

灯的寿命试验方法和试验电路应分别符合 GB/T 10682、GB/T 17262 以及 GB/T 17263 中的规定。

C.4 寿命计算方法

单只灯的寿命按灯从燃点至“烧毁”或紫外线辐射通量维持率下降至本标准规定值时的累计时间计算,平均寿命按 n ($n \leq 10$) 只灯的紫外线辐通量维持率符合本标准要求并继续燃点至 50% 的灯达到单只灯寿命时的时间计算。

附录 D
(规范性附录)
臭氧产出率的测试方法

D.1 测试原理

臭氧(O₃)是一种强氧化剂,臭氧对波长为 253.7 nm 的紫外线有特征吸收。测量臭氧气体的 253.7 nm 的光谱透射率 τ ,臭氧浓度与透射率的关系见式(D.1)。

$$\tau = e^{-\alpha c} \dots\dots\dots (D.1)$$

式中:

- τ —— 臭氧气体在波长 253.7 nm 的光透射率;
- c —— 臭氧浓度;
- α —— 仪器的吸收系数。

D.2 试验条件

- D.2.1 点灯线路按附录 A 规定的测试线路,应使用基准镇流器。
- D.2.2 测试环境:温度:25 °C ± 1 °C;相对湿度:40% ± 10%;气压:101.3 kPa。

D.3 测试系统

臭氧产出率测试系统应符合图 D.1 所示。臭氧采集器为一密闭容器。用抗紫外老化,无臭氧吸附的材料制成。

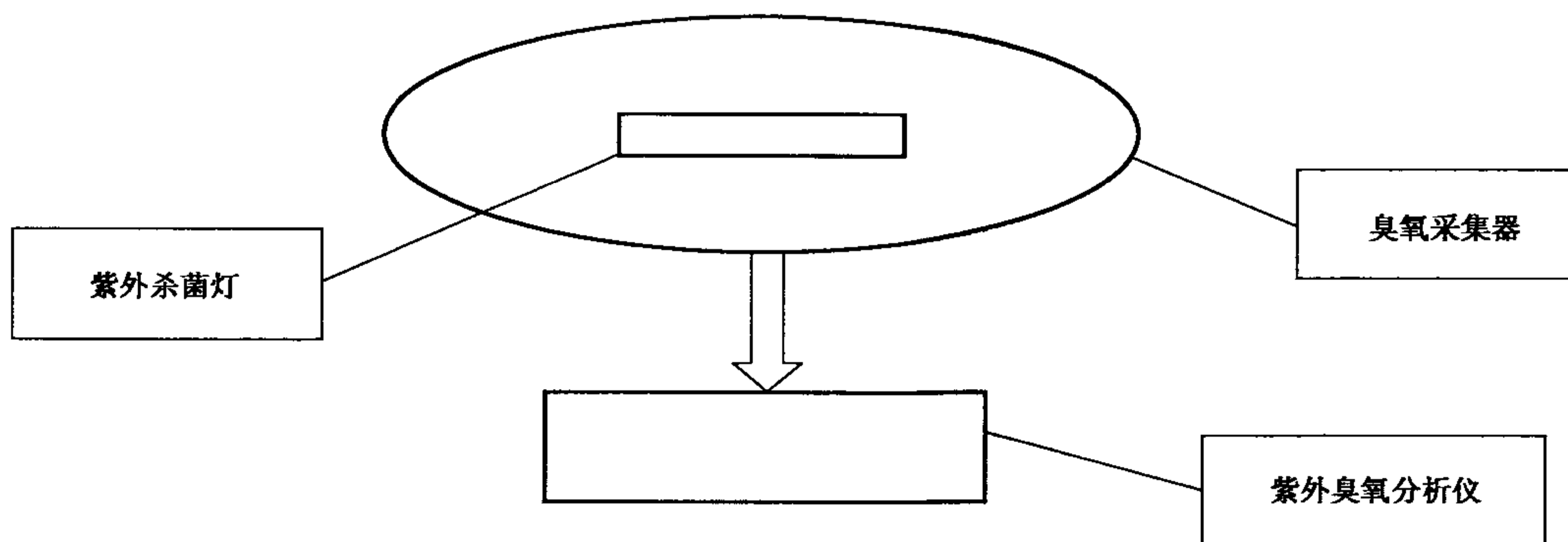


图 D.1 臭氧产出率测试系统

D.4 测试操作

将紫外杀菌灯点燃后放入臭氧采集器密闭。采样方法详见 HJ/T 47—1999。为了保证测试精度,无臭氧紫外杀菌灯的测试时间应不少于 2 h。

D.4.1 臭氧产出率的计算

臭氧产出率的计算见式(D.2)。

$$N = 3\,600c \times V / (t \times P) \quad \dots\dots\dots (D.2)$$

式中：

N —— 臭氧产出率, g/(kW · h)；

c —— 臭氧浓度, mg/m³；

V —— 臭氧采集器容积, m³；

t —— 时间, s；

P —— 灯功率, W。
