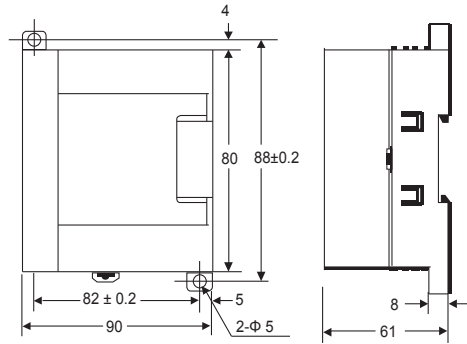
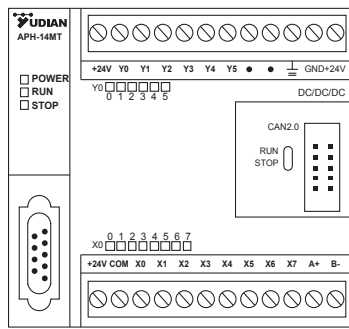


# AP-6系列14MT 主机 使用说明书



## ■ PLC性能简介

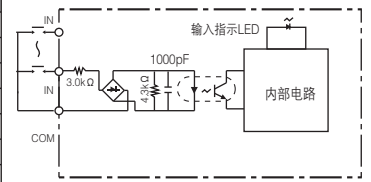
单元型号	APL-14MT	APM-14MT	APH-14MT	
电源	DC 24V			
允许电源电压	DC21.5~DC26.5			
消耗功率	<35W			
程序容量	256K步			
最大输入输出点数	输入256点、输出256点			
通用输入输出	输入输出点数	14点		
	输入点数	8点		
	输入规格	NPN(漏型)		
	中断	无	外部中断X0、X1；一个定时中断	
	输出点数	6点		
	输出规格	晶体管		
高速输入	高速计数器输入	无	1轴 10KHZ	1轴 100KHZ
	高速计数器输入端	(X0 X1)		
脉冲输出	内置输出端子分配	无	2轴 10KHZ	2轴 100KHZ
	脉冲输出端子	Y0 Y1		
内置模拟输出	无			
编程口	RS232C (DB9串口)			
内置通信口	RS485	CAN2.0、RS485		
通信协议	Modbus RTU/ASCII协议、自由通讯协议、CANBUS通讯协议、内部集成AIBUS协议库			
指令执行时间	基本指令0.01us, 应用指令0.08us			
控制方式	循环扫描、支持立即刷新指令(主机及扩展模块)			
程序语言	LD(梯形图)符合IEC 61131-3规范、支持高级语言(C、C++)混合、高速表达式运算			
存储方式	Flash ROM 永久存储, 无需后备电池;			
隔离方式	DCDC隔离、光耦			
电源保护	电源极性反接			
允许瞬间断电	10ms			
高速计数器	无	最多可配置2路: 0- A/B相脉冲 4倍频、 1- A/B相脉冲 2倍频、 2- A/B相脉冲 无倍频		
高速脉冲输出	无	脉冲+方向输出		

项目	属性
工作周边温度	0~+55°C
储存周边温度	-25~+70°C
工作周边湿度	5~95%RH, 无凝露
储存周边湿度	5~95%RH, 无凝露
抗振动能力	10~57Hz振幅0.075mm, 57Hz~150Hz加速度1G, X、Y、Z三轴方向各10次
抗冲击能力	15G, 持续11ms, X、Y、Z三轴方向各6次
抗干扰能力	1500Vp-p, 1us波宽
耐压能力	
污染等级	2级
绝缘阴抗	
接地	第三种接地(不可与强电系统接地)
使用环境	防尘、防潮、防腐蚀、免受电击及外力冲击等环境

指示灯	功能
POWER	PLC接入电源时常亮
RUN	正常运行时为闪烁, 正在下载程序时灭
STOP	停止时为亮
COMM	通信时为闪烁

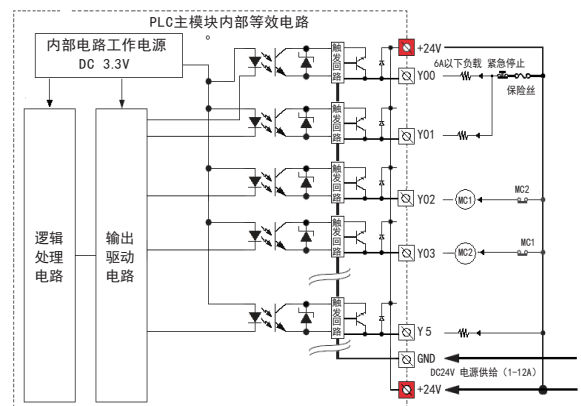
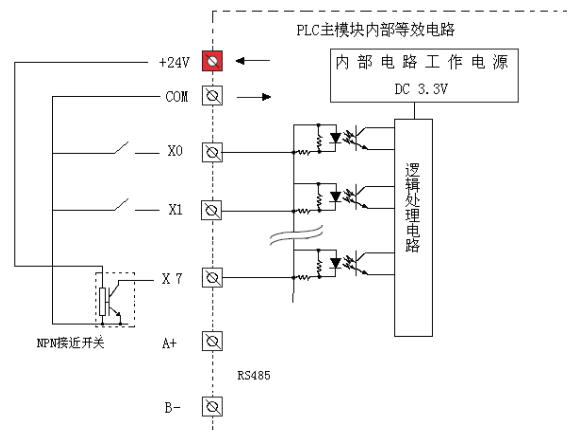
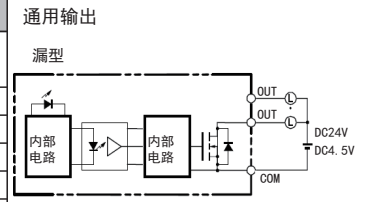
## ■ 晶体管输入型(漏型)NPN

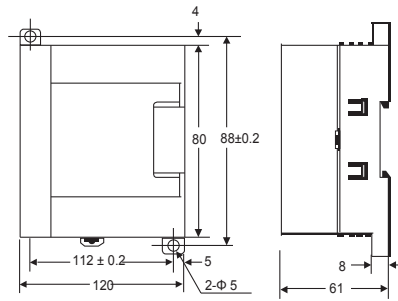
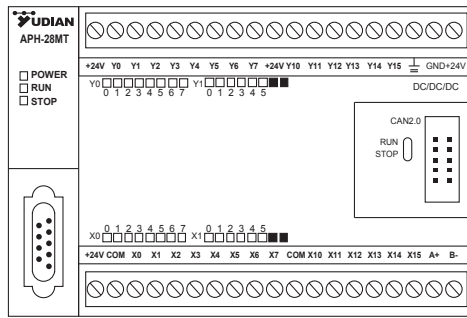
项目	规格
输入电压	DC24V +10% -15%
对象传感器	2线式、3线式
输入阻挠	5KΩ
输出电流	4mA
ON电流	1.2mA以上
OFF电压电流	DC24V 1mA以下
ON响应时间	1ms以下
OFF响应时间	1ms以下



## ■ 晶体管输出规格

项目	规格
最大开关能力	DC4.5~30V, 3A/点, 6A/公共端
最小开关能力	DC4.5~30V 1mA
漏电流	0.1mA
残留电压	0.6V
ON响应时间	0.1ms以下
OFF响应时间	0.1ms以下





## ■ PLC性能简介

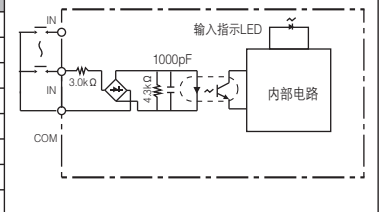
单元型号	APL-28MT	APM-28MT	APH-28MT
电源	DC 24V		
允许电源电压	DC21.5~DC26.5		
消耗功率	<35W		
程序容量	256K步		
最大输入输出点数	输入256点、输出256点		
通用输入输出	输入输出点数	28点	
	输入点数	14点	
	输入规格	NPN(漏型)	
	中断	无	外部中断X0、X1；一个定时中断
	输出点数	14点	
高速输入	高速计数器输入	无	1轴 10KHZ
	高速计数器输入端	(X0 X1)	
脉冲输出	内置输出端子分配	无	2轴 10KHZ
	脉冲输出端子	Y0 Y1	
内置模拟输出	无		
编程口	RS232C (DB9串口)		
内置通信口	RS485	CAN2.0、RS485	
通信协议	Modbus RTU/ASCII协议、自由通讯协议、CANBUS通讯协议、内部集成AIBUS协议库		
指令执行时间	基本指令0.01us、应用指令0.08us		
控制方式	循环扫描、支持立即刷新指令(主机及扩展模块)		
程序语言	LD(梯形图)符合IEC 61131-3规范、支持高级语言(C, C++)混合、高速表达式运算		
存储方式	Flash ROM 永久存储, 无需后备电池;		
隔离方式	DCDC隔离、光耦		
电源保护	电源极性反接		
允许瞬间断电	10ms		
高速计数器	无	最多可配置2路: 0- A/B相脉冲 4倍频、 1- A/B相脉冲 2倍频、 2- A/B相脉冲 无倍频	
高速脉冲输出	无	脉冲+方向输出	

项目	属性
工作周边温度	0~+55°C
储存周边温度	-25~+70°C
工作周边湿度	5~95%RH,无凝露
储存周边湿度	5~95%RH,无凝露
抗振动能力	10~57Hz振幅0.075mm, 57Hz150Hz加速度1G, X、Y、Z三轴方向各10次
抗冲击能力	15G, 持续11ms,X、Y、Z三轴方向各6次
抗干扰能力	1500Vp-p,1us波宽
耐压能力	
污染等级	2级
绝缘阴抗	
接地	第三种接地(不可与强电系统接地)
使用环境	防尘、防潮、防腐蚀、免受电击及外力冲击等环境

指示灯	功能
POWER	PLC接入电源时常亮
RUN	正常运行时为闪烁, 正在下载程序时灭
STOP	停止时为亮
COMM	通信时为闪烁

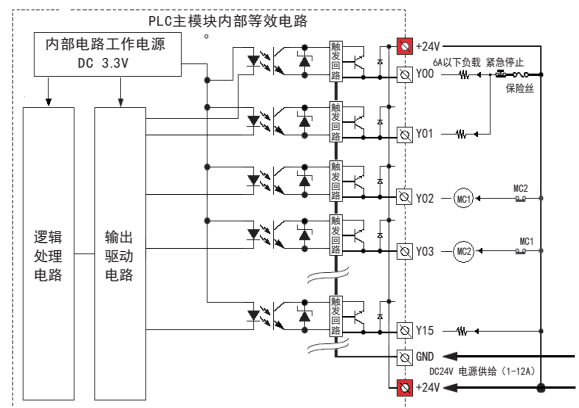
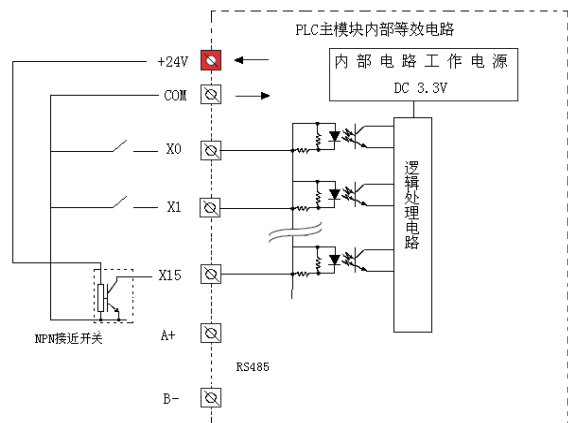
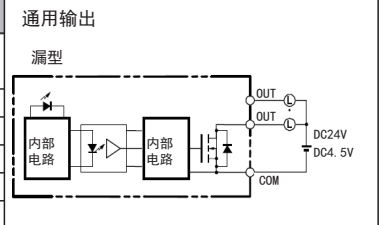
## ■ 晶体管输入型(漏型)NPN

项目	规格
输入电压	DC24V +10% -15%
对象传感器	2线式、3线式
输入阻搞	5KΩ
输出电流	4mA
ON电流	1.2mA以上
OFF电压电流	DC24V 1mA以下
ON响应时间	1ms以下
OFF响应时间	1ms以下

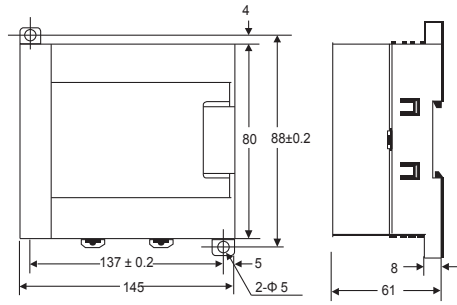
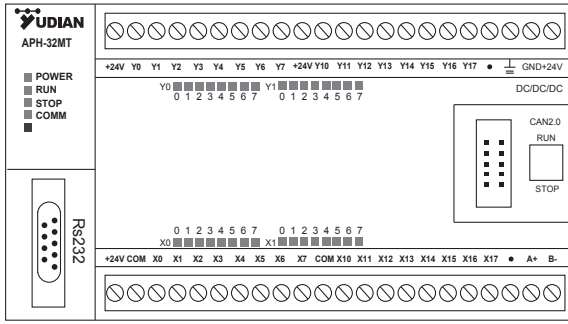


## ■ 晶体管输出规格

项目	规格
最大开关能力	DC4.5~30V, 3A/点, 6A/公共端
最小开关能力	DC4.5~30V 1mA
漏电流	0.1mA
残留电压	0.6V
ON响应时间	0.1ms以下
OFF响应时间	0.1ms以下



# AP-6系列32MT 主机 使用说明书



## PLC性能简介

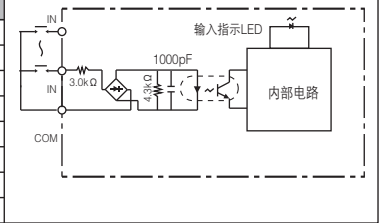
单元型号	APL-32MT	APM-32MT	APH-32MT
电源	DC 24V		
允许电源电压	DC21.5~DC26.5		
消耗功率	<35W		
程序容量	256K步		
最大输入输出点数	输入256点、输出256点		
通用输入输出	输入输出点数	32点	
	输入点数	16点	
	输入规格	NPN(漏型)	
	中断	无	外部中断X0、X1；一个定时中断
	输出点数	16点	
	输出规格	晶体管	
高速输入	高速计数器输入	无	2轴 10KHZ
	高速计数器输入端	(X0 X1)(X2 X3)	
脉冲输出	内置输出端子分配	无	3轴 10KHZ
	脉冲输出端子	Y0 Y1 Y2	
内置模拟输出	无		
编程口	RS232C (DB9串口)		
内置通信口	RS485	CAN2.0、RS485	
通信协议	Modbus RTU/ASCII协议、自由通讯协议、CANBUS通讯协议、内部集成AIBUS协议库		
指令执行时间	基本指令0.01us, 应用指令0.08us		
控制方式	循环扫描、支持立即刷新指令(主机及扩展模块)		
程序语言	LD(梯形图)符合IEC 61131-3规范、支持高级语言(C, C++)混合, 高速表达式运算		
存储方式	Flash ROM 永久存储, 无需后备电池;		
隔离方式	DCDC隔离、光耦		
电源保护	电源极性反接		
允许瞬间断电	10ms		
高速计数器	无	最多可配置2路: 0- A/B相脉冲 4倍频、 1- A/B相脉冲 2倍频、 2- A/B相脉冲 无倍频	
高速脉冲输出	无	脉冲+方向输出	

项目	属性
工作周边温度	0~+55°C
储存周边温度	-25~+70°C
工作周边湿度	5~95%RH, 无凝露
储存周边湿度	5~95%RH, 无凝露
抗振动能力	10~57Hz振幅0.075mm, 57Hz150Hz加速度1G, X、Y、Z三轴方向各10次
抗冲击能力	15G, 持续11ms, X、Y、Z三轴方向各6次
抗干扰能力	1500Vp-p, 1us波宽
耐压能力	
污染等级	2级
绝缘阴抗	
接地	第三种接地(不可与强电系统接地)
使用环境	防尘、防潮、防腐蚀、免受电击及外力冲击等环境

指示灯	功能
POWER	PLC接入电源时常亮
RUN	正常运行时为闪烁, 正在下载程序时灭
STOP	停止时为亮
COMM	通信时为闪烁

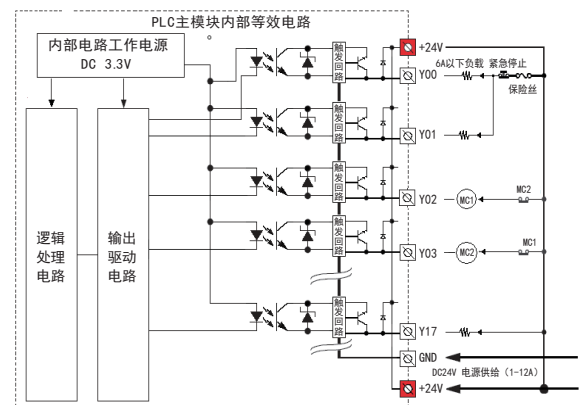
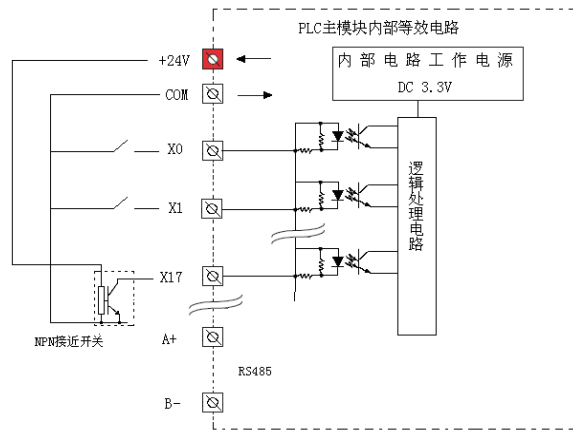
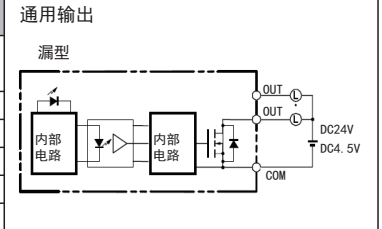
## 晶体管输入型(漏型)NPN

项目	规格
输入电压	DC24V +10% -15%
对象传感器	2线式、3线式
输入阻挠	5KΩ
输出电流	4mA
ON电流	1.2mA以上
OFF电压电流	DC24V 1mA以下
ON响应时间	1ms以下
OFF响应时间	1ms以下

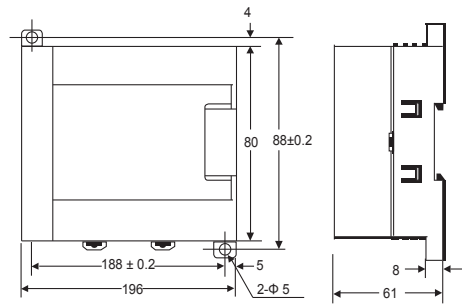
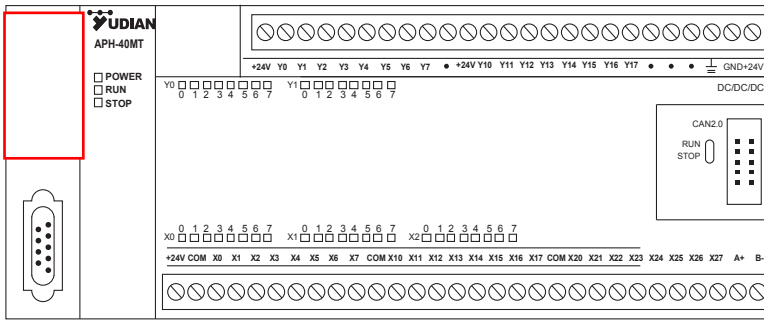


## 晶体管输出规格

项目	规格
最大开关能力	DC4.5~30V, 3A/点, 6A/公共端
最小开关能力	DC4.5~30V 1mA
漏电流	0.1mA
残留电压	0.6V
ON响应时间	0.1ms以下
OFF响应时间	0.1ms以下



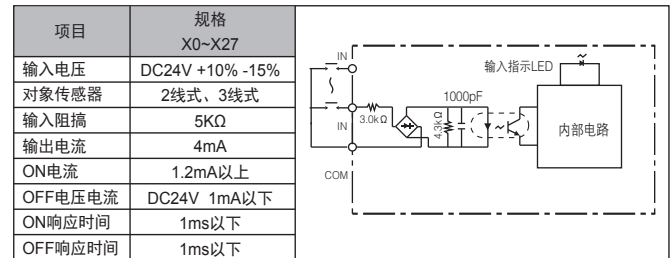
# AP-6系列40MT 主机 使用说明书



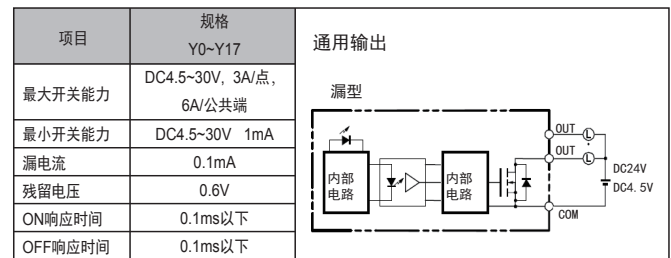
## ■ PLC性能简介

单元型号	APL-40MT	APM-40MT	APH-40MT
电源	DC 24V		
允许电源电压	DC21.5---DC26.5		
消耗功率	<35W		
程序容量	256K步		
最大输入输出点数	输入256点、输出256点		
通用输入输出	输入输出点数	40点	
	输入点数	24点	
	输入规格	NPN(漏型)	
	中断	无	外部中断X0、X1；一个定时中断
	输出点数	16点	
	输出规格	晶体管	
高速输入	高速计数器输入	无	2轴 10KHZ
	高速计数器输入端	(X0 X1)(X2 X3)	
脉冲输出	内置输出端子分配	无	3轴 10KHZ
	脉冲输出端子	Y0 Y1 Y2	
内置模拟输出	无		
编程口	RS232C (DB9串口)		
内置通信口	RS485	CAN2.0、RS485	
通信协议	Modbus RTU/ASCII协议、自由通讯协议、CANBUS通讯协议、内部集成AIBUS协议库		
指令执行时间	基本指令0.01us, 应用指令0.08us		
控制方式	循环扫描、支持立即刷新指令(主机及扩展模块)		
程序语言	LD(梯形图)符合IEC 61131-3规范、支持高级语言(C, C++)混合、高速表达式运算		
存储方式	Flash ROM 永久存储, 无需后备电池;		
隔离方式	DCDC隔离、光耦		
电源保护	电源极性反接		
允许瞬间断电	10ms		
高速计数器	无	最多可配置2路: 0- A/B相脉冲 4倍频、 1- A/B相脉冲 2倍频、 2- A/B相脉冲 无倍频	
高速脉冲输出	无	脉冲+方向输出	

## ■ 晶体管输入型(漏型) NPN

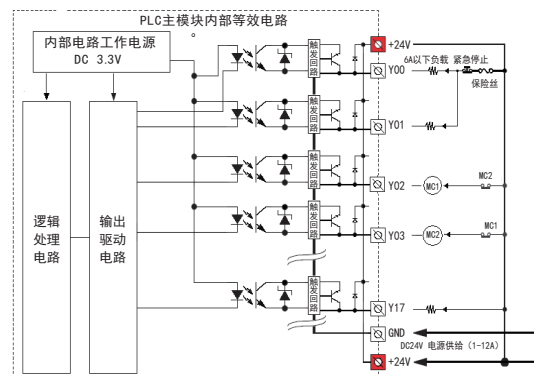
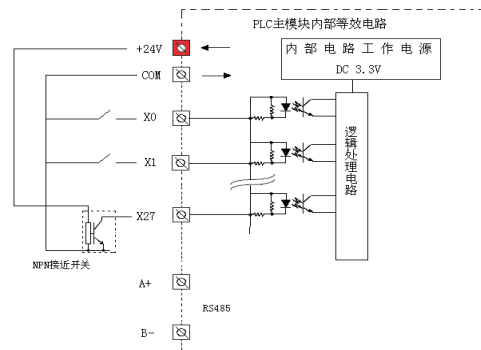


## ■ 晶体管输出规格



项目	属性
工作周边温度	0~+55°C
储存周边温度	-25~+70°C
工作周边湿度	5~95%RH,无凝露
储存周边湿度	5~95%RH,无凝露
抗振动能力	10~57Hz振幅0.075mm, 57Hz150Hz加速度1G, X、Y、Z三轴方向各10次
抗冲击能力	15G, 持续11ms,X、Y、Z三轴方向各6次
抗干扰能力	1500Vp-p,1us波宽
耐压能力	
污染等级	2级
绝缘阴抗	
接地	第三种接地(不可与强电系统接地)
使用环境	防尘、防潮、防腐蚀、免受电击及外力冲击等环境

指示灯	功能
POWER	PLC接入电源时常亮
RUN	正常运行时为闪烁, 正在下载程序时灭
STOP	停止时为亮
COMM	通信时为闪烁



厦门宇电自动化科技有限公司

XIAMEN YUDIAN AUTOMATION TECHNOLOGY CO.,LTD

版权所有 (C) 1994-2012

http://www.yudian.com 售后服务免费电话: 400 888 2776 投诉电话: 0592-5700230

201203