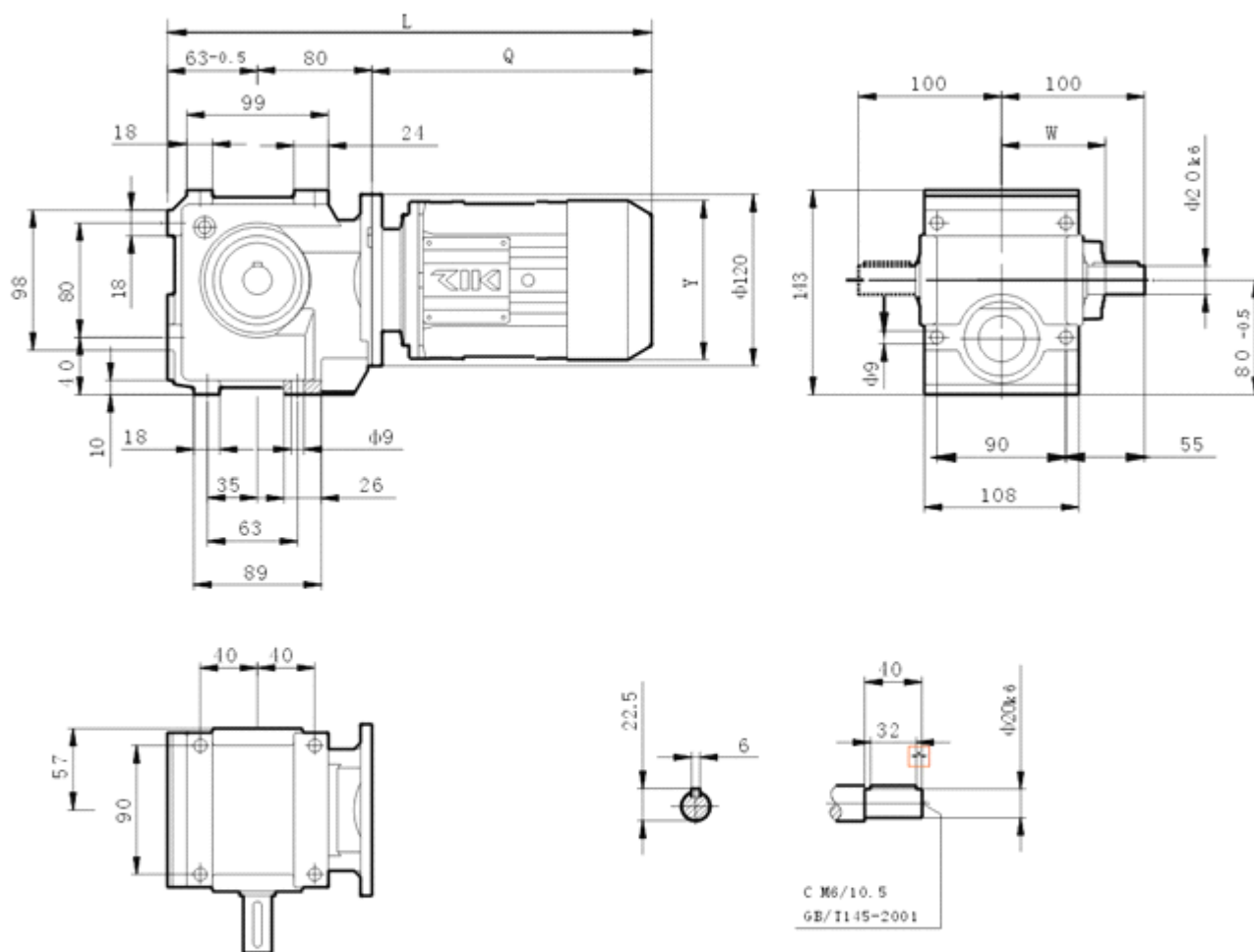


SC37..安装结构尺寸

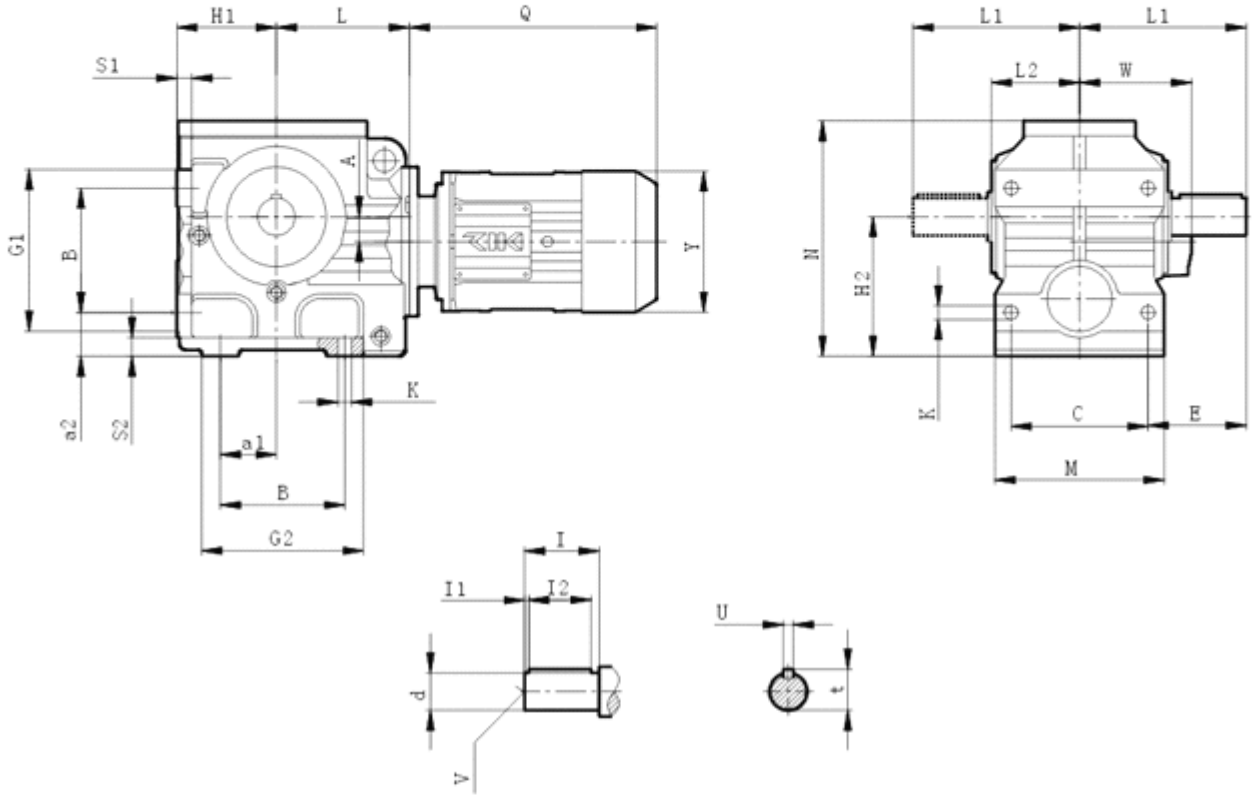
SC37..



Q、Y、W尺寸详见P187页电机尺寸表

SC47.. 安装结构尺寸

Sc97..

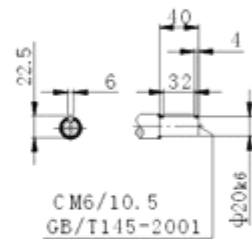
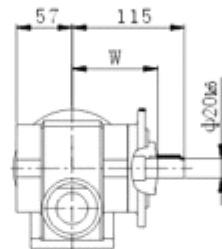
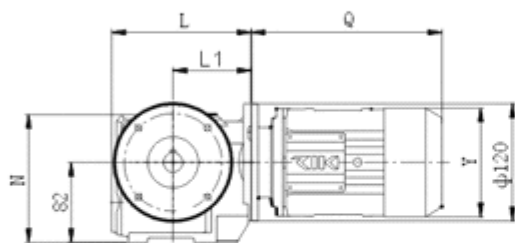


Q、Y、W尺寸详见P187页电机尺寸表

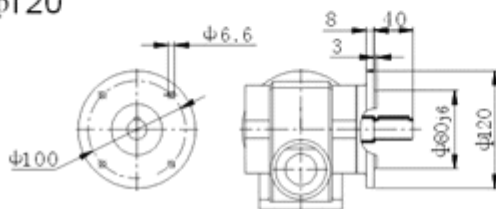
型号	A	a1 a2	B C	E	G1 G2	H1 H2	K	L	轴伸尺寸		S1 S2	d	l	I1 I2	u	t	v
									L1 L2	M N							
SC47	8	35 35	80 100	65	105 112	75 100	11	96	115 60	120 155	12 15	25 k6	50	5 40	8	28	10
SC57	20	45 35	100 110	79	130 130	80 112	11	107	134 71	136 189	12 15	30 k6	60	3.5 50	8	33	10
SC67	20	60 40	130 130	95	170 175	106 140	13.5	135	160 85.5	160 236	15 20	35 k6	70	7 56	10	38	12
SC77	34	75 70	135 150	120	177 204	125 180	17.5	162	195 101	185 301	25 25	45 k6	90	5 80	14	48.5	16
SC87	37.5	92 82	180 200	155	230 247	150 225	22	190	255 130	250 368	30 30	60 m6	120	5 110	18	64	20
SC97	52	115 90	235 250	170	235 235	180 280	26	240	295 150	300 445	35 35	70 m6	140	7.5 125	20	74.5	20

SCF37..安装结构尺寸

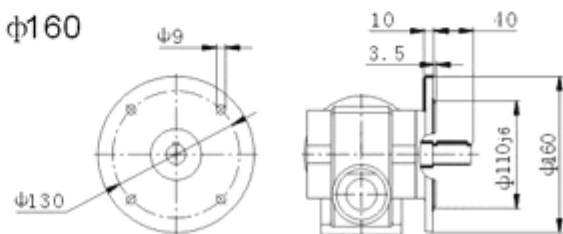
SCF37..



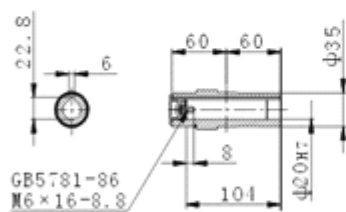
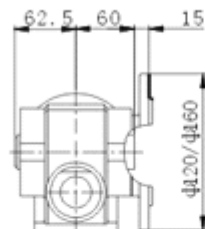
φ120



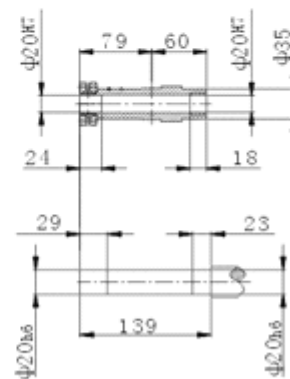
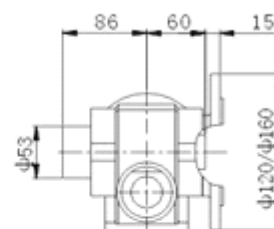
φ160



SCAF37..



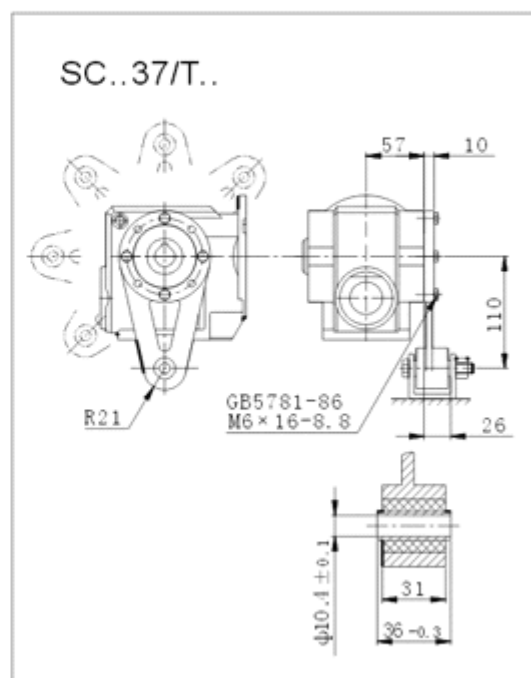
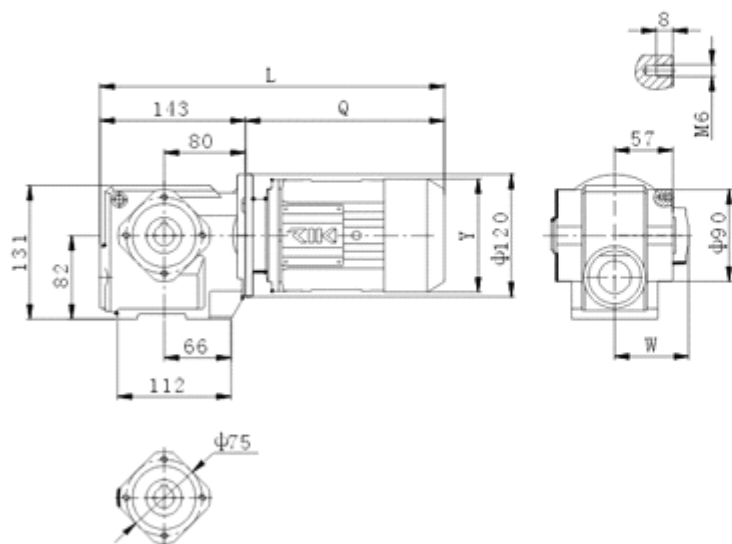
SCHF37..



Q、Y、W尺寸详见187页电机尺寸表

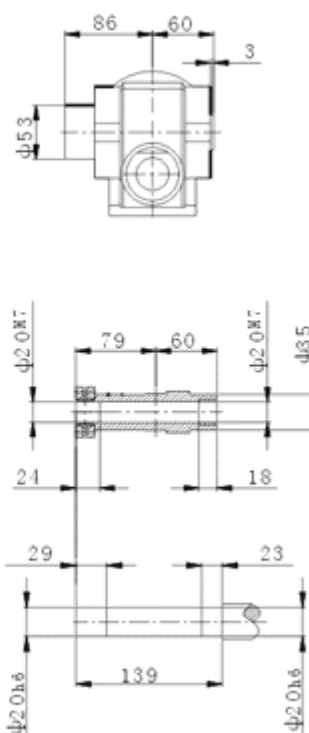
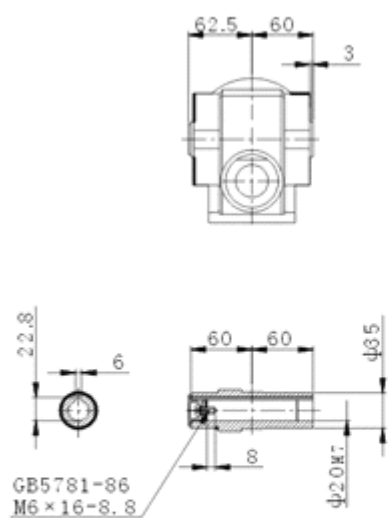
SCA37..安装结构尺寸

SCA37..



SCA37..

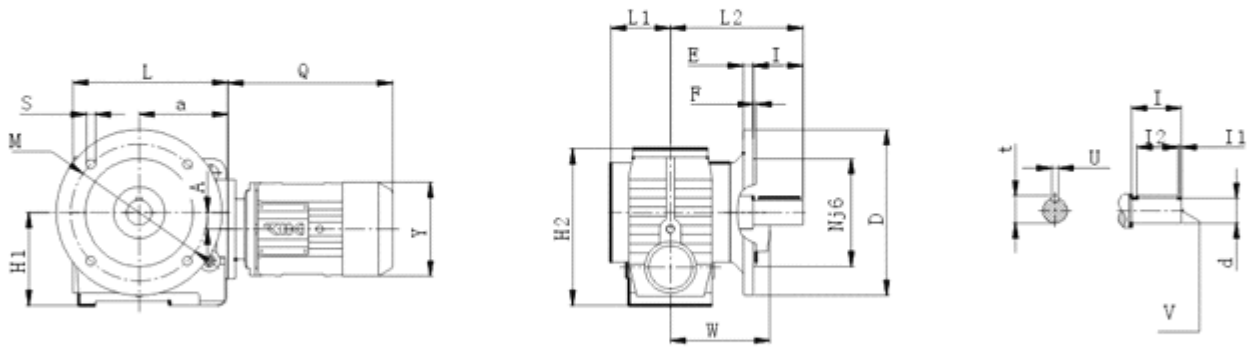
SCH37..



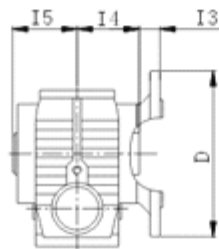
Q、Y、W尺寸详见187页电机尺寸表

SCF47..~97../SCAF47../~97SCHF47..~97..安装结构尺寸

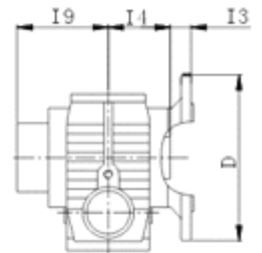
SCF47.. ~SCF97..



SCAF47..
~SCAF97..

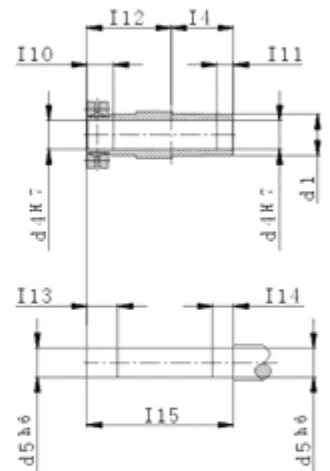
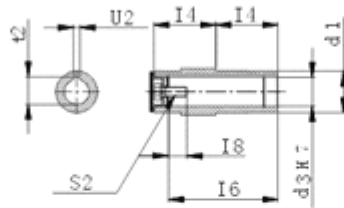
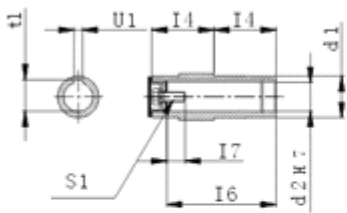


SCHF47..
~SCHF97..



SCAF.. I

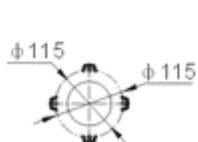
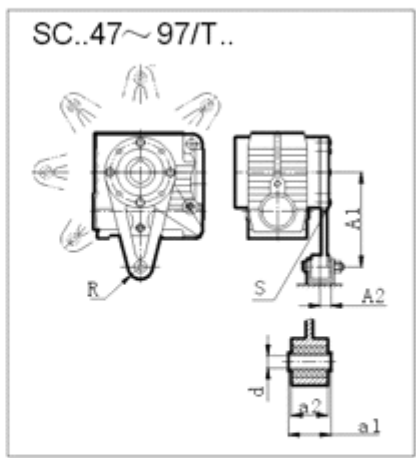
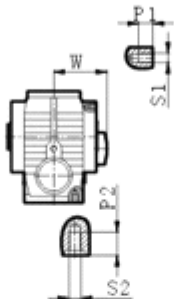
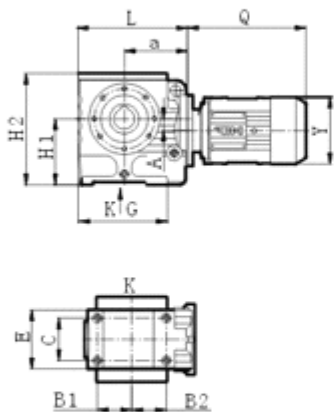
SCAF.. II



Q、Y、W尺寸详见187页电机尺寸表

SCA47..~97../SCH47..~97..安装结构尺寸

SCA47..~ SCA97..



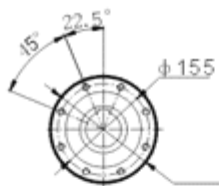
SCA47



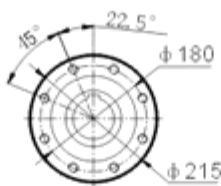
SCA57



SCA67



SCA77

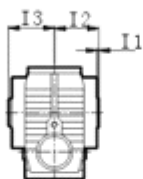


SCA87



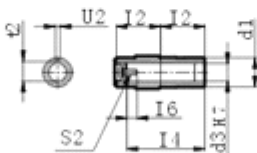
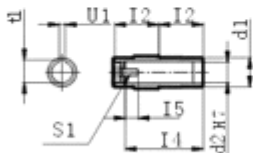
SCA97

SCA47..
~ SCA97..

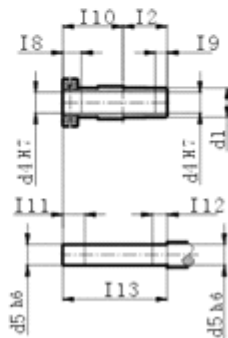
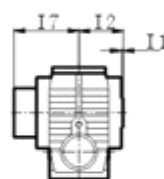


SCA..I

SCA..II



SCH47..
~ SCH97..

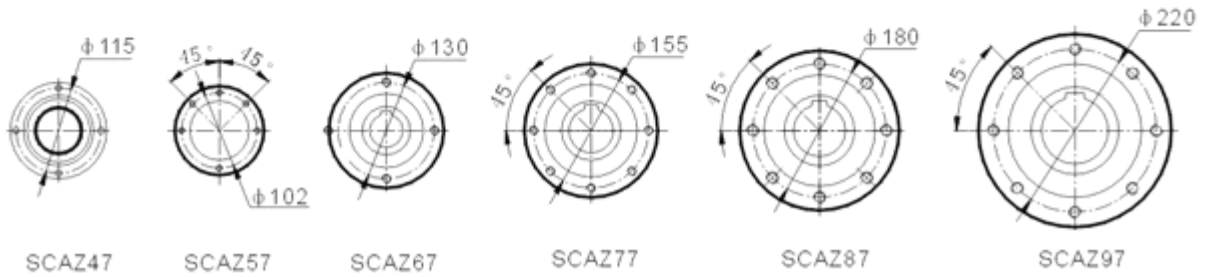
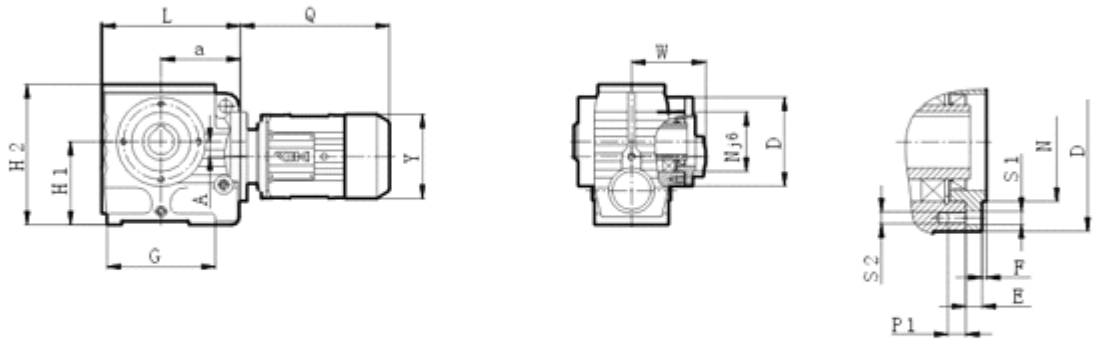


Q、Y、W尺寸详见187页电机尺寸表

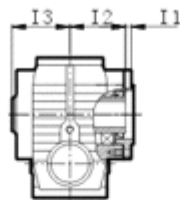
型号	A	a	D	E F	H1 H2	L	L1 L2	M N	S				
SCF47	8	96	160	10 3.5	100 179	171	57.5 134	130 110	4-φ9				
SCF57	20	107	200	12 3.5	112 189	187	72 160	165 130	4-φ11				
SCF67	20	135	200	12 3.5	140 236	242	80.5 190	165 130	4-φ11				
SCF77	34	162	250	15 4	180 301	287	121 232	215 180	4-φ13.5				
SCF87	37.5	190	350	18 5	225 368	340	145 290	300 250	4-φ17.5				
SCF97	52	240	450	22 5	280 455	420	165 340	400 350	8-φ17.5				
型号	轴伸尺寸												
	SCF			SCA..FI				SCA..FII		SCHF			
	d l	l1 l2	t U V	d1 d2	l3 l4 l5	l6 l7	t1 U1 S1	d3 l8	t2 U2 S2	d4 d5	l9	l10 l11 l12	l13 l14 l15
47	25k6 50	5 40	28 8 10	45 30	24 60 63	105 17	33.3 8 M10*25	25 17	28.3 8 M10*25	30 30	95	31 20 86	36 25 146
57	30k6 60	3.5 50	33 8 10	50 35	25 75 78	132 22	38.3 10 M12*30	30 17	33.3 8 M10*25	35 35	110	32 20 102	37 25 177
67	35k6 70	7 56	38 10 12	65 45	42.5 84 87	144 29	48.8 14 M16*40	40 29	43.3 12 M16*40	40 40	120	38 20 112	43 25 196
77	45k6 90	5 80	48.5 14 16	80 60	45.5 105 108	180 37	64.4 18 M20*50	50 32	53.8 14 M16*46	50 50	146	36 30 136	41 35 241
87	60m 6 120	5 110	64 18 20	95 70	52.5 105 128	220 34	74.9 20 M20*50	60 36	64.4 18 M20*50	65 65	176	40 40 165	45 45 290
97	70m 6 140	7.5 125	74.5 18 20	120 90	60 145 149	253 40	95.4 20 M24*60	70 34	74.9 18 M20*50	75 75	204	55 50 190	60 55 335

SCAZ47..~97../SCHZ47..~97..安装结构尺寸

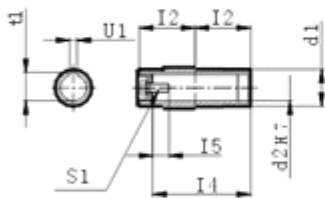
SCAZ47..~SCAZ97..



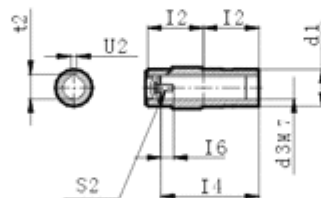
SCAZ47..~SCAZ97..



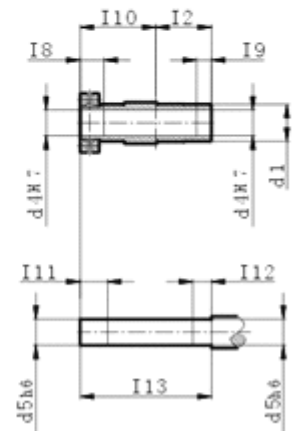
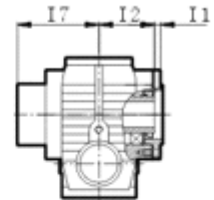
SCAZ..I



SCAZ..II



SCHZ47..~SCHZ97..

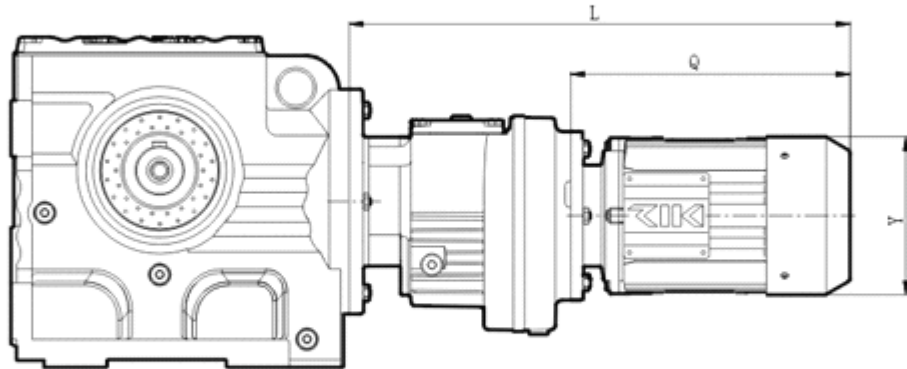


Q、Y、W尺寸详见187页电机尺寸表

型号	A	a	B1 B2	C	E G	H1 H2	L	P1 P2	S1 S2	抱力臂尺寸			
										A1 A2	A1 a2	d	R S
SCA47	8	96	35 52	60	94 127	100 179	171	12 20	M8 M10	130 20.5	36-0.3 31	10.4	21 M8*25
SCA57	20	107	58.5 58.5	72	100 146	112 189	187	12 20	M8 M10	160 18.5	36-0.3 31	10.4	21 M8*25
SCA67	20	135	71.5 80.5	88	128 182	140 236	242	20 25	M12 M12	200 19.5	36-0.3 31	10.4	21 M12*35
SCA77	34	162	85 85	102	154 204	180 301	287	20 32	M12 M16	250 32.5	60-0.3 54	16.4	30 M12*35
SCA87	37.5	190	115 110	118	194 260	225 368	340	26 32	M16 M16	310 25.5	60-0.3 54	16.4	30 M16*45
SCA97	52	240	135 113	160	236 301	280 455	420	26 32	M16 M20	380 33	80-0.3 72	25	40 M16*50
型号	轴伸尺寸												
	SCA..I				SCA..II			SCH					
	d1 d2	l1 l2 l3	l4 l5	t1 U1 S1	d3 l6	t2 U2 S2	d4 d5	l7	l8 l9 l10	l11 l12 l13			
47	45 30	24 60 63	105 17	33.3 8 M10*25	25 17	28.3 8 M10*25	30 30	95	31 20 86	36 25 146			
57	50 35	25 75 78	132 22	38.3 10 M12*30	30 17	33.3 8 M10*25	35 35	110	32 20 102	37 25 177			
67	65 45	42.5 84 87	144 29	48.8 14 M16*40	40 29	43.3 12 M16*40	40 40	120	38 20 112	43 25 196			
77	80 60	45.5 105 108	180 37	64.4 18 M20*50	50 32	53.8 14 M16*46	50 50	146	36 30 136	41 35 241			
87	95 70	52.5 105 128	220 34	74.9 20 M20*50	60 36	64.4 18 M20*50	65 65	176	40 40 165	45 45 290			
97	120 90	60 145 149	253 40	95.4 20 M24*60	70 34	74.9 18 M20*50	75 75	204	55 50 190	60 55 335			

型号	A	a	D	E F	H1 H2	L	N	P1	S1 S2	
SCAZ47	8	96	130	11 3	100 179	171	95	12	9 M8	
SCAZ57	20	107	120	11 3	112 189	187	80	12	9 M8	
SCAZ67	20	135	155	13 3.5	140 236	242	105	20	13.5 M12	
SCAZ77	34	162	180	18.5 4	180 301	287	125	18.5	0 M12	
SCAZ87	37.5	190	215	23.5 5	225 368	340	150	23.5	0 M16	
SCAZ97	52	240	260	23.5 5	280 455	420	180	23.5	0 M16	
型号	轴伸尺寸									
	SCAZ..I				SCAZ..II		SCHZ			
	d1 d2	l1 l2 l3	l4 l5	t1 U1 S1	d3 l6	t2 U2 S2	d4 d5	l7	l8 l9 l10	l11 l12 l13
47	45 30	24 60 63	105 17	33.3 8 M10*25	25 17	28.3 8 M10*25	30 30	95	31 20 86	36 25 146
57	50 35	25 75 78	132 22	38.3 10 M12*30	30 17	33.3 8 M10*25	35 35	110	32 20 102	37 25 177
67	65 45	42.5 84 87	144 29	48.8 14 M16*40	40 29	43.3 12 M16*40	40 40	120	38 20 112	43 25 196
77	80 60	45.5 105 108	180 37	64.4 18 M20*50	50 32	53.8 14 M16*46	50 50	146	36 30 136	41 35 241
87	95 70	52.5 105 128	220 34	74.9 20 M20*50	60 36	64.4 18 M20*50	65 65	176	40 40 165	45 45 290
97	120 90	60 145 149	253 40	95.4 20 M24*60	70 34	74.9 18 M20*50	75 75	204	55 50 190	60 55 335

SC..RC..安装结构尺寸



		Y	Q	L
SC..37RC17	YS63..	122	214	353
	YS71..	137	231	370
	YS80..	156	253	392
SC..47RC17 SC..57RC17	YS63..	122	214	353
	YS71..	137	231	370
	YS80..	156	253	392
SC..67RC17	YS63..	122	214	371
	YS71..	137	231	388
	YS80..	156	253	410
	Y90..	169	305	462
SC..77RC17	YS63..	122	214	371
	YS71..	137	231	388
	YS80..	156	253	410
	Y90..	169	305	462
SC..87RC17	YS63..	122	208	395
	YS71..	137	225	412
	YS80..	156	250	437
	Y90..	169	301	488
	Y100..	194	349	536
SC..97RC17	YS63..	122	208	395
	YS71..	137	225	412
	YS80..	156	250	437
	Y90..	169	301	488
	Y100..	194	349	536
	Y112..	226	350	537